

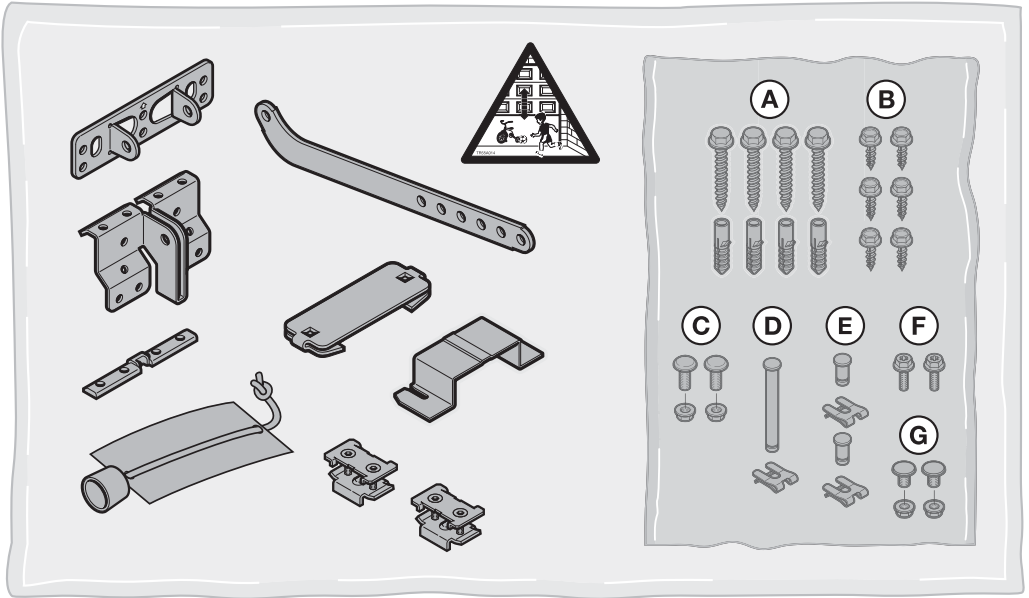
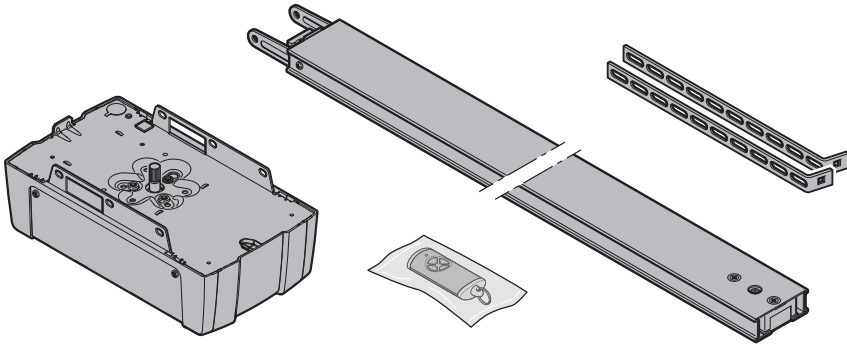
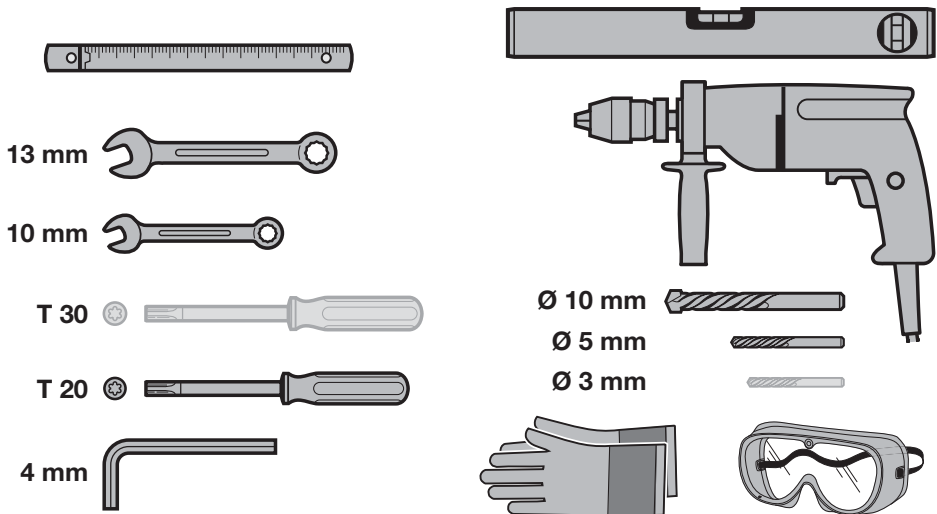
DE

Anleitung für Montage, Betrieb und Wartung
Garagentor-Antrieb

FR

Instructions de montage, de service et de maintenance
Motorisation de porte de garage

| | |
|-----------------------|-----------|
| DEUTSCH | 4 |
| FRANÇAIS | 67 |

A**B**

Inhaltsverzeichnis

| | | | | | |
|----------|--|-----------|-----------|--|-----------|
| 1 | Zu dieser Anleitung..... | 5 | 9 | Bluetooth® | 47 |
| 1.1 | Mitgeltende Unterlagen | 5 | 9.1 | Bluetooth® aktivieren / deaktivieren | 47 |
| 1.2 | Verwendete Warnhinweise..... | 5 | 9.2 | BlueSecur Applikation (App)..... | 47 |
| 1.3 | Verwendete Definitionen..... | 5 | 9.3 | Bluetooth® einrichten..... | 47 |
| 1.4 | Verwendete Symbole..... | 6 | 9.4 | Betrieb | 48 |
| 1.5 | Verwendete Abkürzungen..... | 7 | 9.5 | Schlüssel | 48 |
| 2 | ⚠ Sicherheitshinweise | 7 | 9.6 | Externe Bluetooth-Antenne | 49 |
| 2.1 | Bestimmungsgemäße Verwendung..... | 7 | 9.7 | EU-Konformitätserklärung für Bluetooth-Empfänger | 49 |
| 2.2 | Nicht bestimmungsgemäße Verwendung..... | 7 | 9.8 | Open Source Lizenz | 49 |
| 2.3 | Qualifikation des Monteurs..... | 7 | 10 | Externe Empfänger* | 49 |
| 2.4 | Sicherheitshinweise zur Montage, Wartung, Reparatur und Demontage | 7 | 10.1 | Funkempfänger ESE BiSecur | 49 |
| 2.5 | Sicherheitshinweise zur Montage..... | 8 | 10.2 | Einlernen eines Funkcodes am externen Funkempfänger..... | 49 |
| 2.6 | Sicherheitshinweise zur Installation..... | 8 | 10.3 | EU-Konformitätserklärung für Empfänger | 49 |
| 2.7 | Sicherheitshinweise zur Inbetriebnahme und zum Betrieb | 8 | 11 | Betrieb | 50 |
| 2.8 | Sicherheitshinweise zum Gebrauch des Handsenders | 9 | 11.1 | Benutzer einweisen | 50 |
| 2.9 | Geprüfte Sicherheitseinrichtungen | 9 | 11.2 | Funktionen der verschiedenen Funkcodes...51 Verhalten des Garagentor-Antriebs nach 3 aufeinanderfolgenden schnellen Tor-AUF-Fahrten | 51 |
| 3 | Montage..... | 9 | 11.4 | Verhalten bei einem Spannungsausfall (ohne Not-Akku)..... | 52 |
| 3.1 | Tor / Toranlage prüfen..... | 9 | 11.5 | Verhalten nach Spannungsrückkehr (ohne Not-Akku)..... | 52 |
| 3.2 | Benötigter Freiraum | 10 | 11.6 | Referenzfahrt | 52 |
| 3.3 | Garagentor-Antrieb montieren..... | 10 | 12 | Prüfung und Wartung | 52 |
| 3.4 | Führungsschiene montieren | 19 | 12.1 | Spannung des Zahngurtes / Zahnriemens | 52 |
| 3.5 | Endlagen festlegen | 24 | 12.2 | Sicherheitsrücklauf / Reversieren prüfen..... | 53 |
| 3.6 | Notentriegelung | 26 | 12.3 | Lichtmodul wechseln..... | 53 |
| 4 | Installation | 27 | 13 | Demontage und Entsorgung..... | 53 |
| 4.1 | Anschlussklemmen..... | 27 | 14 | Garantiebedingungen..... | 53 |
| 4.2 | Zubehör anschließen | 27 | 15 | EG/EU-Konformitätserklärung / Einbauerklärung..... | 54 |
| 5 | Inbetriebnahme | 31 | 16 | Technische Daten | 55 |
| 5.1 | Antrieb einlernen..... | 31 | 17 | Anzeigen von Fehlern, Warnmeldungen und Betriebszuständen | 56 |
| 6 | Menüs | 34 | 17.1 | Meldungen der Antriebsbeleuchtung | 56 |
| 6.1 | Beschreibung der Menüs | 35 | 17.2 | Anzeige von Fehlern und Warnungen..... | 56 |
| 7 | Abschließende Arbeiten | 43 | 18 | Anzeige der Betriebszustände | 58 |
| 7.1 | Warnschild befestigen | 44 | 19 | Menü- und Programmierübersicht..... | 58 |
| 7.2 | Funktionsprüfung..... | 44 | | | |
| 8 | Handsender HSE 4 BiSecur | 44 | | | |
| 8.1 | Batterie wechseln | 45 | | | |
| 8.2 | Betrieb des Handsenders..... | 45 | | | |
| 8.3 | Vererben / Senden eines Funkcodes..... | 46 | | | |
| 8.4 | Reset des Handsenders | 46 | | | |
| 8.5 | LED-Anzeige | 46 | | | |
| 8.6 | Reinigung des Handsenders | 46 | | | |
| 8.7 | Entsorgung | 46 | | | |
| 8.8 | Technische Daten | 46 | | | |
| 8.9 | EU-Konformitätserklärung für Handsender | 46 | | | |

Weitergabe sowie Vervielfältigung dieses Dokuments, Verwertung und Mitteilung seines Inhalts sind verboten, soweit nicht ausdrücklich gestattet. Zuwiderhandlungen verpflichten zu Schadenersatz. Alle Rechte für den Fall der Patent-, Gebrauchsmuster- oder Geschmacksmustereintragung vorbehalten. Änderungen vorbehalten.

App StoreSM ist eine Marke von Apple Inc.

GoogleTM Play ist eine Marke von Google Inc.

Sehr geehrte Kundin, sehr geehrter Kunde,
wir bedanken uns, dass Sie sich für ein Qualitätsprodukt aus unserem Hause entschieden haben.

1 Zu dieser Anleitung

Diese Anleitung ist eine **Originalbetriebsanleitung** im Sinne der EG-Richtlinie 2006/42/EG.

Diese Anleitung enthält wichtige Informationen zum Produkt.

- ▶ Lesen Sie die Anleitung sorgfältig und vollständig durch.
- ▶ Beachten Sie die Hinweise. Befolgen Sie insbesondere die Sicherheitshinweise und Warnhinweise.
- ▶ Bewahren Sie die Anleitung sorgfältig auf.
- ▶ Stellen Sie sicher, dass die Anleitung jederzeit verfügbar und vom Benutzer des Produkts einsehbar ist.

1.1 Mitgeltende Unterlagen

Dem Endverbraucher müssen für die sichere Nutzung und Wartung der Toranlage folgende Unterlagen zur Verfügung gestellt werden:

- diese Anleitung
- beigefügtes Prüfbuch
- die Anleitung vom Garagentor

1.2 Verwendete Warnhinweise

| | |
|---|--|
|  | Das allgemeine Warnsymbol kennzeichnet eine Gefahr, die zu Verletzungen oder zum Tod führen kann. Im Textteil wird das allgemeine Warnsymbol in Verbindung mit den nachfolgend beschriebenen Warnstufen verwendet. Im Bildteil verweist eine zusätzliche Angabe auf die Erläuterungen im Textteil. |
|  GEFAHR | Kennzeichnet eine Gefahr, die unmittelbar zum Tod oder zu schweren Verletzungen führt. |
|  WARNUNG | Kennzeichnet eine Gefahr, die zum Tod oder zu schweren Verletzungen führen kann. |
|  VORSICHT | Kennzeichnet eine Gefahr, die zu leichten oder mittleren Verletzungen führen kann. |
| ACHTUNG | Kennzeichnet eine Gefahr, die zur Beschädigung oder Zerstörung des Produkts führen kann. |

1.3 Verwendete Definitionen

Aufhaltezeit

Wartezeit beim automatischen Zulauf, bevor das Tor aus der Torendlage AUF oder der Teilöffnung schließt.

Automatischer Zulauf

Nach Ablauf der eingestellten Aufhaltezeit und der Vorwarnzeit schließt das Tor automatisch aus der Torendlage AUF oder Teilöffnung.

Impulsfolgesteuerung

Der eingelernte Funkcode Impuls oder ein Taster löst die Impulsfolgesteuerung aus. Bei jeder Betätigung startet das Tor entgegen der letzten Fahrtrichtung oder eine Torfahrt stoppt.

Lernfahrten

Torfahrten, bei denen der Antrieb folgendes lernt:

- Fahrwege
- Kräfte, die für das Verfahren des Tors erforderlich sind

Lüften

In Verbindung mit einem Klimasensor wird die obere Lamelle umgeklappt und das Tor etwas angehoben, sodass Luft zirkulieren kann.

Normalbetrieb

Der Normalbetrieb ist eine Torfahrt mit eingelernten Strecken und Kräften.

Referenzfahrt

Torfahrt mit verminderter Geschwindigkeit in die Torendlage AUF, um die Grundstellung festzulegen.

Sicherheitsrücklauf / Reversieren

Torfahrt in Gegenrichtung, wenn eine Sicherheitseinrichtung oder die Kraftbegrenzung anspricht.

Reversiergrenze

Die Reversiergrenze ist kurz vor der Torendlage ZU. Wenn eine Sicherheitseinrichtung anspricht, fährt das Tor in Gegenrichtung (Sicherheitsrücklauf). Innerhalb der Reversiergrenze gibt es dieses Verhalten nicht.

Schleichfahrt

Der Bereich, in dem das Tor sehr langsam verfährt, um sanft in die Endlage zu fahren.

Status

Die aktuelle Position eines Tors.

Teilöffnung

Individuell einstellbare zweite Öffnungshöhe.

Timeout

Eine definierte Zeitspanne, innerhalb der eine Aktion erwartet wird, z.B. Menüwahl oder Funktion aktivieren. Verstreicht diese Zeitspanne ohne eine Aktion, wechselt der Antrieb automatisch zurück in den Betriebsmodus.

Toranlage

Ein Tor mit dem dazugehörigen Antrieb.

Tore unter thermischer Belastung

Tore, die z. B. auf der Südseite montiert sind und dadurch einer höheren Sonneneinstrahlung ausgesetzt sind. Diese Tore können sich ausdehnen und benötigen ggf. einen größeren Freiraum unter der Decke.

Verfahrweg

Die Strecke, die das Tor von der Torendlage AUF bis in die Torendlage ZU zurücklegt.

Vorwarnzeit

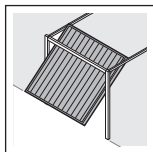
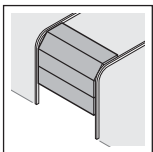
Zeit zwischen dem Fahrbefehl (Impuls) und dem Beginn der Torfahrt.

Werksreset

Zurücksetzen der eingelernten Werte in den Auslieferungszustand / die Werkseinstellung.

1.4 Verwendete Symbole

Im Bildteil wird die Antriebsmontage an einem Sectionaltor dargestellt. Bei Montageabweichungen am Schwingtor werden diese zusätzlich gezeigt. Hierbei werden folgende Buchstaben der Bildnummerierung zugeordnet:



a = Sectionaltor **b** = Schwingtor

Alle Maßangaben im Bildteil sind in [mm].

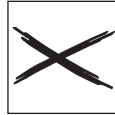
Symbole



Wichtiger Hinweis zur Vermeidung von Personen- und Sachschäden



zulässige Anordnung oder Tätigkeit



unzulässige Anordnung oder Tätigkeit



Starker Kraftaufwand



Geringer Kraftaufwand



Prüfen



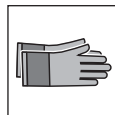
Spannungsausfall



Spannungsrückkehr



Leichtgängigkeit beachten



Schutzhandschuhe verwenden



Werkseinstellung



Die Bluetooth® Wortmarke und die Logos sind eingetragene Marken von Bluetooth SIG, Inc. und werden von der Hörmann KG Verkaufsgesellschaft unter Lizenz verwendet. Andere Markenzeichen und Markennamen sind Eigentum ihrer jeweiligen Inhaber.

7-Segment-Anzeige



Anzeige leuchtet



Anzeige blinkt langsam



Anzeige blinkt schnell



Punkt blinkt

1.5 Verwendete Abkürzungen

Farbcode für Leitungen, Einzeladern und Bauteile

Die Abkürzungen der Farben für Leitungs- und Aderkennzeichnung sowie Bauteilen folgen dem internationalen Farbcode nach IEC 60757:

| | | | |
|-----------|-------|----------------|------------|
| WH | Weiß | BK | Schwarz |
| BN | Braun | BU | Blau |
| GN | Grün | OG | Orange |
| YE | Gelb | RD / BU | Rot / Blau |

Artikel-Bezeichnungen

| | |
|-----------------|--|
| HS 5 BiSecur | 5-Tasten-Handsender mit Statusrückmeldung |
| ESE BiSecur | Bidirektionaler Empfänger |
| IT 1b-1 | Innentaster mit beleuchteter Impuls-Taste |
| IT 3b-1 / PB 3 | Innentaster mit beleuchteter Impuls-Taste, zusätzliche Tasten für Licht Ein / Aus und Antrieb sperren / entsperren |
| EL 101 / EL 301 | Einweg-Lichtschanke |
| HOR 1-HCP | Optionsrelais |
| UAP 1-HCP | Universaladapterplatine |
| SLK | LED Signalleuchte, gelb |
| SKS | Anschlusseinheit Schließkantensicherung |
| STK | Schlupftürkontakt |
| VL | Anschlusseinheit Voreilende Lichtschanke |
| HNA 18-4 | Not-Akku |

2 Sicherheitshinweise

ACHTUNG:

WICHTIGE SICHERHEITSANWEISUNGEN.

FÜR DIE SICHERHEIT VON PERSONEN IST ES WICHTIG, DIESEN ANWEISUNGEN FOLGE ZU LEISTEN. DIESE ANWEISUNGEN SIND AUFZUBEWAHREN.

Bei undatierten Verweisen auf Normen, Richtlinien usw., auf die hier Bezug genommen wird, gilt die letzte Ausgabe der Veröffentlichung einschließlich Änderungen.

2.1 Bestimmungsgemäße Verwendung

Der Garagentor-Antrieb ist für den Impulsbetrieb von federausgeglichenen und gewichtsausgeglichenen Garagentoren vorgesehen. Abhängig vom Antriebstyp kann der Antrieb im privaten / nichtgewerblichen oder im gewerblichen Bereich (z.B. Tief- und Sammelgaragen) eingesetzt werden.

Beachten Sie die Herstellerangaben betreffend der Kombination von Tor und Antrieb. Mögliche Gefährdungen im Sinne der DIN EN 13241-1 werden durch die Konstruktion und Montage nach unseren Vorgaben vermieden.

Der Garagentor-Antrieb ist für den Betrieb in trockenen Räumen konstruiert.

2.2 Nicht bestimmungsgemäße Verwendung

Der Antrieb darf nicht bei Toren ohne Absturzicherung verwendet werden.

Toranlagen, die sich im öffentlichen Bereich befinden und nur über eine Schutzeinrichtung, z.B. Kraftbegrenzung verfügen, dürfen nur unter Aufsicht betrieben werden.

2.3 Qualifikation des Monteurs

Nur die korrekte Montage und Wartung durch einen kompetenten / sachkundigen Betrieb oder eine kompetente / sachkundige Person in Übereinstimmung mit den Anleitungen kann die sichere und vorgesehene Funktionsweise einer Montage sicherstellen.


Eine sachkundige Person ist gemäß EN 12635 eine Person, die über eine geeignete Ausbildung, qualifiziertes Wissen und praktische Erfahrung verfügt, um eine Toranlage richtig und sicher zu montieren, zu prüfen und zu warten.

2.4 Sicherheitshinweise zur Montage, Wartung, Reparatur und Demontage

GEFAHR

Ausgleichsfedern stehen unter hoher Spannung

► Siehe Warnhinweis Kapitel 3.1

| |
|--|
|  WARNUNG |
| Verletzungsgefahr durch unerwartete Torfahrt |
| ▶ Siehe Warnhinweis Kapitel 12 |


Die Montage, Wartung, Reparatur und Demontage der Toranlage und des Garagentor-Antriebs muss durch Sachkundige ausgeführt werden.

- ▶ Bei Versagen des Garagentor-Antriebs unmittelbar einen Sachkundigen mit der Prüfung bzw. der Reparatur beauftragen.

2.5 Sicherheitshinweise zur Montage

Der Sachkundige muss bei der Durchführung der Montagearbeiten die geltenden Vorschriften zur Arbeitssicherheit sowie die Vorschriften für den Betrieb von elektrischen Geräten befolgen. Hierbei sind die nationalen Richtlinien zu beachten. Mögliche Gefährdungen im Sinne der EN 13241-1 werden durch die Konstruktion und Montage nach unseren Vorgaben vermieden.

Nach Abschluss der Montage muss der Sachkundige entsprechend des Geltungsbereichs die Konformität nach EN 13241-1 erklären.

| |
|--|
|  WARNUNG |
| Nicht geeignete Befestigungsmaterialien |
| ▶ Siehe Warnhinweis Kapitel 3.3 |
| Lebensgefahr durch Handseil |
| ▶ Siehe Warnhinweis Kapitel 3.3 |
| Verletzungsgefahr durch ungewollte Torbewegung |
| ▶ Siehe Warnhinweis Kapitel 3.3 |


| |
|--|
| ACHTUNG |
| Beschädigung durch Schmutz |
| Bohrstaub und Späne können zu Funktionsstörungen führen. |
| ▶ Decken Sie bei Bohrarbeiten den Antrieb ab. |

2.6 Sicherheitshinweise zur Installation

| | |
|---|---|
|  |  GEFAHR |
| Tödlicher Stromschlag durch Netzspannung | |
| Bei Kontakt mit der Netzspannung besteht die Gefahr eines tödlichen Stromschlags. | |
| <ul style="list-style-type: none"> ▶ Lassen Sie Elektroanschlüsse nur von einer Elektrofachkraft ausführen. ▶ Achten Sie darauf, dass die bauseitige Elektroinstallation den jeweiligen Schutzbestimmungen entspricht (230/240 V AC, 50/60 Hz). ▶ Um Gefährdungen zu vermeiden, muss eine Elektrofachkraft die Netzanschlussleitung bei Beschädigung ersetzen. ▶ Ziehen Sie vor allen Arbeiten an der Anlage den Netzstecker und ggf. den Stecker des Not-Akkus. ▶ Sichern Sie die Anlage gegen unbefugtes Wiedereinschalten. | |

| |
|---|
| ACHTUNG |
| Störungen in den Steuerleitungen |
| Zusammen verlegte Steuerleitungen und Versorgungsleitungen, können zu Funktionsstörungen führen. |
| ▶ Verlegen Sie die Steuerleitungen des Antriebs (24 V DC) in einem getrennten Installationssystem zu den Versorgungsleitungen (230/240 V AC). |
| Fremdspannung an den Anschlussklemmen |
| Fremdspannung an den Anschlussklemmen der Steuerung führt zur Zerstörung der Elektronik. |
| ▶ Legen Sie an den Anschlussklemmen der Steuerung keine Netzspannung (230/240 V AC) an. |

2.7 Sicherheitshinweise zur Inbetriebnahme und zum Betrieb

| |
|--|
|  WARNUNG |
| Verletzungsgefahr bei Torbewegung |
| ▶ Siehe Warnhinweis Kapitel 11 |
| Verletzungsgefahr bei schnell zulaufendem Tor |
| ▶ Siehe Warnhinweis Kapitel 11.1.1 |

⚠ VORSICHT**Verletzungsgefahr durch falsch angewählten Tortyp**

- ▶ Siehe Warnhinweis Kapitel 5.1

Quetschgefahr in der Führungsschiene

- ▶ Siehe Warnhinweis Kapitel 11

Verletzungsgefahr durch Seilglocke

- ▶ Siehe Warnhinweis Kapitel 11

Verletzungsgefahr durch unkontrollierte Torbewegung in Richtung Tor-ZU bei Bruch einer vorhandenen Gewichtsausgleichs-Feder und Entriegelung des Führungsschlittens.

- ▶ Siehe Warnhinweis Kapitel 11

2.8 Sicherheitshinweise zum Gebrauch des Handsenders**⚠ WARNUNG****Verletzungsgefahr bei Torbewegung**

- ▶ Siehe Warnhinweis Kapitel 8

Explosionsgefahr durch falschen Batterietyp

- ▶ Siehe Warnhinweis Kapitel 8.1

⚠ VORSICHT**Verletzungsgefahr durch unbeabsichtigte Torfahrt**

- ▶ Siehe Warnhinweis Kapitel 8

Verbrennungsgefahr am Handsender

- ▶ Siehe Warnhinweis Kapitel 8

2.9 Geprüfte Sicherheitseinrichtungen

Folgende Funktionen bzw. Komponenten, sofern vorhanden, entsprechen Kat. 2, PL „c“ nach EN ISO 13849-1 und wurden entsprechend konstruiert und geprüft:

- Interne Kraftbegrenzung
- Getestete Sicherheitseinrichtungen

Werden solche Eigenschaften für andere Funktionen bzw. Komponenten benötigt, so muss dies im Einzelfall überprüft werden.

⚠ WARNUNG**Verletzungsgefahr durch nicht funktionierende Sicherheitseinrichtungen**

- ▶ Siehe Warnhinweis Kapitel 7.2

3 Montage**ACHTUNG:**

WICHTIGE ANWEISUNGEN FÜR SICHERE MONTAGE.

ALLE ANWEISUNGEN BEACHTEN, FALSCHER MONTAGE KANN ZU ERNSTHAFTEN VERLETZUNGEN FÜHREN.

3.1 Tor/ Toranlage prüfen**⚠ GEFAHR****Ausgleichsfedern stehen unter hoher Spannung**

Das Nachstellen oder Lösen der Ausgleichsfedern kann ernsthafte Verletzungen verursachen!

- ▶ Lassen Sie zu Ihrer eigenen Sicherheit Arbeiten an den Ausgleichsfedern des Tores und falls erforderlich, Wartungs- und Reparaturarbeiten nur durch einen Sachkundigen ausführen!
- ▶ Versuchen Sie niemals, die Ausgleichsfedern für den Gewichtsausgleich des Tores oder deren Halterungen selbst auszuwechseln, nachzustellen, zu reparieren oder zu versetzen.
- ▶ Kontrollieren Sie außerdem die gesamte Toranlage (Gelenke, Lager des Tores, Seile, Federn und Befestigungsteile) auf Verschleiß und eventuelle Beschädigungen.
- ▶ Überprüfen Sie auf vorhandenen Rost, Korrosion und Risse.

Fehler in der Toranlage oder falsch ausgerichtete Tore können zu schweren Verletzungen führen!

- ▶ Benutzen Sie die Toranlage nicht, wenn Reparatur- oder Einstellarbeiten durchgeführt werden müssen!

Die Konstruktion des Antriebs ist nicht für den Betrieb schwergängiger Tore ausgelegt. Das sind Tore, die nicht mehr oder nur schwer von Hand geöffnet oder geschlossen werden können.

Das Tor muss sich mechanisch in einem fehlerfreien Zustand und im Gleichgewicht befinden, sodass es auch von Hand leicht zu bedienen ist (EN 12604).

- ▶ Prüfen Sie, ob sich das Tor richtig öffnen und schließen lässt.
- ▶ Heben Sie das Tor ca. einen Meter an und lassen es los. Das Tor soll in dieser Stellung stehen bleiben und sich weder nach unten noch nach oben bewegen. Wenn sich das Tor doch in eine der beiden Richtungen bewegt, besteht die Gefahr, dass die Ausgleichsfedern/ Gewichte nicht richtig eingestellt oder defekt sind. In diesem Fall ist mit einer erhöhten Abnutzung und Fehlfunktionen der Toranlage zu rechnen.

3.2 Benötigter Freiraum

Der Freiraum zwischen dem höchsten Punkt beim Torlauf und der Decke muss (auch beim Öffnen des Tors) **mindestens 30 mm** betragen. Bei Toren unter thermischer Belastung ist der Antrieb bei Bedarf 40 mm höher zu setzen.

Bei geringerem Freiraum kann der Antrieb auch hinter dem geöffneten Tor montiert werden, wenn ausreichend Platz vorhanden ist. In dem Fall muss ein verlängerter Tormitnehmer eingesetzt und separat bestellt werden.

Der Garagentor-Antrieb kann max. 500 mm außermittig angeordnet werden. Ausgenommen sind Sectionaltore mit einer Höherführung (H-Beschlag), hierbei ist ein Spezialbeschlag erforderlich.

Die erforderliche Steckdose zum elektrischen Anschluss sollte ca. 500 mm neben dem Antriebskopf montiert werden.

- ▶ Prüfen Sie diese Maße!

3.3 Garagentor-Antrieb montieren

⚠ WARNUNG

Nicht geeignete Befestigungsmaterialien

Die Verwendung nicht geeigneter Befestigungsmaterialien kann dazu führen, dass der Antrieb nicht sicher befestigt ist und sich lösen kann.

- ▶ Die Eignung der mitgelieferten Befestigungsmaterialien (Dübel) muss für den vorgesehenen Montageort vom Einbauer überprüft werden; ggf. muss anderes verwendet werden, weil sich die mitgelieferten Befestigungsmaterialien zwar für Beton (\geq B15) eignen, aber nicht bauaufsichtlich zugelassen sind (siehe Bilder **1.6a/1.8b/2.4**).

⚠ WARNUNG

Lebensgefahr durch Handseil

Ein mitlaufendes Handseil kann zur Strangulierung führen.

- ▶ Entfernen Sie bei der Antriebsmontage das Handseil (siehe Bild **1.3a**).

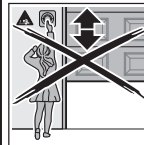
⚠ WARNUNG

Verletzungsgefahr durch ungewollte Torbewegung

Bei einer falschen Montage oder Handhabung des Antriebs können ungewollte Torbewegungen ausgelöst und dabei Personen oder Gegenstände eingeklemmt werden.

- ▶ Befolgen Sie alle Anweisungen, die in dieser Anleitung enthalten sind.

Bei falsch angebrachten Steuerungsgeräten (wie z.B. Taster) können ungewollt Torbewegungen ausgelöst und dabei Personen oder Gegenstände eingeklemmt werden.



- ▶ Bringen Sie Steuergeräte in einer Höhe von mindestens 1,5 m an (außer Reichweite von Kindern).
- ▶ Montieren Sie festinstallierte Steuerungsgeräte (wie z.B. Taster) in Sichtweite des Tores, aber entfernt von sich bewegenden Teilen.

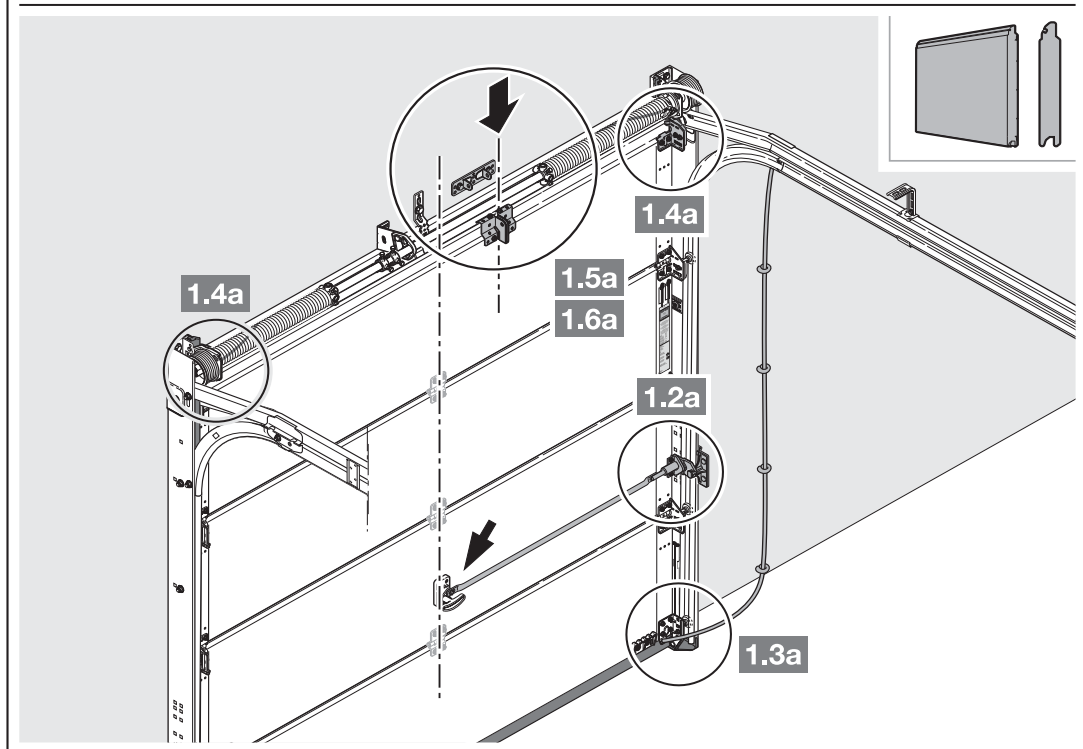
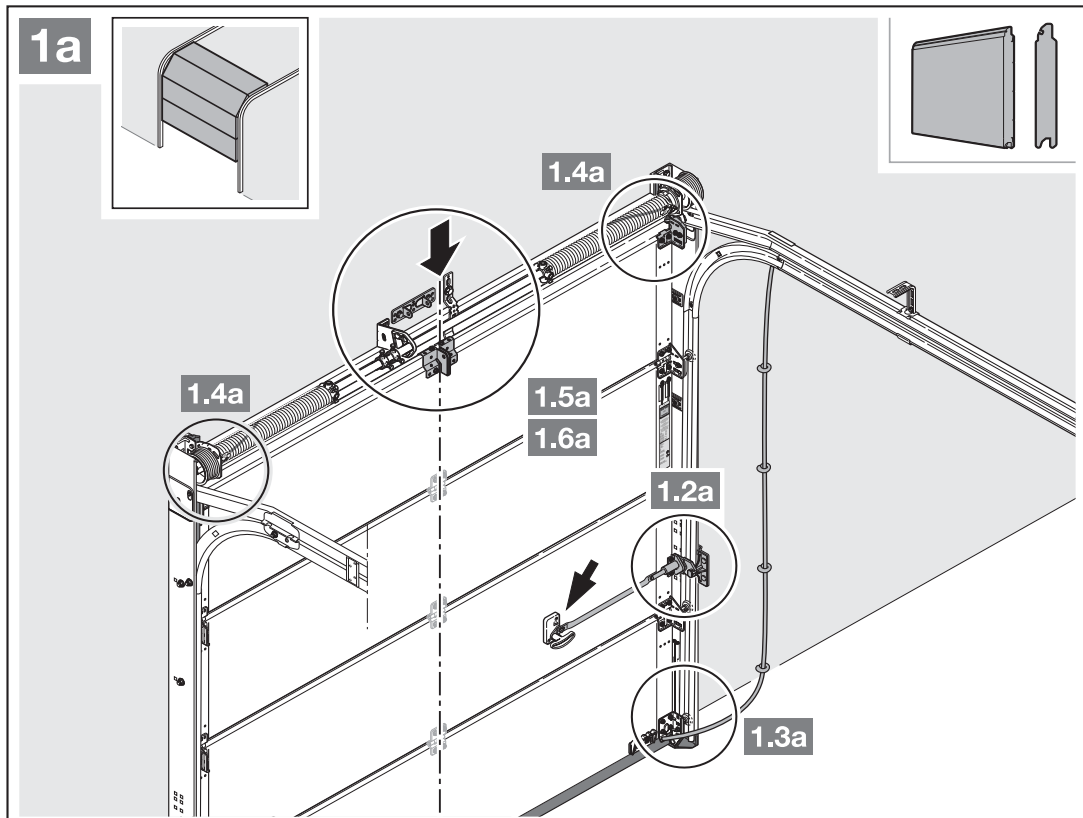
ACHTUNG

Beschädigung durch Schmutz

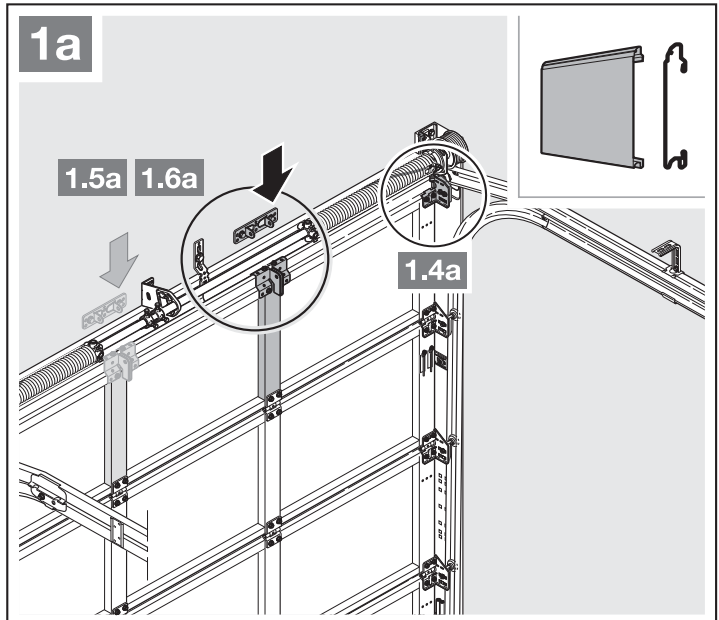
Bohrstaub und Späne können zu Funktionsstörungen führen.

- ▶ Decken Sie bei Bohrarbeiten den Antrieb ab.

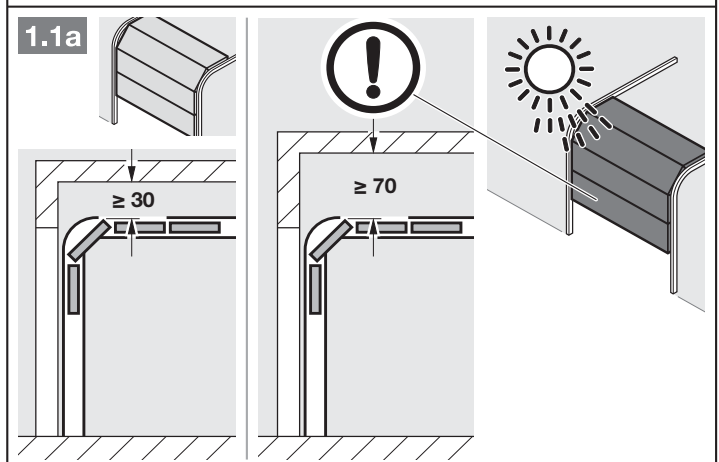
Um die **TTZ Richtlinie Einbruchhemmung für Garagentore** vollständig zu erfüllen, muss die Seilglocke am Führungsschlitten entfernt werden.



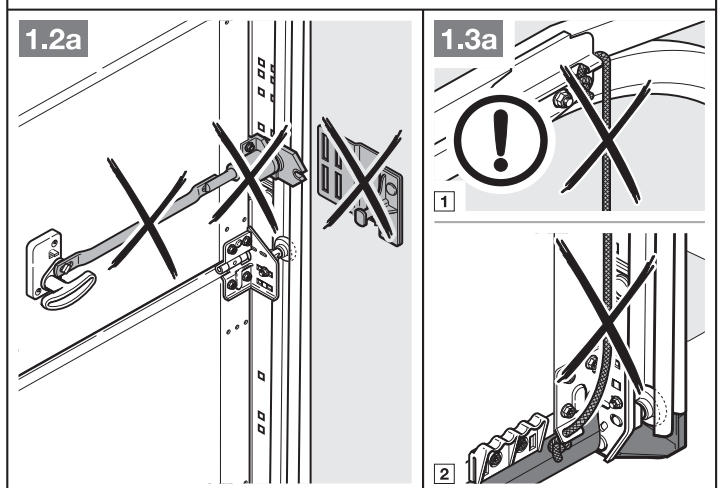
1. Montieren Sie beim außermittigen Verstärkungsprofil den Mitnehmerwinkel am nächstgelegenen Verstärkungsprofil rechts oder links.

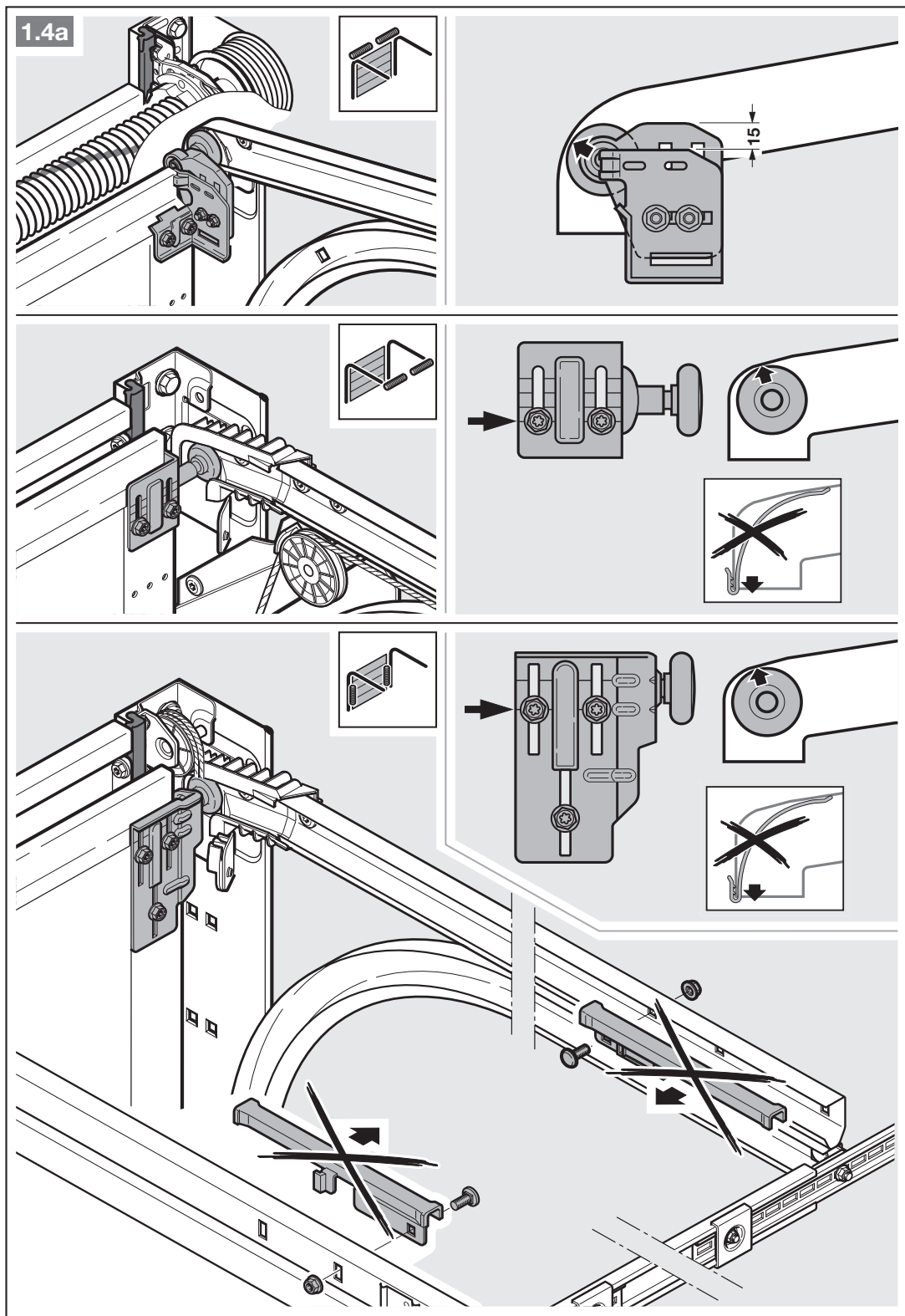


2. Der Freiraum zwischen dem höchsten Punkt beim Torlauf und der Decke muss (auch beim Öffnen des Tors) **mindestens 30 mm** betragen. Bei Toren unter thermischer Belastung ist der Antrieb bei Bedarf 40 mm höher zu setzen.



3. Demontieren Sie die mechanische Torverriegelung komplett.

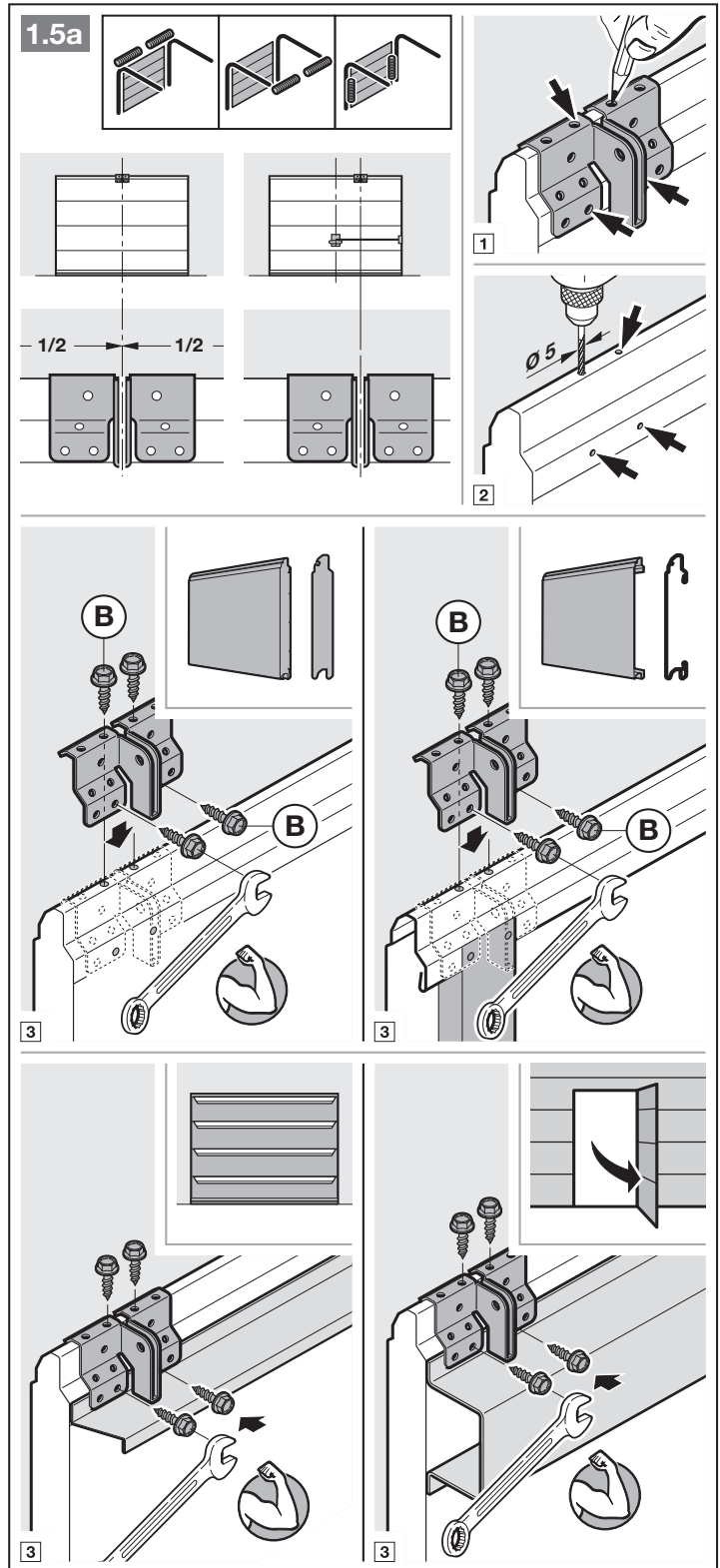


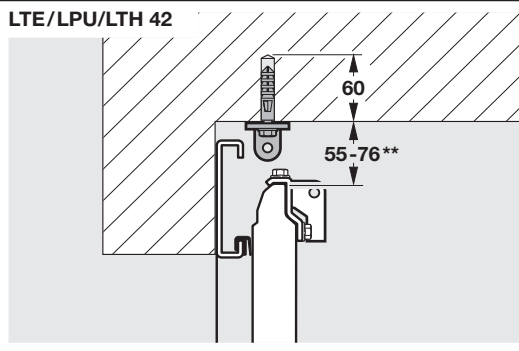
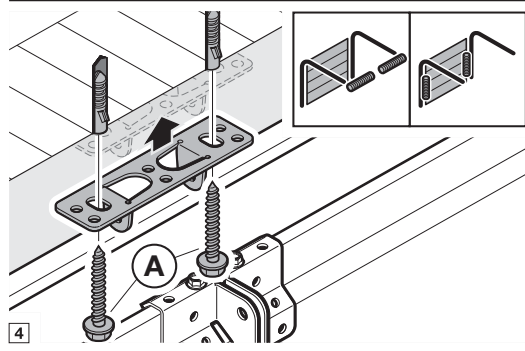
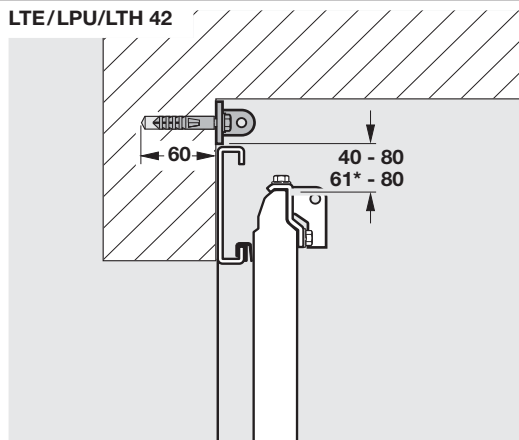
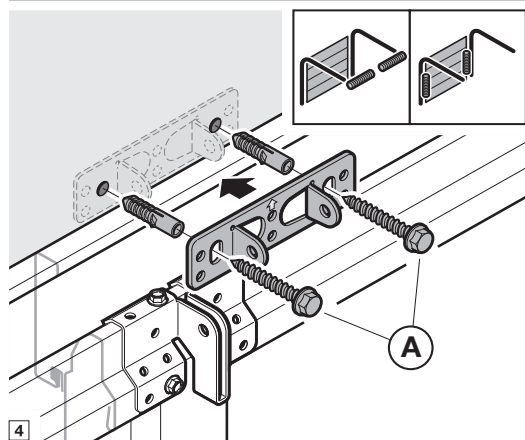
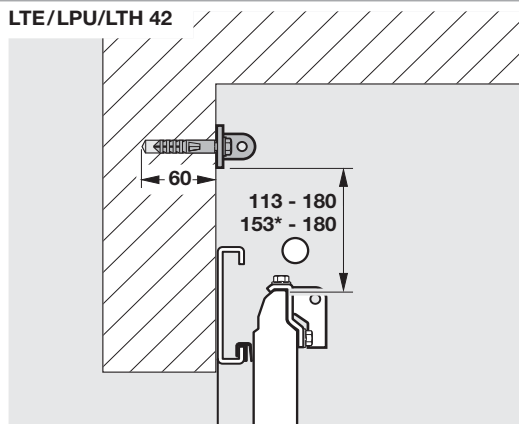
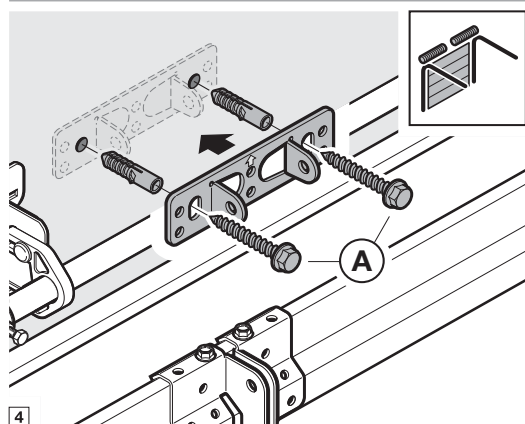
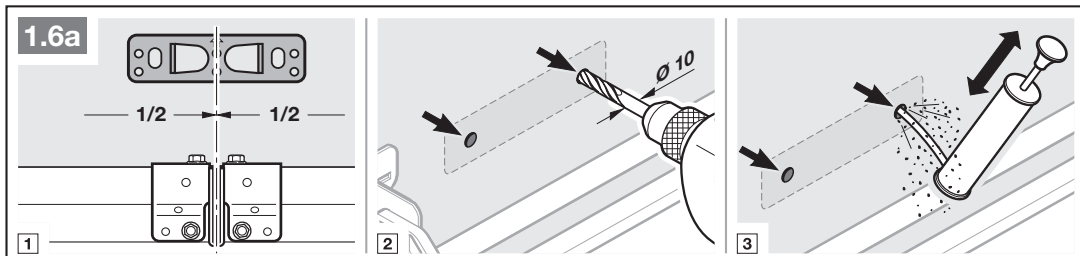


4. Bei Sectionaltoren mit einem mittigen Torverschluss bringen Sie das Sturzgelenk und den Mitnehmerwinkel außermittig an (max. 500 mm).

HINWEIS

Abweichend von Bild 1.5a verwenden Sie bei Holztoren die Holzschrauben 5 x 35 aus dem Beipack des Tors (Bohrung $\varnothing 3$ mm).

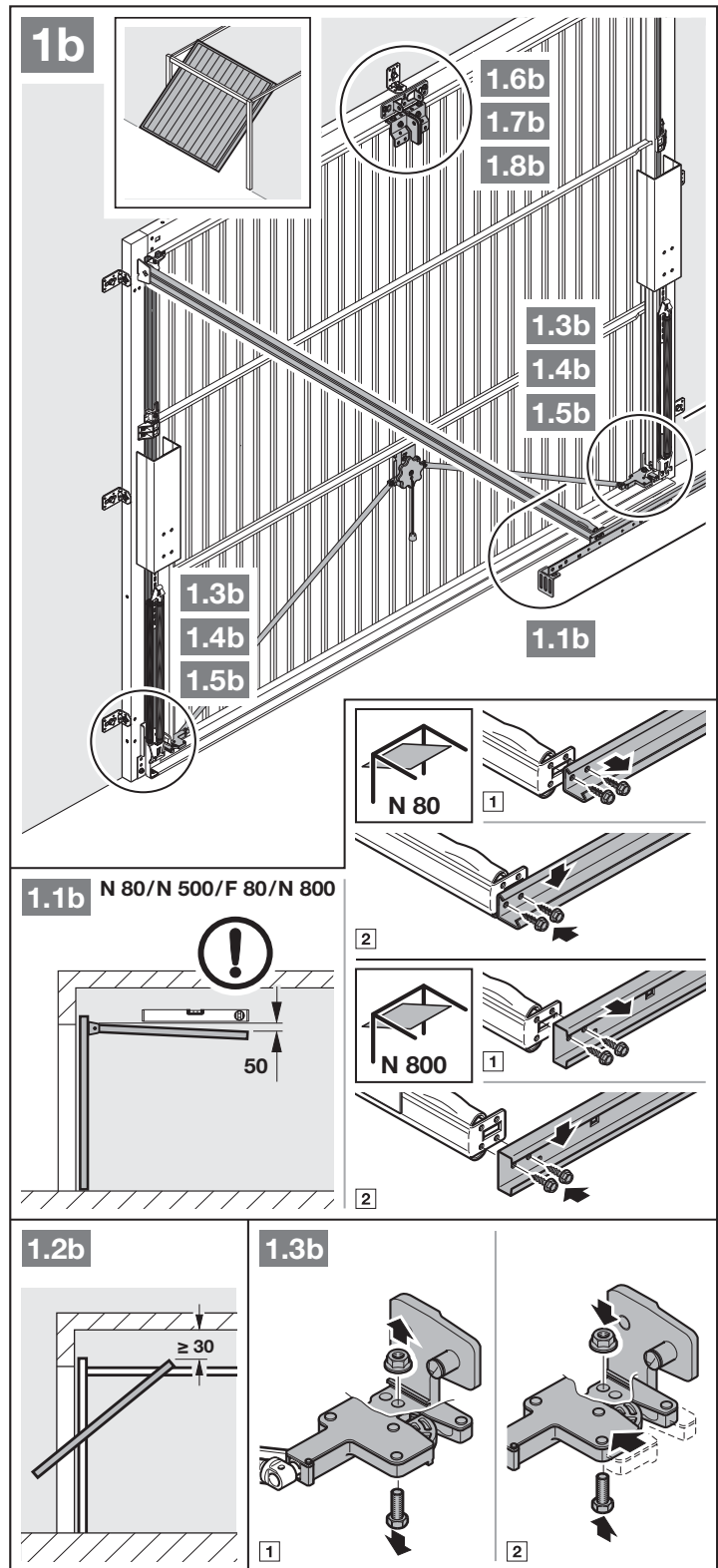




* Maß bei Toren unter thermischer Belastung.

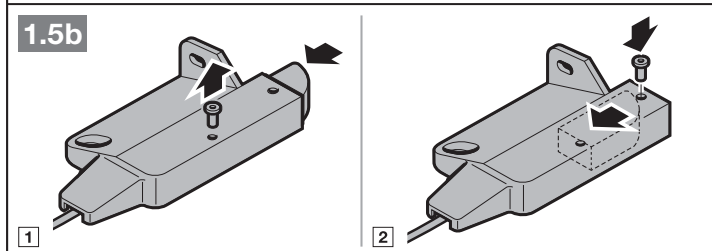
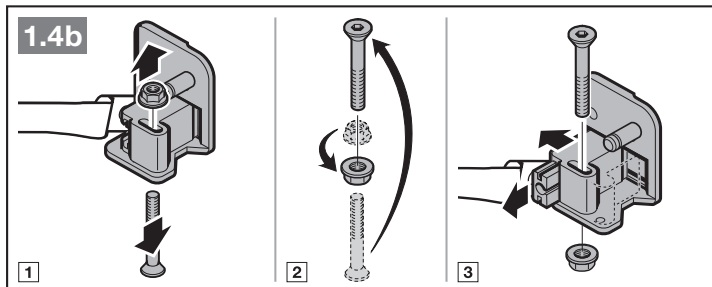
** Eine Deckenmontage ist bei Toren unter thermischer Belastung nicht möglich.

ACHTUNG: Bei Thermoframe die jeweiligen Einbaudaten des Tors beachten!

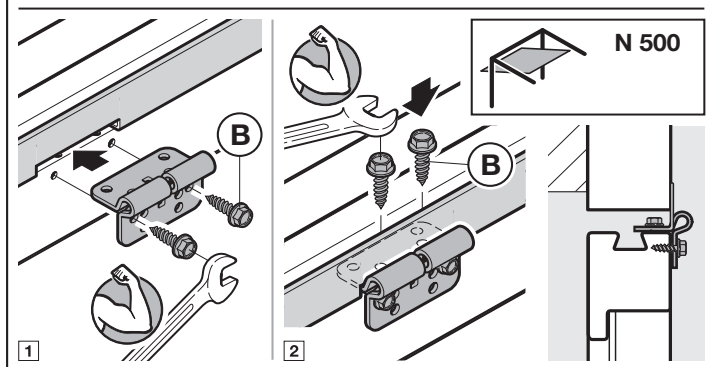
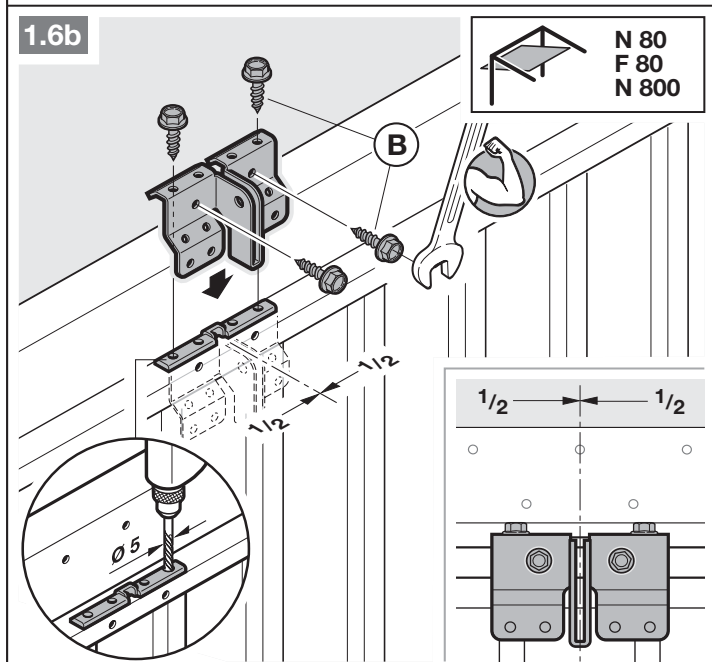


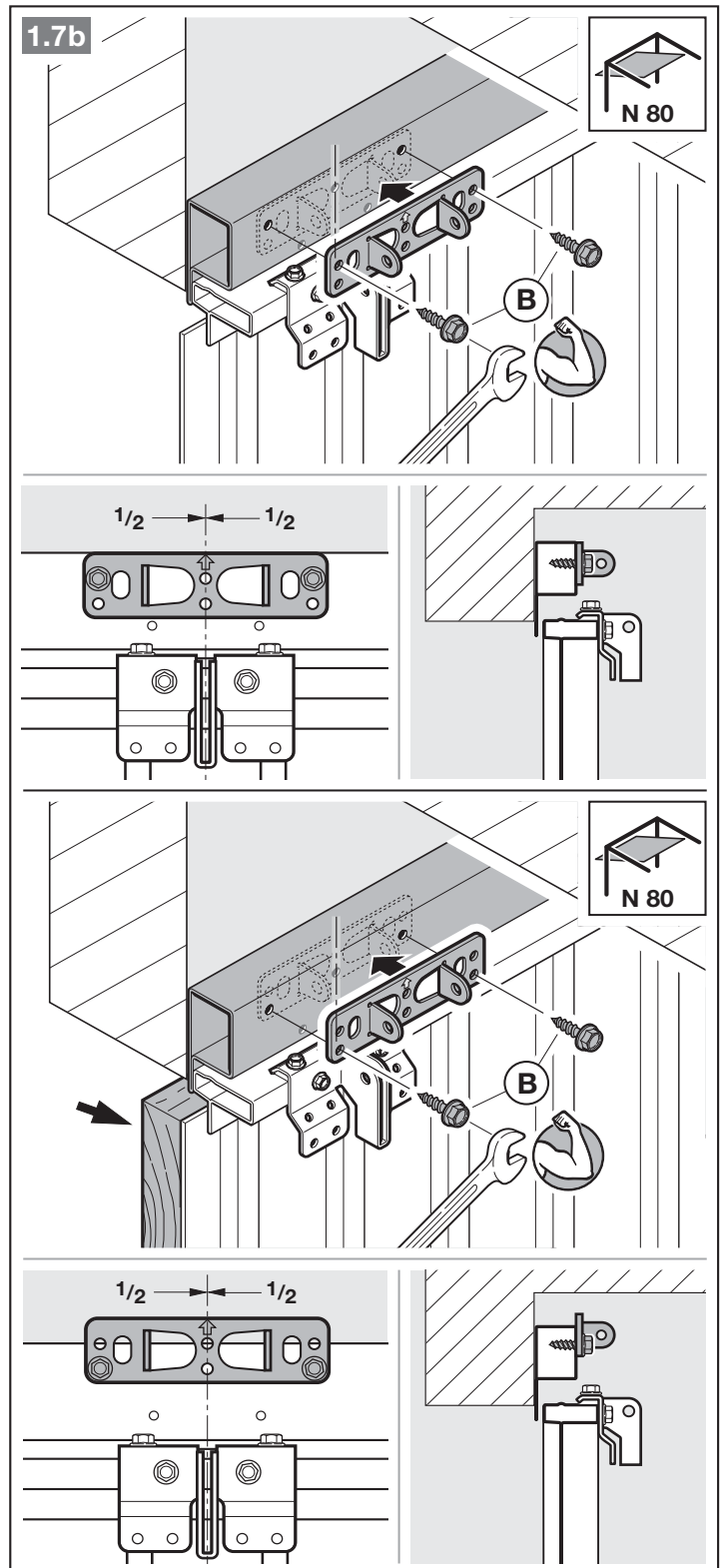
1. Der Freiraum zwischen dem höchsten Punkt beim Torlauf und der Decke muss (auch beim Öffnen des Tors) **mindestens 30 mm** betragen.
2. Setzen Sie die mechanischen Torverriegelungen außer Betrieb (Bild 1.3b).

3. Setzen Sie die mechanischen Torverriegelungen außer Betrieb (Bilder 1.4b/1.5b). Stellen Sie bei den hier nicht aufgeführten Tormodellen die Schlossfalle bauseits fest.



4. Abweichend von Bild 1.6b/1.7b bringen Sie bei Schwingtoren mit einem kunstschmiedeeisernen Torgriff das Sturzgelenk und den Mitnehmerwinkel außermittig an.





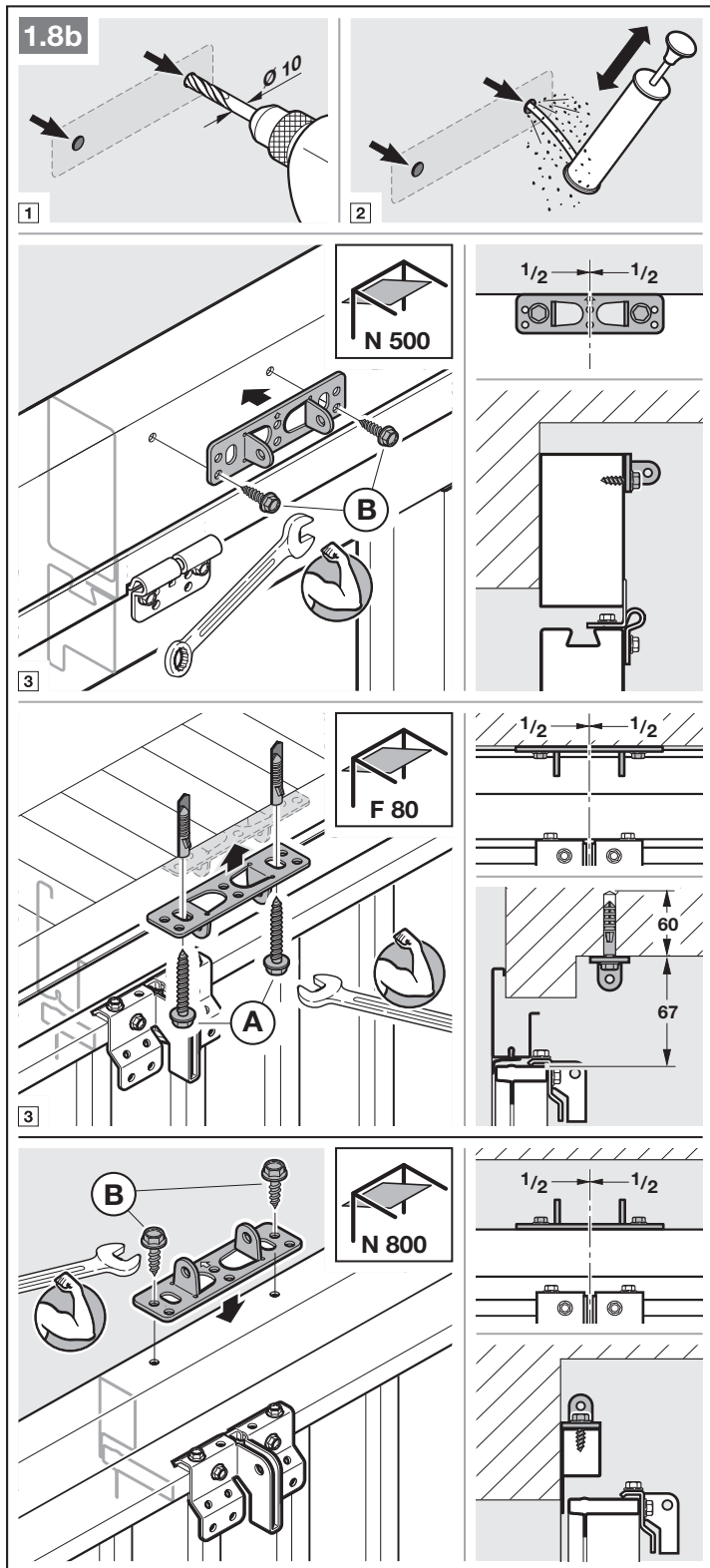
HINWEIS

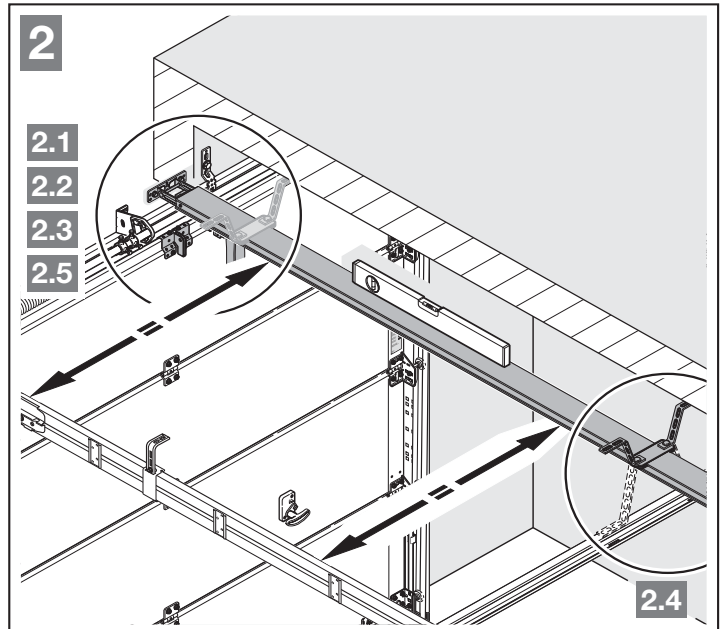
Verwenden Sie bei N80-Toren mit Holzfüllung die unteren Löcher vom Sturzgelenk zur Montage.

3.4 Führungsschiene montieren

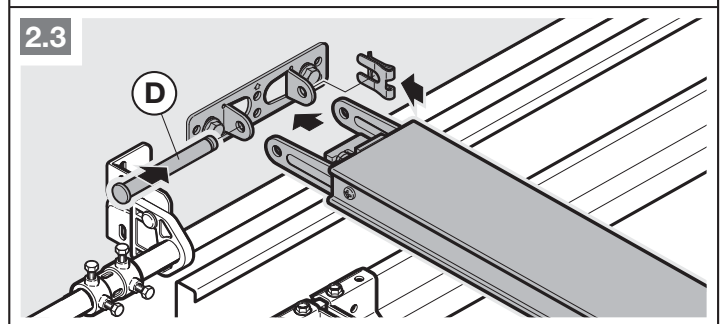
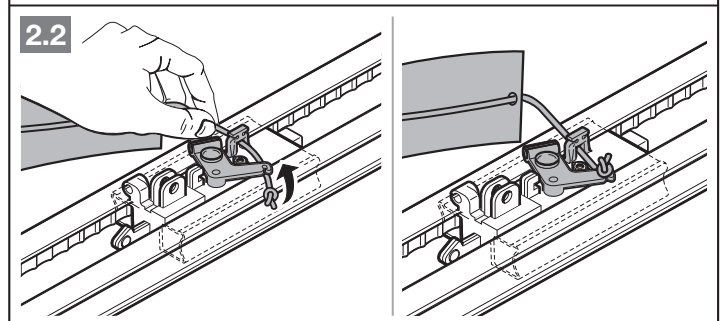
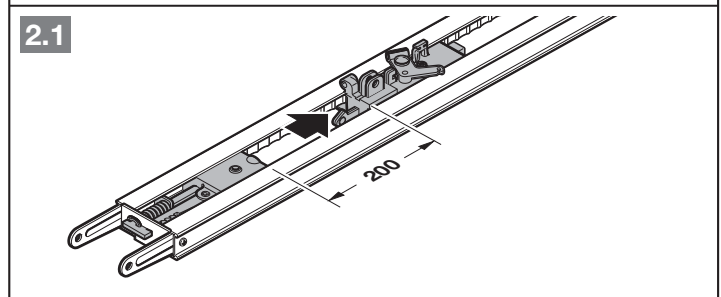
HINWEIS

Abhängig vom jeweiligen Einsatzzweck verwenden Sie für die Garagentor-Antriebe ausschließlich die von uns empfohlenen Führungsschienen (siehe Produktinformation)!



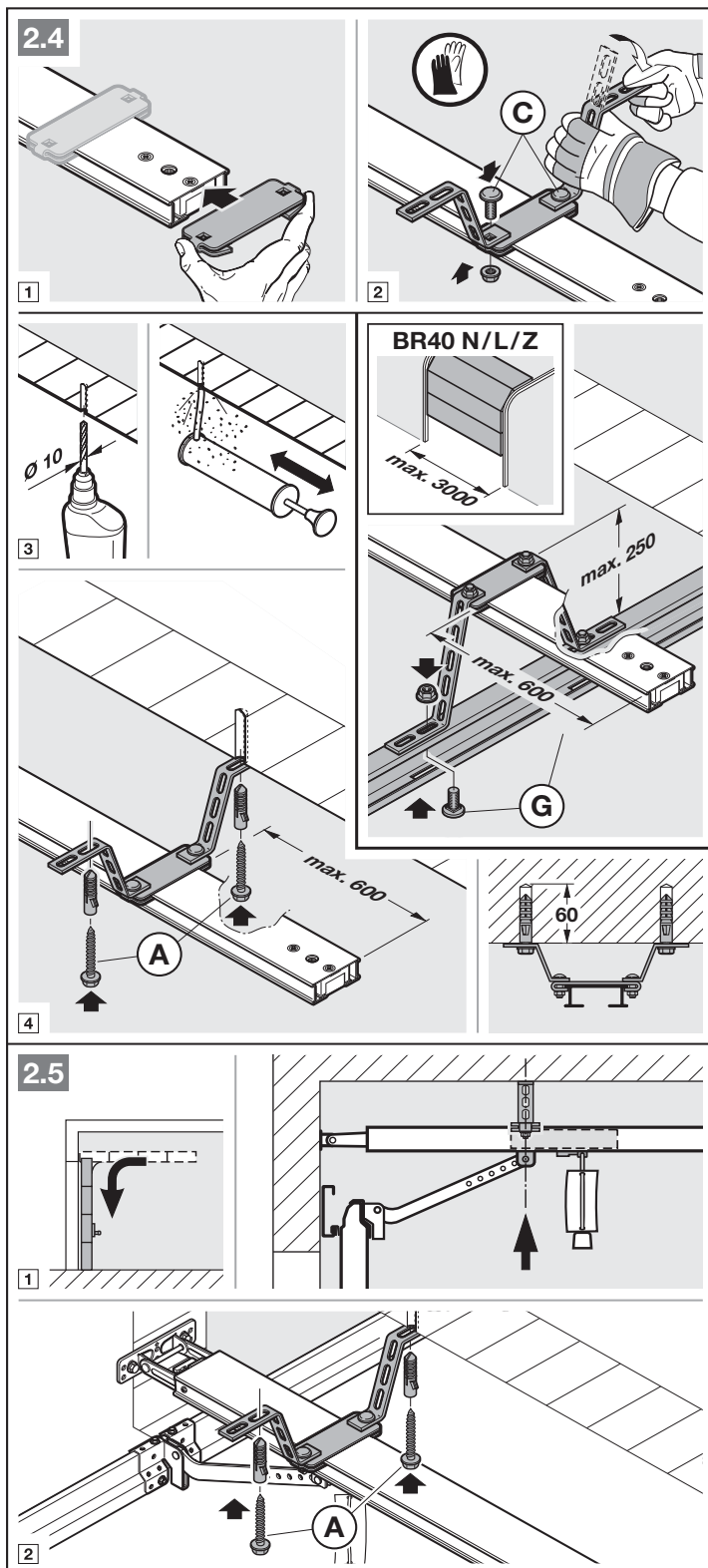


- ▶ Drücken Sie den grünen Knopf und schieben Sie den Führungsschlitten ca. 200 mm in Richtung Schienenmitte. Dies ist nicht mehr möglich, sobald die Endanschläge und der Antrieb montiert sind.



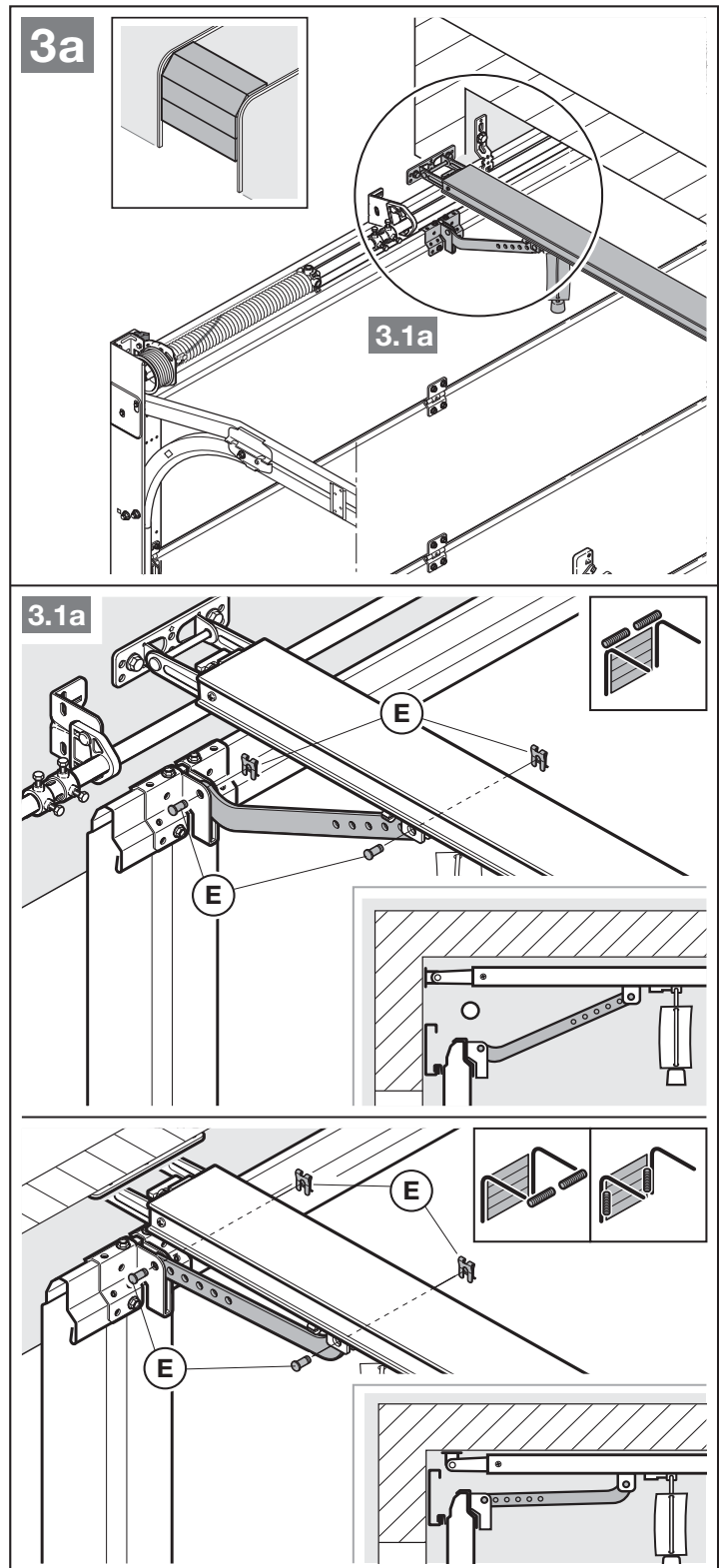
HINWEIS

Bei geteilten Schienen wird eine 2. Abhängung empfohlen (im Zubehör erhältlich).



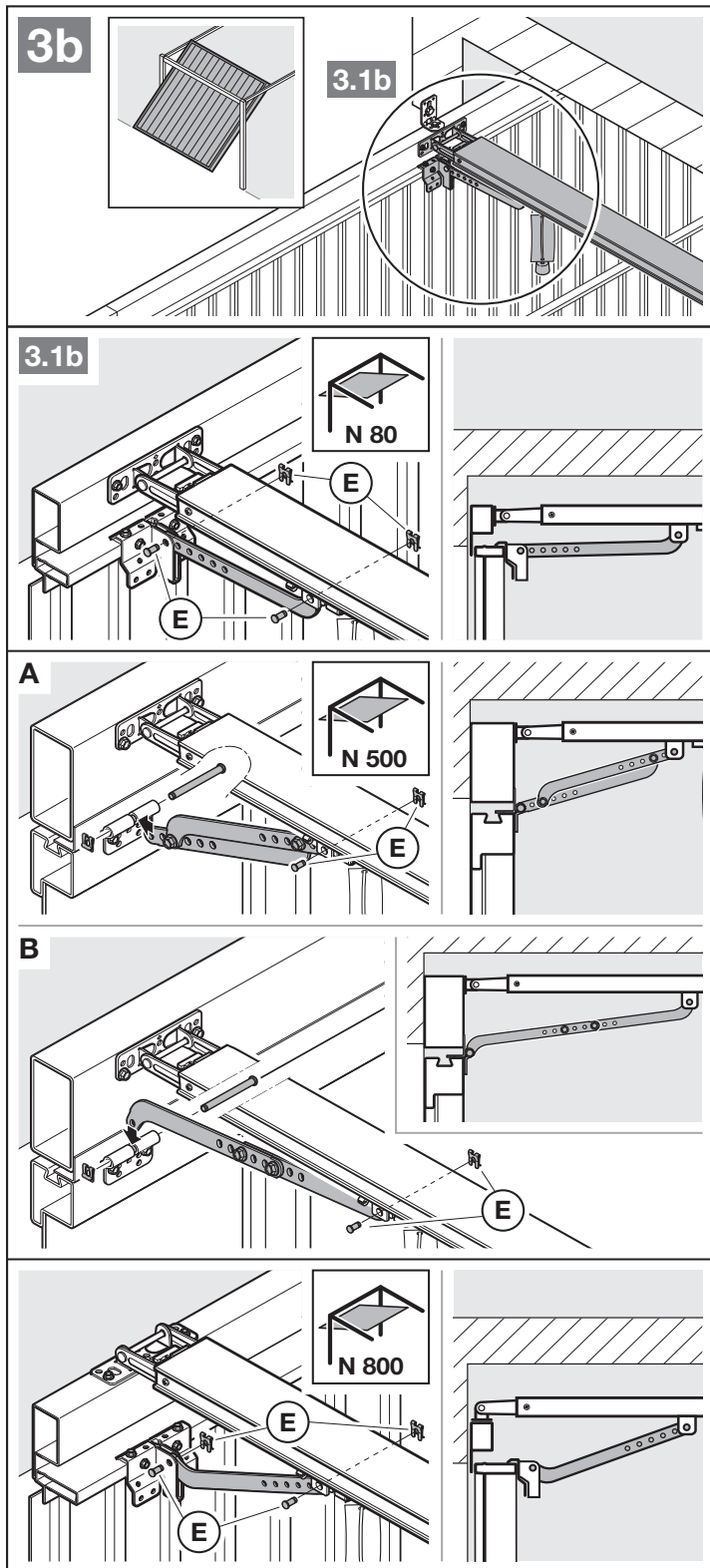
HINWEIS

Abhängig vom **Torbeschlag**
beachten Sie die Einbaurichtung
des Tormitnehmers.



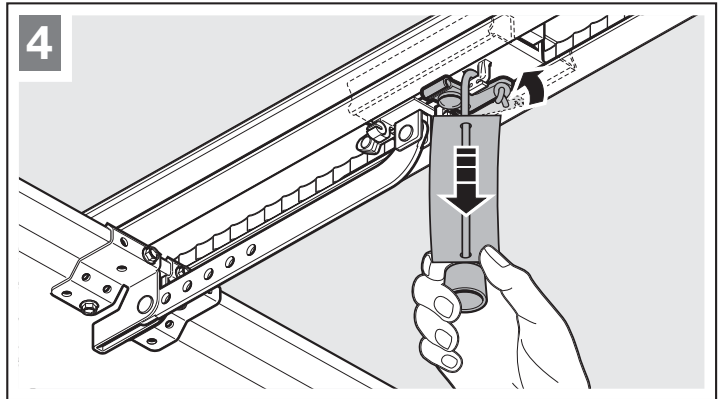
HINWEIS

Abhängig vom **Tortyp** beachten Sie die Einbaurichtung des Tormitnehmers.



Um auf den Handbetrieb vorzubereiten

- ▶ Ziehen Sie am Seil der mechanischen Entriegelung.



3.5 Endlagen festlegen

Wenn sich das Tor per Hand nicht einfach in die gewünschte Torendlage AUF oder ZU schieben lässt.

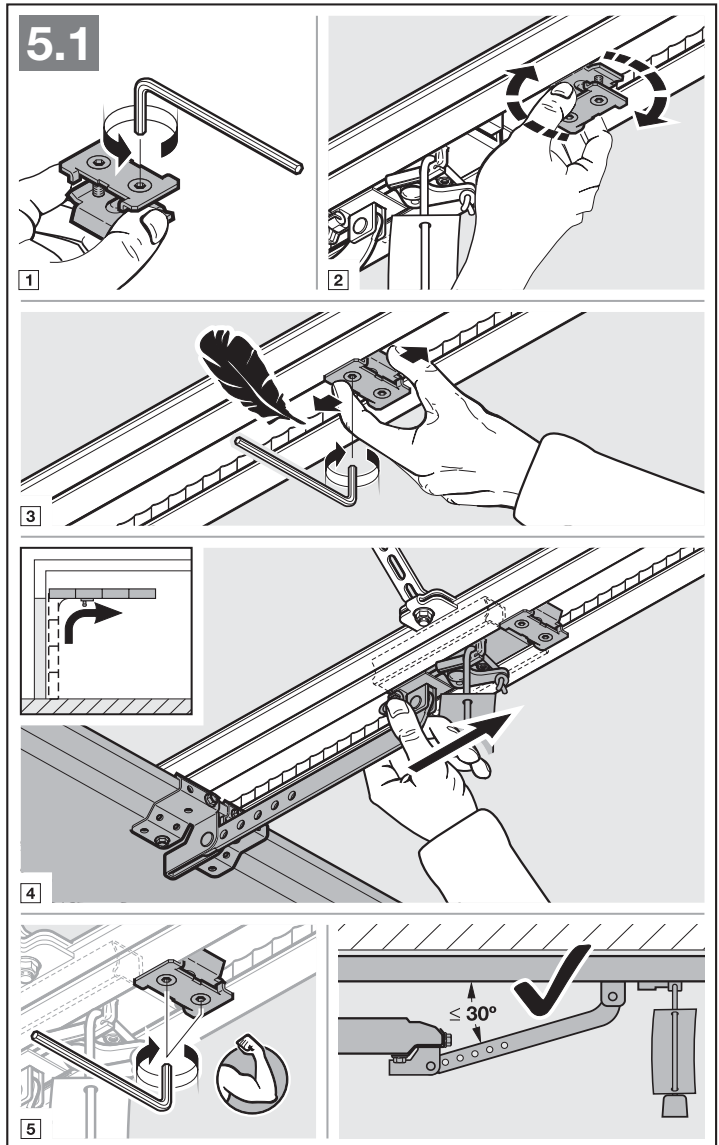
- ▶ Beachten Sie Kapitel 3.1!

3.5.1 Montage des Endanschlags Tor-AUF

1. Setzen Sie den Endanschlag zwischen dem Führungsschlitten und dem Antrieb lose in die Führungsschiene ein.
2. Schieben Sie das Tor per Hand in die Torendlage AUF.
3. Fixieren Sie den Endanschlag.

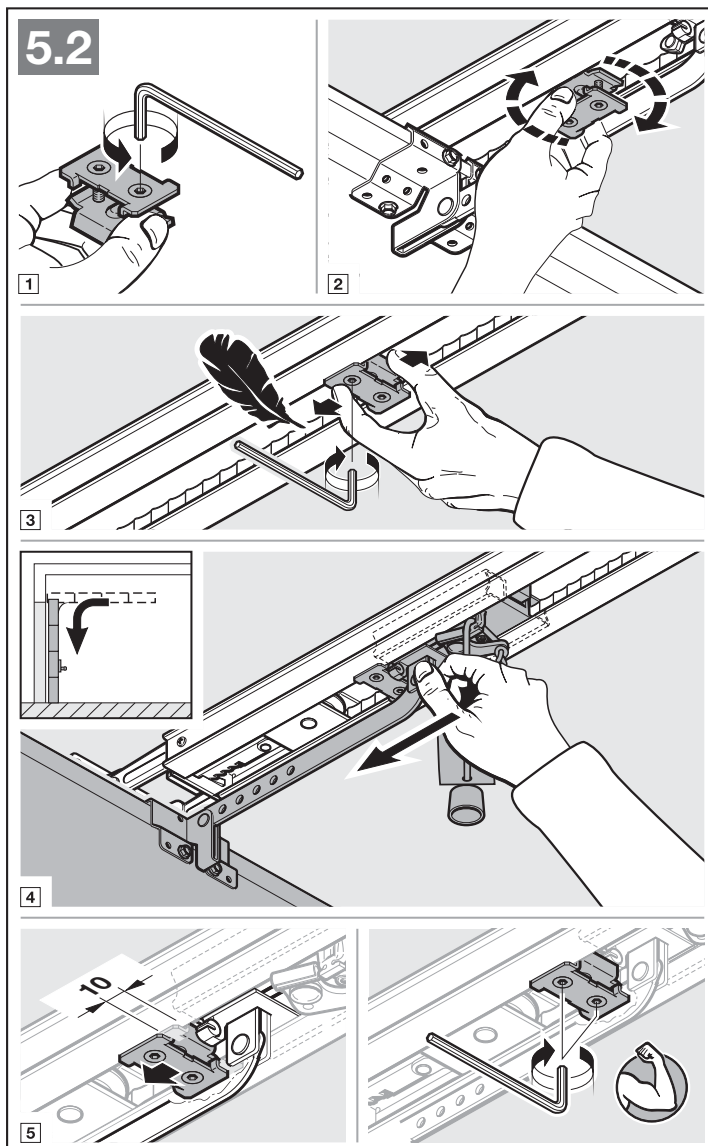
HINWEIS

Wenn das Tor in der Endlage die komplette Durchfahrts Höhe nicht erreicht, kann der Endanschlag entfernt werden. So kommt der integrierte Endanschlag (am Antriebskopf) zum Einsatz.



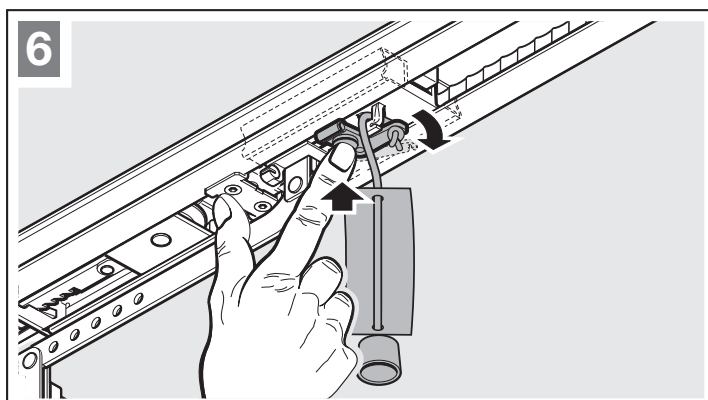
3.5.2 Montage des Endanschlags Tor-ZU

1. Setzen Sie den Endanschlag zwischen dem Führungsschlitten und dem Tor lose in die Führungsschiene ein.
2. Schieben Sie das Tor per Hand in die Torendlage ZU.
3. Schieben Sie den Endanschlag ca. 10 mm weiter in Richtung Tor-ZU.
4. Fixieren Sie den Endanschlag.



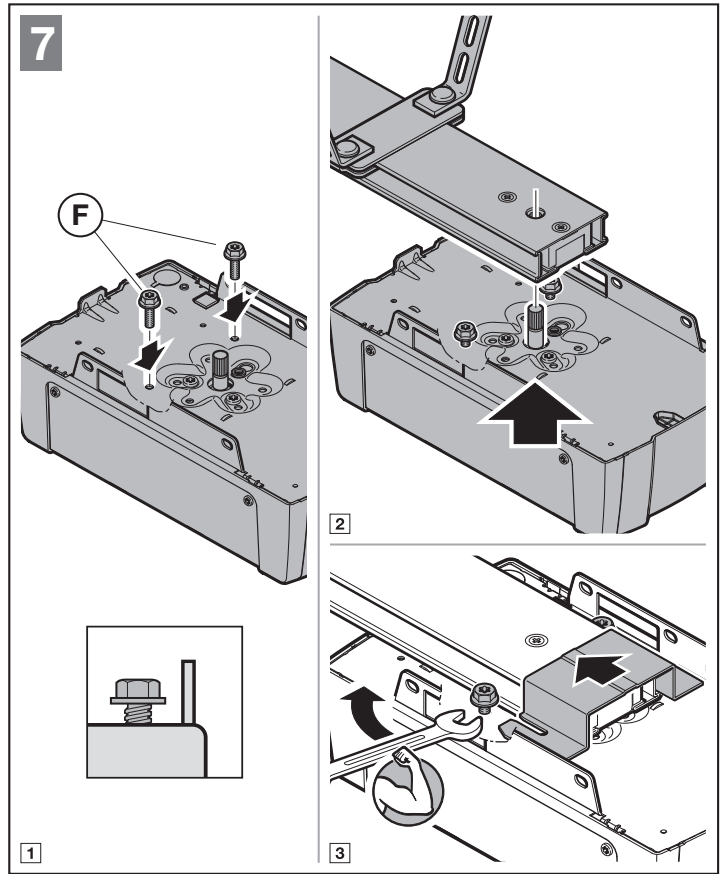
Um auf den Automatik-Betrieb vorzubereiten

- ▶ Drücken Sie den grünen Knopf am Führungsschlitten.
- ▶ Verfahren Sie das Tor per Hand, bis der Führungsschlitten in das Gurtschloss einkuppelt.
- ▶ Beachten Sie die Sicherheitshinweise aus Kapitel 11 – *Quetschgefahr in der Führungsschiene*



3.5.3 Antriebskopf montieren

- Befestigen Sie den Antriebskopf mit der Anzeige in Richtung Tor.



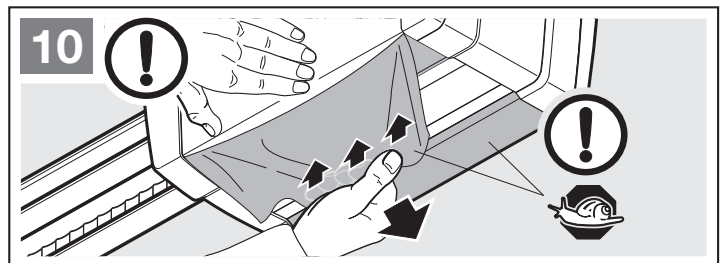
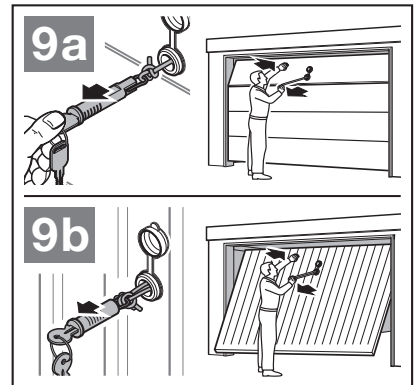
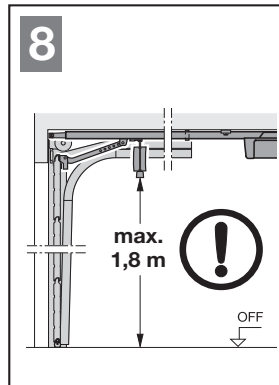
3.6 Notentriegelung

Die Seilglocke zur mechanischen Entriegelung darf nicht höher als 1,8 m vom Garagenboden entfernt angebracht sein. Je nach Garagentorhöhe ist ggf. die Verlängerung des Seils bauseitig erforderlich.

- Achten Sie bei der Verlängerung des Seils darauf, dass das Seil nicht an einem Dachträgersystem oder sonstigen Vorsprüngen des Fahrzeugs oder des Tors hängen bleiben kann.

Für Garagen ohne einen 2. Zugang ist von außen eine Notentriegelung zur mechanischen Entriegelung erforderlich. Im Fall eines Netzspannungsausfalls verhindert die Notentriegelung ein mögliches Auspersen. Bestellen Sie die Notentriegelung separat.

- Prüfen Sie die Notentriegelung monatlich auf Funktionsfähigkeit.



4 Installation

- ▶ Beachten Sie die Sicherheitshinweise aus Kapitel 2.6
 - Tödlicher Stromschlag durch Netzspannung
 - Störungen in den Steuerleitungen
 - Fremdspannung an den Anschlussklemmen
- ▶ Nehmen Sie die Abdeckung ab.

4.1 Anschlussklemmen

Alle Anschlussklemmen sind mehrfach belegbar (Bild 11):

- Mindeststärke: 1 x 0,5 mm²
- Maximalstärke: 1 x 2,5 mm²

4.2 Zubehör anschließen

HINWEISE

- Das gesamte Zubehör darf den Antrieb mit **max. 350 mA** belasten. Die Stromaufnahme der Komponenten entnehmen Sie den Bildern.
- Zubehör der Serie 3 muss über den **HCP-Adapter HAP 1** angeschlossen werden.

An der BUS-Buchse besteht die Anschlussmöglichkeit für Zubehör mit Sonderfunktionen.

4.2.1 Taster mit Impulsfunktion

- ▶ Bild 12

Ein oder mehrere Taster mit Schließerkontakten (potentialfrei), z.B. Innentaster oder Schlüsseltaster, können parallel angeschlossen werden.

Klemmenbelegung:

| | | |
|----|----------------|-------------|
| 23 | Signal Kanal 2 | Teilöffnung |
| 5 | +24 V DC | |
| 21 | Signal Kanal 1 | Impuls |
| 20 | 0 V | |

4.2.2 Externe Funkempfänger*

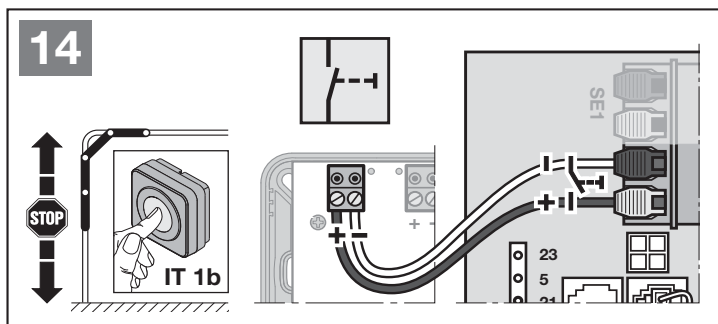
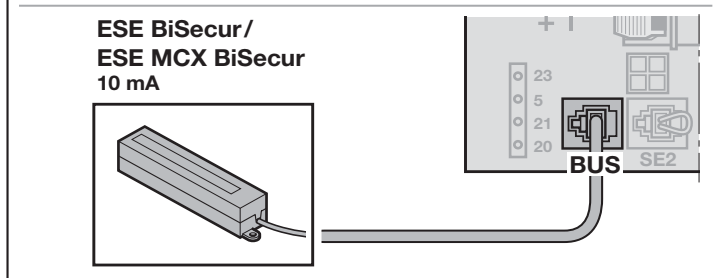
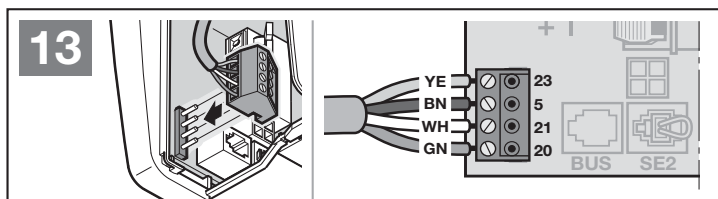
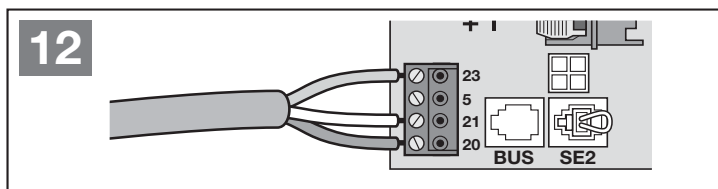
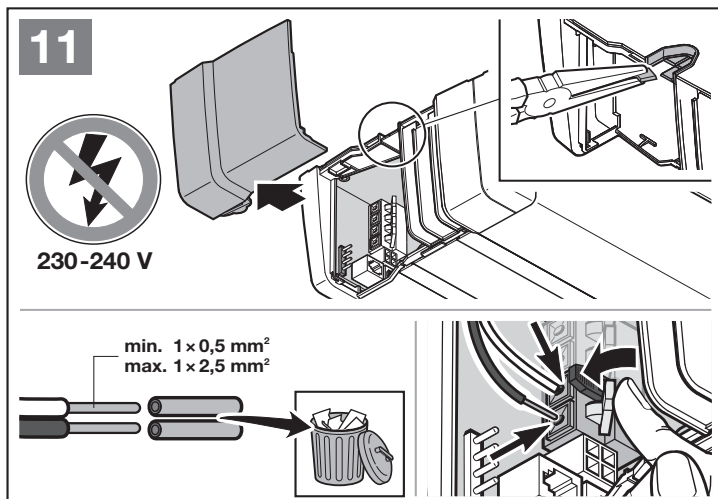
- ▶ Bild 13 + Kapitel 10

Je nach Empfänger stecken Sie den Stecker auf den entsprechenden Steckplatz oder in die BUS-Buchse.

4.2.3 Impulstaster IT 1b*

- ▶ Bild 14

* – Zubehör, ist nicht in der Standardausstattung enthalten!



4.2.4 Innentaster*

► Bild 15

Impulstaster zum Auslösen oder Stoppen von Torfahrten

► Bild 15.1

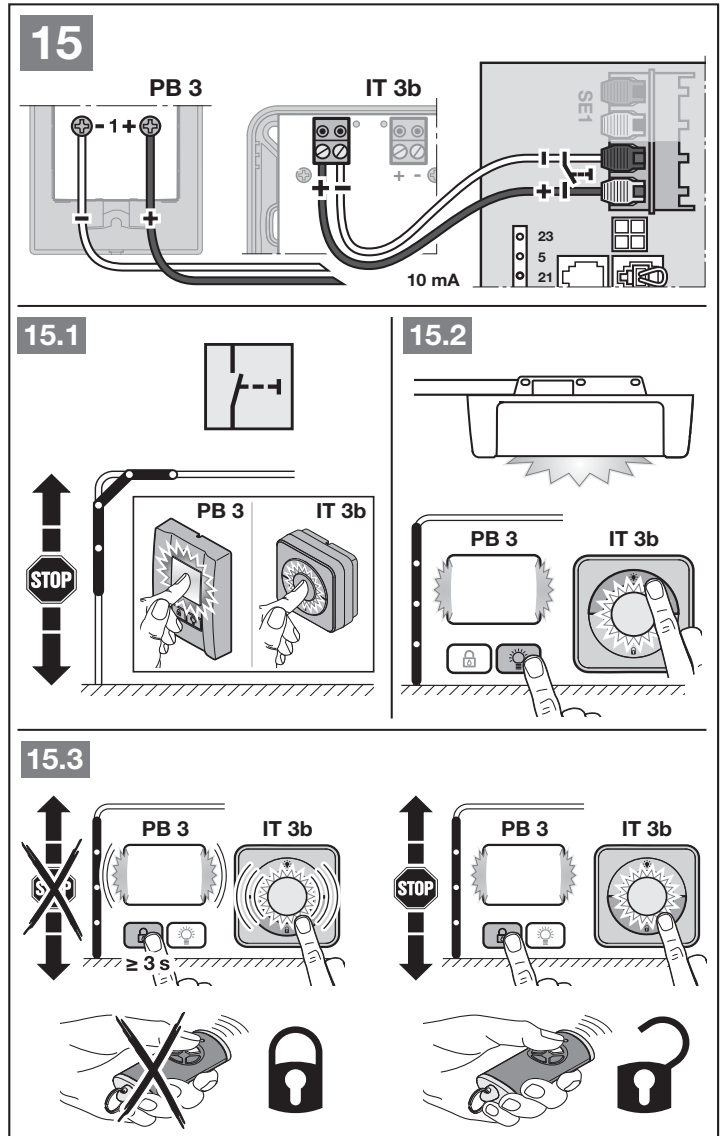
Lichttaster zum Ein- und Ausschalten der Antriebsbeleuchtung

► Bild 15.2

Taster zum Ein- und Ausschalten aller Bedienelemente

► Bild 15.3

Licht kann ein- und ausgeschaltet werden.



4.2.5 2-Draht-Lichtschanke* (dynamisch)

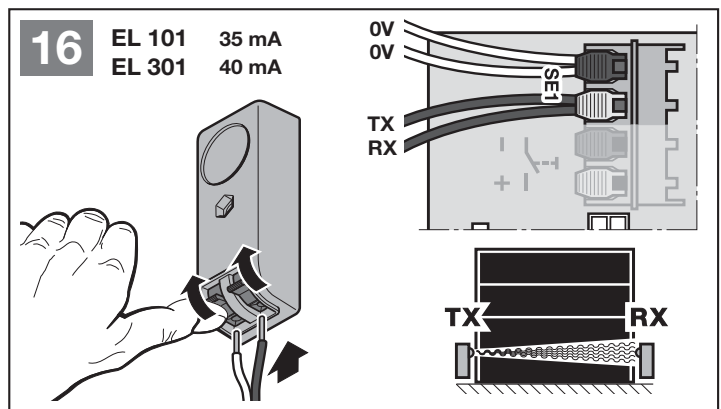
► Bild 16

HINWEIS

Beachten Sie bei der Montage die Anleitung der Lichtschanke.

Nach dem Auslösen der Lichtschanke stoppt der Antrieb und es erfolgt ein Sicherheitsrücklauf des Tors in die Torendlage AUF.

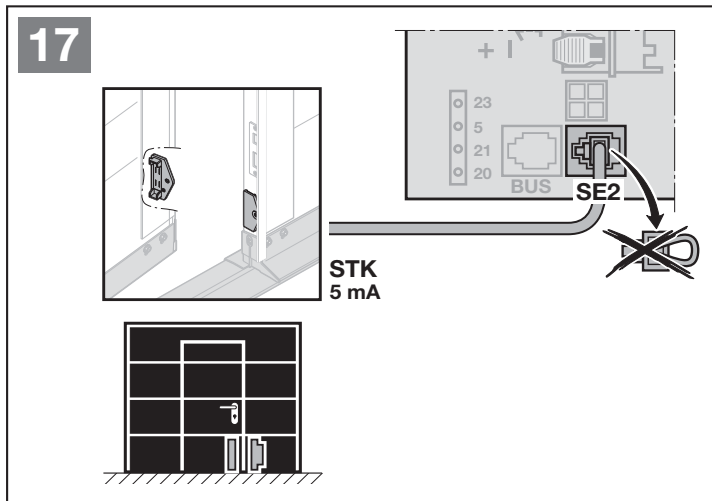
* – Zubehör, ist nicht in der Standardausstattung enthalten!



4.2.6 Getesteter Schlupftürkontakt*

► Bild 17

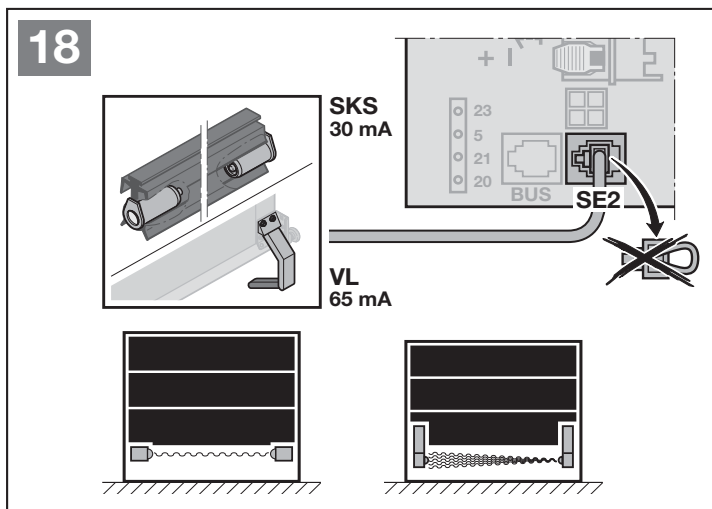
Wenn der Schlupftürkontakt während einer Torfahrt geöffnet wird, stoppt der Antrieb sofort und unterbindet die Torfahrt dauerhaft.



4.2.7 Schließkanten-sicherung*

► Bild 18

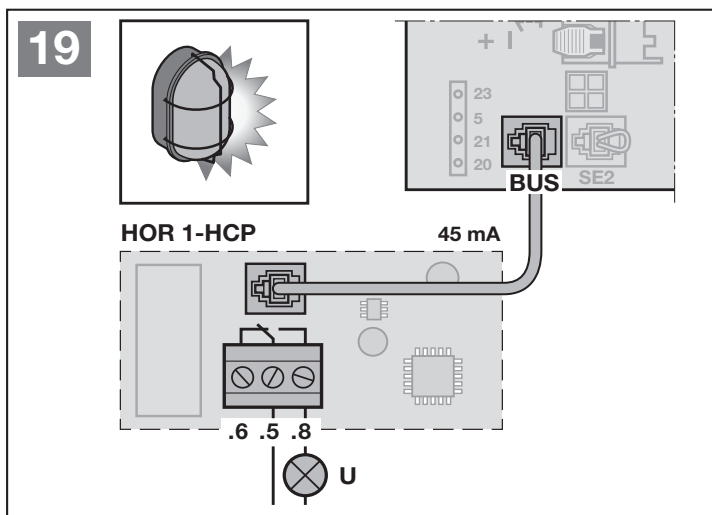
Nach dem Auslösen der Schließkanten-sicherung stoppt der Antrieb und es erfolgt ein Sicherheitsrücklauf des Tors in die Torendlage AUF.



4.2.8 Optionsrelais*

► Bild 19 und Kapitel 6.1.12

Das Optionsrelais ist für den Anschluss einer externen Lampe oder Signalleuchte erforderlich.

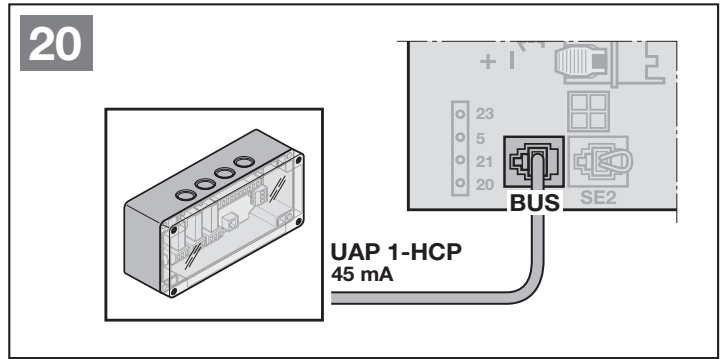


* – Zubehör, ist nicht in der Standardausstattung enthalten!

4.2.9 Universaladapterplatine*

► Bild 20 und Kapitel 6.1.12

Die Universaladapterplatine kann für weitere Zusatzfunktionen verwendet werden.



4.2.10 Not-Akku*

► Bild 21

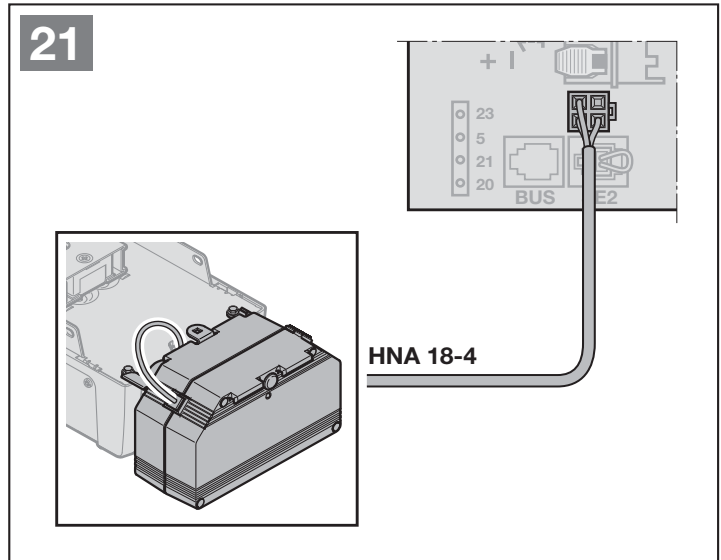
Um das Tor bei einem Spannungsausfall zu verfahren, ist ein optionaler Not-Akku anschließbar. Die Umschaltung auf Akkubetrieb erfolgt automatisch. An der Antriebsbeleuchtung leuchten während des Akkubetriebs weniger LEDs.

⚠ WARNUNG

Verletzungsgefahr durch unerwartete Torfahrt

Zu einer unerwarteten Torfahrt kann es kommen, wenn trotz gezogenem Netzstecker noch der Not-Akku angeschlossen ist.

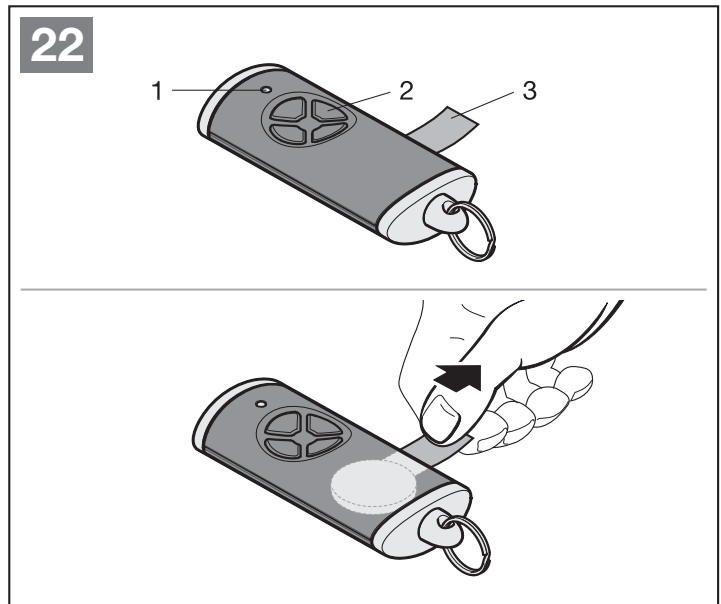
► Ziehen Sie bei allen Arbeiten an der Toranlage den Netzstecker **und** den Stecker des Not-Akkus.



4.2.11 Handsender

► Bild 22

- 1 LED, bicolor
- 2 Handsendertasten
- 3 Batterie-Isolatorfolie



* – Zubehör, ist nicht in der Standardausstattung enthalten!

5 Inbetriebnahme

- ▶ Lesen und befolgen Sie vor der Inbetriebnahme die Sicherheitshinweise aus Kapitel 2.7 und 2.9.

Bei den Lernfahrten wird der Antrieb auf das Tor abgestimmt. Dabei wird die Länge des Fahrwegs, die benötigte Kraft für Auf- und Zufahrten und angeschlossene Sicherheitseinrichtungen automatisch eingelernt und spannungsausfallsicher gespeichert. Die Daten sind nur für dieses Tor gültig.

HINWEISE

- Der Handsender muss betriebsbereit sein (siehe Kapitel 4.2.11).
- Der Führungsschlitten muss eingekuppelt sein.
- Im Funktionsbereich der Sicherheitseinrichtungen dürfen sich keine Hindernisse befinden.
- Sicherheitseinrichtungen müssen vorher montiert und angeschlossen sein.
- Wenn zu einem späteren Zeitpunkt weitere Sicherheitseinrichtungen angeschlossen werden, ist ein Werksreset erforderlich.
- Bei den Lernfahrten für den Fahrweg und die benötigten Kräfte sind angeschlossene Sicherheitseinrichtungen und die Kraftbegrenzung nicht aktiv.
- Wenn der Fahrweg eingelernt wird, fährt der Antrieb in Schleichfahrt.

Antriebsbeleuchtung:

Wenn der Antrieb ungelernt ist, leuchtet die Antriebsbeleuchtung für 60 Sekunden, sobald der Netzstecker in die Steckdose gesteckt wird.

5.1 Antrieb einlernen



VORSICHT

Verletzungsgefahr durch falsch ausgewählten Antriebstop

Bei falsch gewähltem Tortyp werden unspezifische Werte voreingestellt. Das Fehlverhalten der Toranlage kann zu Verletzungen führen.

- ▶ Wählen Sie nur das Menü an, das Ihrer vorhandenen Toranlage entspricht.

- ▶ Bild 23

1. Stecken Sie den Netzstecker ein.
In der Anzeige
 - leuchtet für 1 Sekunde **8.8.**,
 - anschließend leuchtet **U** dauerhaft.
2. Drücken Sie die Taste  oder  und wählen den vorhandenen Tortyp.



Tortypen:

Menü Tortyp

- 01.** = Sectionaltor
- 02** = Schwingtor ¹⁾
- 03** = Seiten-Sectionaltor, Garagen-Drehflügelortor
- 04** = Kipptor ²⁾
- 05** = Garagen-Deckenlauftor

1) ein nach außen schwingendes Tor

2) ein nach innen kippendes Tor




3. Drücken Sie die Taste .
 - **L** leuchtet.
4. Drücken Sie die Taste .
 - Das Tor fährt auf und stoppt kurz in der Torendlage **AUF**.
L blinkt.
 - Das Tor macht automatisch 3 komplette Zyklen (Torfahrten **ZU** / **AUF**).
L blinkt in Richtung **Tor-ZU**.
L blinkt in Richtung **Tor-AUF**.

Der Fahrweg, die benötigten Kräfte und die angeschlossenen Sicherheitseinrichtungen werden eingelernt.

Während der Lernfahrten blinkt die Antriebsbeleuchtung.

- Das Tor bleibt in der Torendlage **AUF** stehen.
Die Antriebsbeleuchtung leuchtet dauerhaft.

Um eine Lernfahrt abzubrechen:

- ▶ Drücken Sie eine der Tasten , ,  oder ein externes Bedienelement mit Impulsfunktion.
In der Anzeige leuchtet ein **U**, der Antrieb ist ungelernt.

Anzeige der eingelernten Kräfte

Nach den Lernfahrten leuchtet eine Zahl. Diese zeigt die maximal ermittelte Kraft an.

Der Wert sagt Folgendes aus:

- 0-2** Optimale Kraftverhältnisse.
Die Toranlage läuft leicht.
- 3-9** Schlechte Kraftverhältnisse.
Die Toranlage muss überprüft bzw. nachgestellt werden.

Der Antrieb wechselt automatisch in das Menü zum Einlernen der Handsender.

Jeder Handsendertaste ist ein Funkcode zugeordnet.

- ▶ Beachten Sie auch Kapitel 8.

In der Anzeige blinkt **11**.

Um einen Funkcode (Impuls) einzulernen:

5. Drücken und halten Sie die Handsendertaste, von der Sie den Funkcode senden möchten.

Handsender:

- Die LED leuchtet 2 Sekunden blau und erlischt.
- Nach 5 Sekunden blinkt die LED abwechselnd rot und blau. Der Funkcode wird gesendet.

Antrieb:

Wenn der Empfänger einen gültigen Funkcode erkennt, blinkt in der Anzeige **11**. schnell.

6. Lassen Sie die Handsendertaste los.

Der Handsender ist betriebsbereit eingelernt.

In der Anzeige blinkt **11** normal.

Weitere Handsender können innerhalb von 25 Sekunden eingelernt werden.

Um weitere Funkcodes (Impuls) einzulernen:

- ▶ Wiederholen Sie Schritt **5 + 6**.

Um das Einlernen der Funkcodes vorzeitig abubrechen:

- ▶ Drücken Sie die Taste **PRG**.

Um Handsender für weitere Funktionen einzulernen:

- ▶ Drücken Sie die Taste **^** und wählen:

| | |
|----------------|-----------------------|
| Menü 12 | Beleuchtung |
| Menü 13 | Teilöffnung |
| Menü 14 | Richtungswahl Tor-AUF |
| Menü 15 | Richtungswahl Tor-ZU |
| Menü 16 | homee Brain |

7. Drücken Sie die Taste **PRG** und wechseln in den Programmiermodus.
Entsprechend blinkt die **12, 13, 14, 15** oder **16**.
8. Führen Sie die Schritte **5 + 6** wie bei Funkcode Impuls durch.

Um keine weiteren Handsender einzulernen:

1. Wählen Sie mit den Tasten **^** / **v** das Menü **00** an.

2. Drücken Sie die Taste **PRG**.

Der Antrieb wechselt in den Betriebsmodus.

Oder

- ▶ 25 Sekunden keine Eingabe (Timeout).

Die eingelernten Sicherheitseinrichtungen sind aktiv und in den Menüs aktiviert.

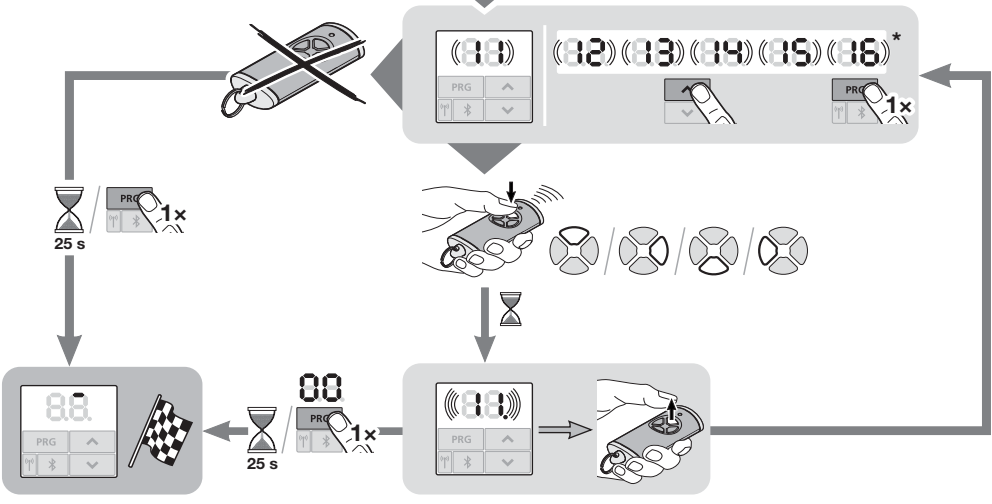
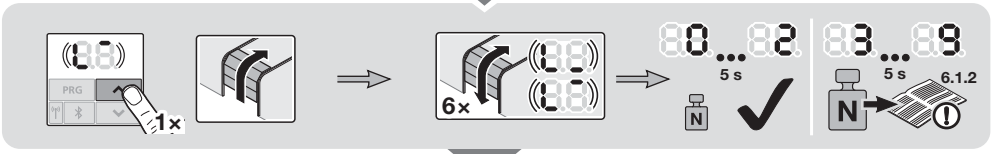
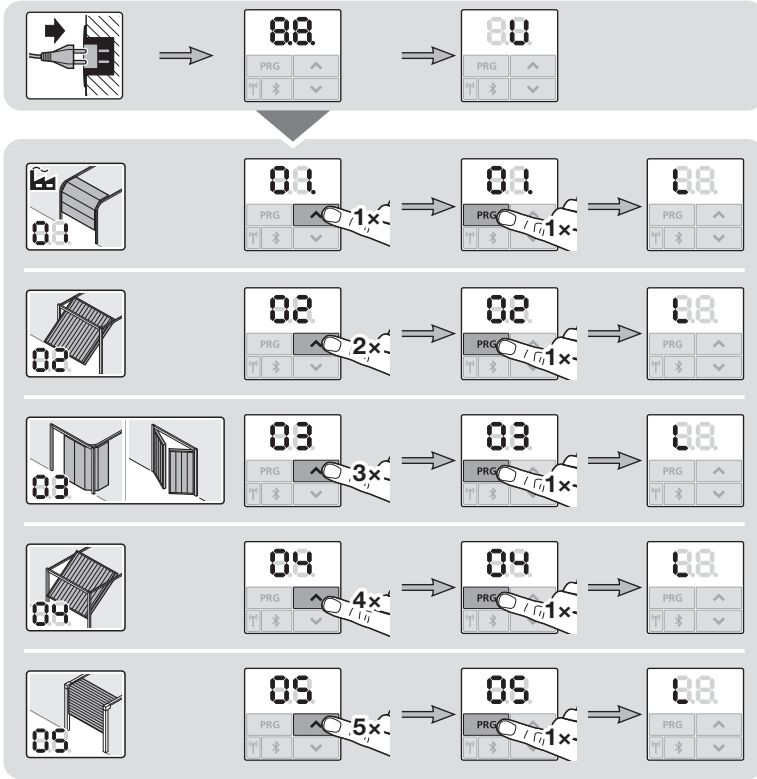
Der Antrieb ist betriebsbereit.

Timeout:

Wenn während dem Einlernen des Handsenders das Timeout (25 Sekunden) abläuft, wechselt der Antrieb automatisch in den Programmiermodus. Zum Anmelden eines Handsenders muss das entsprechende Menü dann manuell angewählt werden.

- ▶ Kapitel 6.1.4

23



* Handsender einlernen siehe Kapitel 6.1.4, Seite 37

6 Menüs

HINWEISE

- Das Menü **00** ist das 1. sichtbare Menü im Programmiermodus
- Das Menü **00** dient auch zum Verlassen des Programmiermodus.
- Die Menüs **01 - 09** sind nur bei der Inbetriebnahme erreichbar.
- Nach der Inbetriebnahme sind nur noch die anwählbaren Menüs **10 - 38** sichtbar.
- Ein Dezimalpunkt neben der Menünummer zeigt ein aktives Menü an.

Um in den Programmiermodus zu wechseln:

- ▶ Drücken Sie die Taste **PRG** für 5 Sekunden, bis die Anzeige **00** leuchtet.

Um ein Menü anzuwählen:

- ▶ Wählen Sie mit den Tasten **▲** / **▼** das gewünschte Menü an. Drücken und halten der Tasten **▲** / **▼** ermöglicht einen schnellen Durchlauf.

Um ein Menü mit Einzelfunktion zu aktivieren:

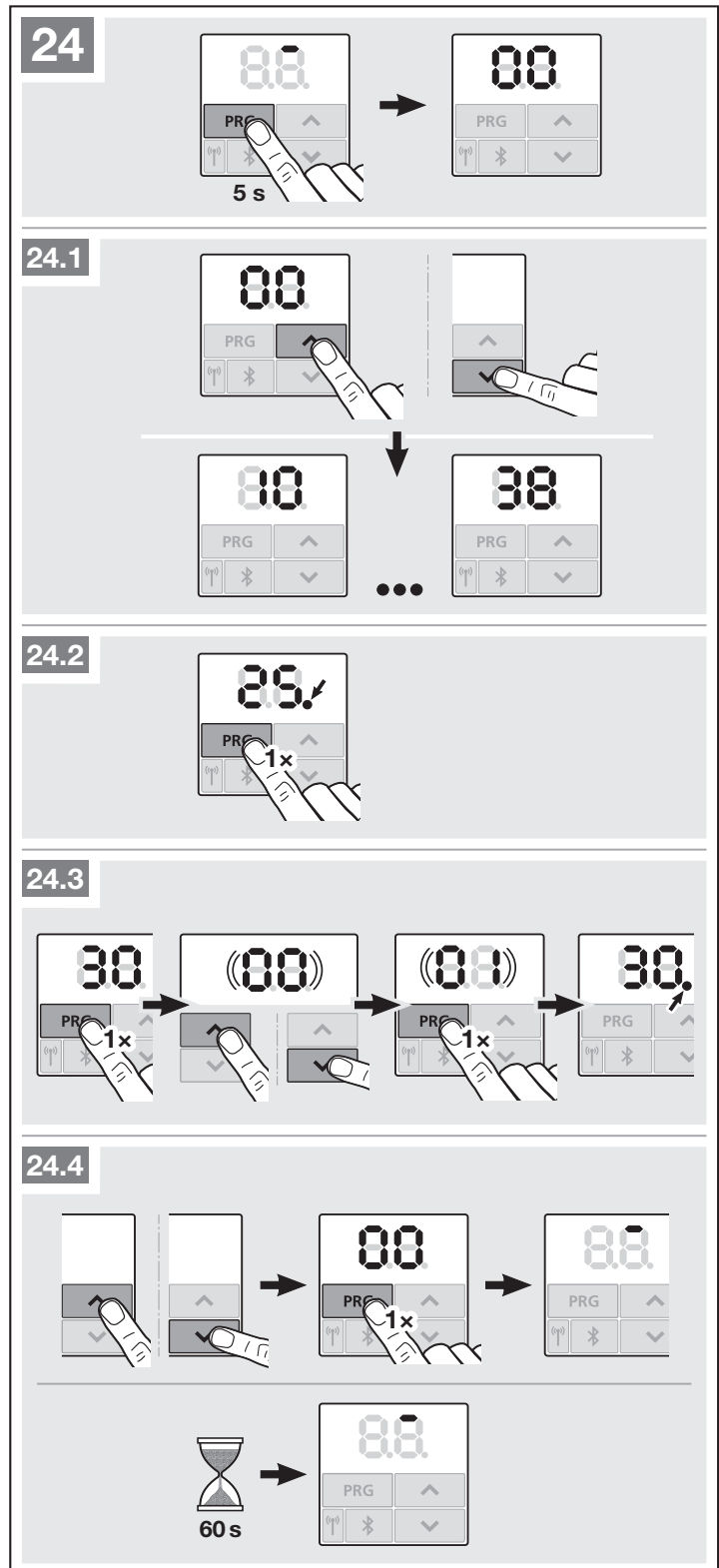
- ▶ Drücken Sie die Taste **PRG** 1 x. Das Menü ist sofort aktiv. Der Dezimalpunkt leuchtet neben der Menünummer.

Um ein Menü mit wählbaren Parametern zu aktivieren:

1. Drücken Sie die Taste **PRG** 1 x. Der aktive Parameter blinkt.
2. Wählen Sie mit den Tasten **▲** / **▼** den gewünschten Parameter.
3. Drücken Sie die Taste **PRG** 1 x. Der Parameter ist sofort aktiv. Die Menünummer leuchtet.

Um den Programmiermodus zu verlassen:

1. Wählen Sie mit den Tasten **▲** / **▼** das Menü **00** an.
 2. Drücken Sie die Taste **PRG**.
- Oder**
- ▶ 60 Sekunden keine Eingabe (Timeout). Alle Eingaben sind gespeichert. Der Antrieb wechselt in den Betriebsmodus.



6.1 Beschreibung der Menüs

Eine tabellarische Übersicht aller Menüs finden Sie in Kapitel 19, ab Seite 58.

6.1.1 Erweiterte Menüs

Neben den hier beschriebenen Menüs **01 – 37** und den jeweiligen Parametern lassen sich weitere Einstellungen vornehmen, z. B.

- Anpassung der Geschwindigkeit
- Anpassung der Kraftbegrenzung
- Anpassung der Gurtentlastung
- Änderung der Reversiergrenze
- Wirkrichtung und Reversierverhalten der Sicherheitseinrichtungen
- Lüftungsposition ohne Sicherheitseinrichtung ändern

Wenden Sie sich für diese Einstellungen an ihren Fachhändler.

HINWEIS

Einstellungen, mit denen die Werkseinstellung verändert wird, dürfen nur durch Sachkundige vorgenommen werden.

6.1.2 Menü 01 – 06: Tortypen

Die Menüs **01 – 06** benötigen Sie nur, um den Antrieb in Betrieb zu nehmen. Diese Menüs sind nur bei der ersten Inbetriebnahme oder nach einem Werksreset anwählbar.

Wenn Sie den Tortyp anwählen, sind alle torspezifischen Werte automatisch voreingestellt, wie z. B.:

- Geschwindigkeiten,
- Soft-Stopp,
- Reversierverhalten der Sicherheitseinrichtungen,
- Reversiergrenzen,
- etc.

Eine Übersicht der Tortypen ist in Kapitel 5.1.

6.1.3 Menü 10: Lernfahrten

► Beachten Sie die Hinweise aus Kapitel 5.

Lernfahrten sind erforderlich,

- nach Servicearbeiten oder Wartungsarbeiten,
- wenn Änderungen am Tor durchgeführt wurden.

Lernfahrten im Auslieferungszustand:

Bei der ersten Inbetriebnahme (Kapitel 5) werden alle Lernfahrten automatisch durchgeführt.

Um Lernfahrten zu starten:

1. Drücken Sie die Taste **PRG**, bis die Anzeige **00** leuchtet.
2. Wählen Sie mit den Tasten **^** / **v** das Menü **10** an.
3. Drücken Sie die Taste **PRG** für 5 Sekunden.
 - **L** leuchtet,
4. Drücken Sie die Taste **^**.
 - Das Tor fährt auf und stoppt kurz in der Torendlage AUF. **L** blinkt.
 - Das Tor macht automatisch 3 komplette Zyklen (Torfahrten ZU/AUF). **L** blinkt in Richtung Tor-ZU. **L** blinkt in Richtung Tor-AUF.

Der Verfahrenweg und die benötigten Kräfte werden eingelesen. Während der Lernfahrten blinkt die Antriebsbeleuchtung.

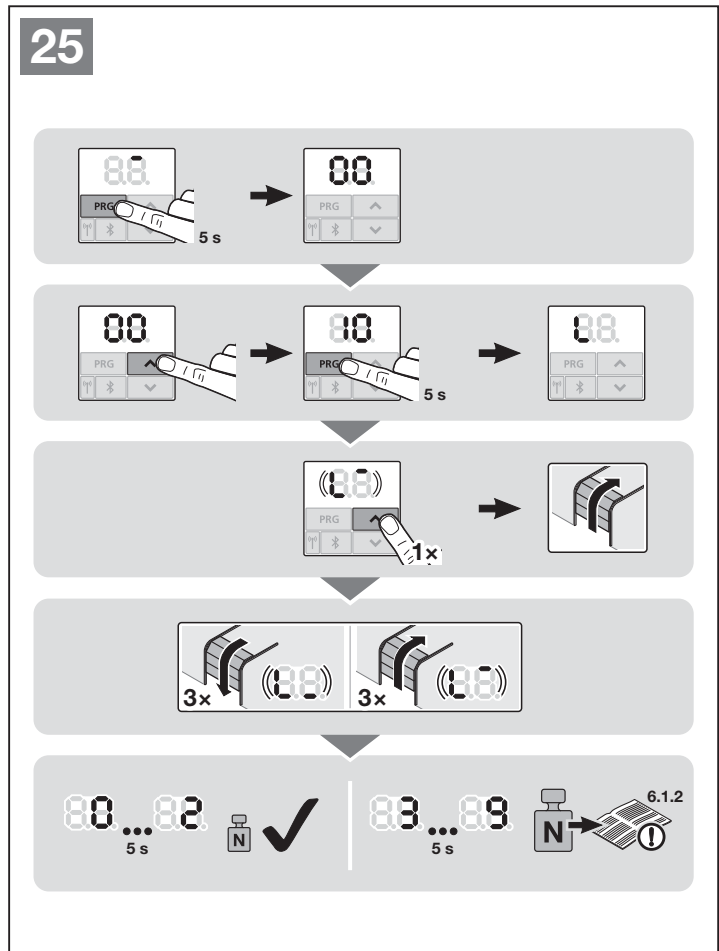
 - Das Tor bleibt in der Torendlage AUF stehen. Die Antriebsbeleuchtung leuchtet dauerhaft und erlischt nach 60 Sekunden.

Anzeige der eingelesenen Kräfte

Nach den Lernfahrten leuchtet eine Zahl. Diese zeigt die maximal ermittelte Kraft an.

Der Wert sagt Folgendes aus:

- 0-2** Optimale Kraftverhältnisse. Die Toranlage läuft leicht.
- 3-9** Schlechte Kraftverhältnisse. Die Toranlage muss geprüft bzw. nachgestellt werden.



6.1.4 Menü 11–15: Handsender einlernen

Der integrierte Funkempfänger kann max. 150 Funkcodes lernen.

Die Funkcodes können auf die vorhandenen Kanäle aufgeteilt werden.

Wenn mehr als 150 Funkcodes gelernt werden, dann sind die zuerst gelernten gelöscht.

Wenn der Funkcode einer Hand-sendertaste für zwei unterschiedliche Funktionen gelernt wird, wird der Funkcode für die zuerst gelernte Funktion gelöscht.

Um einen Funkcode zu lernen, müssen folgende Voraussetzungen erfüllt sein:

- Der Antrieb ruht.
- Vorwarnzeit ist nicht aktiv.
- Aufhaltezeit ist nicht aktiv.

Menü 11: Funkcode für die Impulssteuerung lernen:

1. Wählen Sie das Menü 11 an, wie in Kapitel 6 beschrieben.
2. Drücken Sie die Taste **PRG**. In der Anzeige blinkt 11 normal.
3. Führen Sie die Schritte 5+6 wie in Kapitel 5.1 durch.

Um das Einlernen der Hand-sender vorzeitig abzubrechen:

- ▶ Drücken Sie die Taste **PRG**.

Timeout:

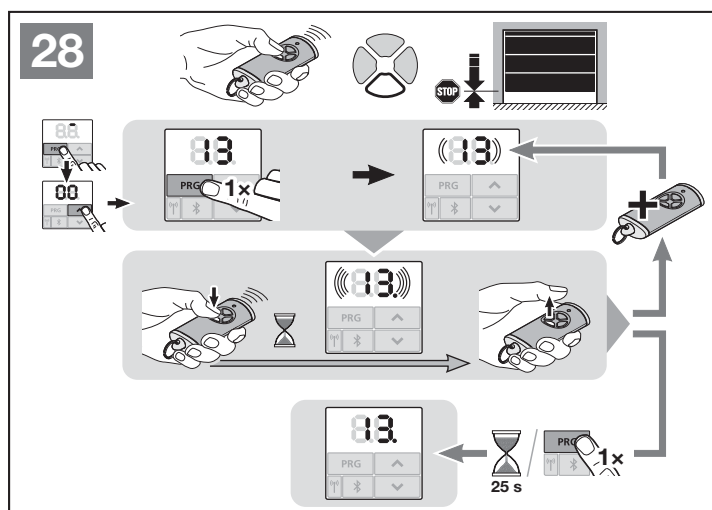
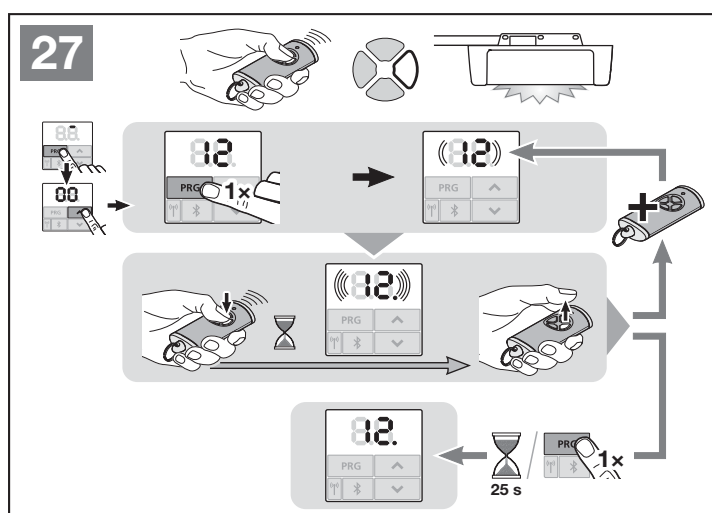
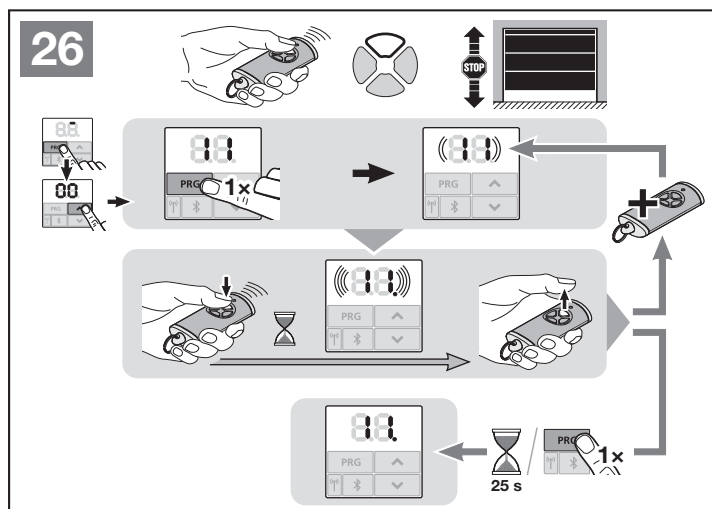
Läuft während dem Handsender einlernen das Timeout (25 Sekunden) ab, wechselt der Antrieb automatisch zurück in den Programmiermodus.

Menü 12: Funkcode für Licht lernen:

- ▶ Gehen Sie genauso vor, wie in Menü 11.

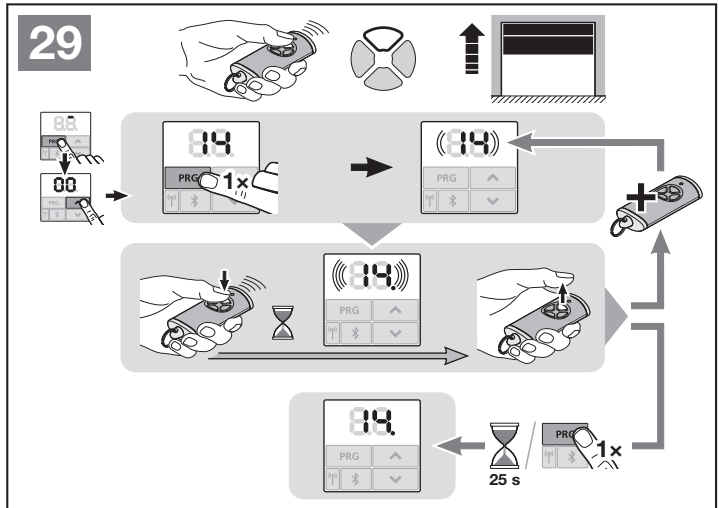
Menü 13: Funkcode für Teilöffnung lernen:

- ▶ Gehen Sie genauso vor, wie in Menü 11.



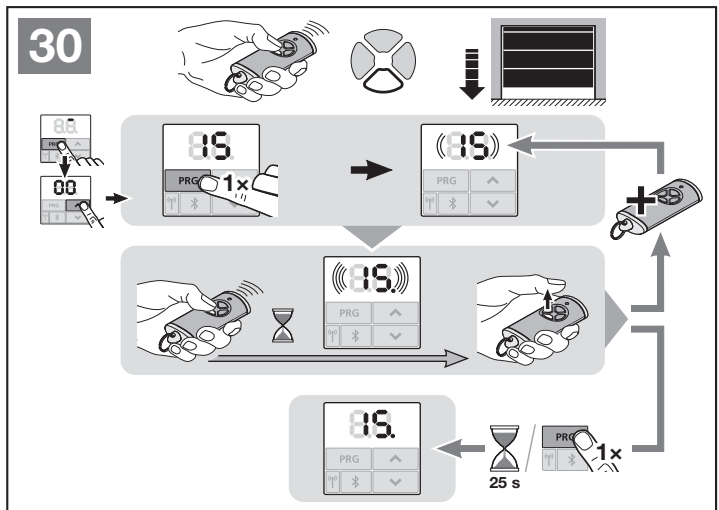
Menü 14: Funkcode für die Richtungswahl Tor-AUF lernen:

- ▶ Gehen Sie genauso vor, wie in Menü 11.



Menü 15: Funkcode für die Richtungswahl Tor-ZU lernen:

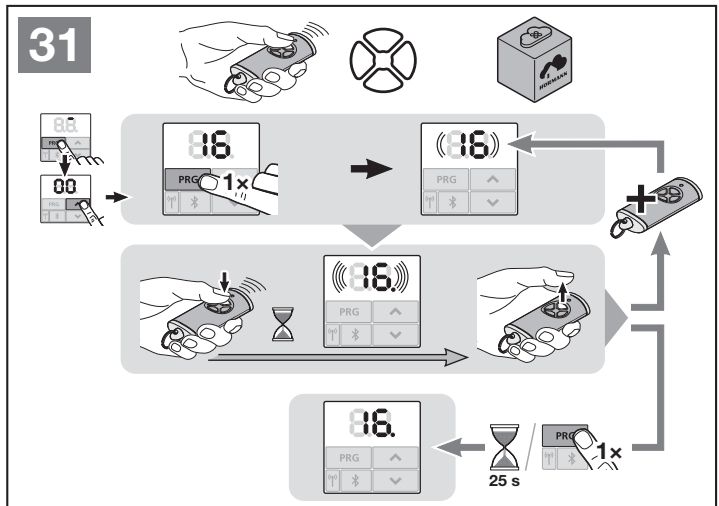
- ▶ Gehen Sie genauso vor, wie in Menü 11.



Menü 16: Alle Funkcodes lernen (homee Brain)

Alle Funkcodes und Funktionen werden zur Verfügung gestellt und gelernt.

- ▶ Gehen Sie genauso vor, wie in Menü 11.



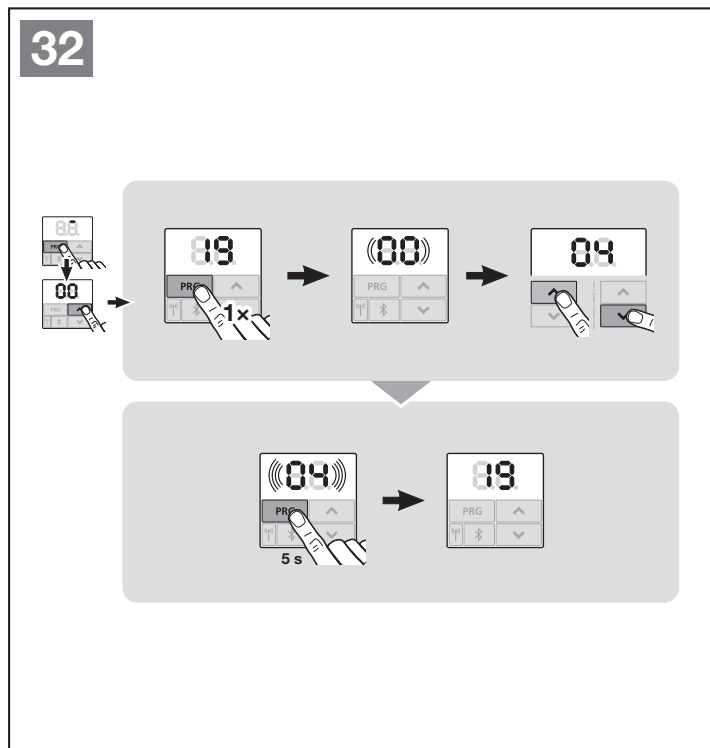
6.1.5 Menü 19: Funk löschen - alle Funktionen

Die Funkcodes einzelner Handsendertasten oder einzelner Funktionen können nicht gelöscht werden.

1. Wählen Sie das Menü **19** an.
 - **00** blinkt
2. Wählen Sie mit den Tasten **^** + **▼** den Parameter der gewünschten Funktion.

| 19 | Funk löschen | |
|----|--------------|---------------------|
| | 00 | Zurück ohne Löschen |
| | 01 | Funk |
| | 02 | Bluetooth® |
| | 03 | - |
| | 04 | Alle |

- Der gewählte Parameter blinkt.
3. Drücken Sie die Taste **PRG** für 5 Sekunden, um das Löschen zu bestätigen.
 - Der gewählte Parameter blinkt schnell.
 - **19** leuchtet.




Zu den im Folgenden beschriebenen Menüs:

► Siehe auch Übersicht Kapitel 19.


6.1.6 Menü 23: Position Teilöffnen oder Lüften ändern

Die Positionen Teilöffnung und Lüften sind abhängig vom TorTyp und werkseitig voreingestellt.

Teilöffnung

| | |
|--|----------------------------------|
|  | ca. 260 mm vor der Torendlage ZU |
| Bereich | ca. 120 mm vor jeder Torendlage |

Lüften

| | |
|--|---------------------------------|
|  | 100 mm Schlittenweg |
| Bereich | 35–300 mm vor der Torendlage ZU |

Die Position Teilöffnung kann wie folgt angefahren werden:

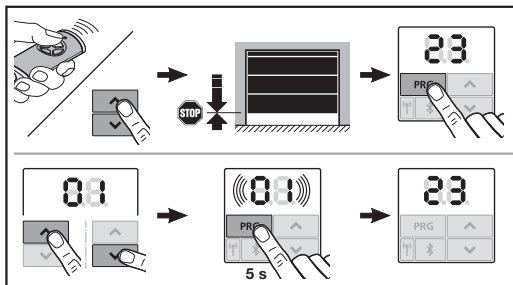
- Über den 3. Funkkanal (Menü 13)
- Einen externen Empfänger
- Die Zusatzplatine UAP 1-HCP
- Einen Impuls an den Klemmen 20/23

Die Position Lüften kann wie folgt angefahren und geändert werden:

- Über den Klima-Sensor HKSI-1
- Über z. B. die Zusatzplatine UAP 1-HCP
- Über homee Brain

HINWEISE

- Die Position Lüften kann nur geändert werden, wenn zur serienmäßig vorhandenen Kraftbegrenzung mindestens eine **zusätzliche** Sicherheitseinrichtung (Lichtschranke / Voreilende Lichtschranke) in Richtung Tor-ZU angeschlossen ist.
- Ein Klima-Sensor und eine **zusätzliche** Sicherheitseinrichtung (Lichtschranke / Voreilende Lichtschranke) müssen zwingend vorher eingelernt sein. Nur dann ist Menü **23**–Parameter **02** sichtbar und einstellbar.
- Wenn ein Klima-Sensor angeschlossen ist, aktiviert sich automatisch auch
 - die Vorwarnzeit (Menü **32**–Parameter **03**)
 - die Vorwarnung in Richtung Tor-ZU (Menü **33**–Parameter **00**).
- Wenn die **zusätzliche** Sicherheitseinrichtung (Lichtschranke / Voreilende Lichtschranke) deaktiviert oder die Richtung Tor-ZU abgewählt wird, wird die geänderte Position Lüften zurück gesetzt. Das Menü **23**–Parameter **02** wird ausgeblendet und ist nicht mehr einstellbar.



Um die Position Teilöffnung oder Lüften zu ändern:

1. Fahren Sie das Tor mit den Tasten **▲** + **▼**, über den eingelernten Funkcode Impuls oder ein externes Bedienelement mit Impulsfunktion in die gewünschte Position.
2. Wählen Sie das Menü **23** an.
 - **00** blinkt
3. Wählen Sie mit den Tasten **▲** + **▼** den Parameter der gewünschten Funktion.

| 23 | Position ändern | |
|----|-----------------|---------------------|
| | 00 | Zurück ohne Ändern |
| | 01 | Position Teilöffnen |
| | 02 | Position Lüften |

- **01** oder **02** blinkt
4. Drücken Sie die Taste **PRG** für 5 Sekunden, um diese Position zu speichern.
 - **01** oder **02** blinkt schnell.
 - **23** leuchtet.

Die geänderte Position ist gespeichert.

Wenn die gewählte Position zu nah an der Torendlage ZU ist, erscheint der Fehler **1** mit blinkendem Dezimalpunkt (siehe Kapitel 17). Automatisch wird die Position der Werkseinstellung eingestellt oder die zuletzt gültige Position bleibt bestehen.

HINWEIS

Mit einem Klapprollenhalter aus dem Zubehör besteht die Möglichkeit, die Garage auch ohne den Einbau eine zusätzliche Sicherheitseinrichtung (Lichtschranke) zu lüften.

- Wenden Sie sich für den Einbau und die Programmierung an ihren Fachhändler.

6.1.7 Menü 25: Antriebsbeleuchtung deaktiviert

Wenn Menü **25** aktiviert ist, ist die Antriebsbeleuchtung auch während der Torfahrt ausgeschaltet.


Wenn Menü **25** aktiviert ist, aktiviert sich automatisch auch Parameter **01** im Menü **30**.

6.1.8 Menü 26: Nachleuchtdauer

Sobald sich das Tor in Bewegung setzt, wird die Antriebsbeleuchtung eingeschaltet. Wenn die Torfahrt beendet ist, bleibt die Antriebsbeleuchtung noch entsprechend der eingestellten Zeit an (Nachleuchtdauer).

Um die gewünschte Funktion einzustellen:

- ▶ Wählen Sie das Menü und den Parameter der gewünschten Funktion an, wie in Kapitel 6 beschrieben.


| | | | |
|-----------|------------------------|--------------|---|
| 26 | Nachleuchtdauer | | |
| | 00 | deaktiviert. | |
| | 01 | 30 Sekunde | |
| | 02 | 60 Sekunden |  |
| | 03 | 120 Sekunden | |
| | 04 | 180 Sekunden | |
| | 05 | 300 Sekunden | |
| | 06 | 600 Sekunden | |

6.1.9 Menü 27: Nachleuchtdauer der externen Beleuchtung

Die Nachleuchtdauer einer angeschlossenen externen Beleuchtung wird durch den Antrieb geschaltet.

Um die gewünschte Funktion einzustellen:


- ▶ Wählen Sie das Menü und den Parameter der gewünschten Funktion an, wie in Kapitel 6 beschrieben.

| | | | |
|-----------|--|-----------------------------------|---|
| 27 | Nachleuchtdauer externe Beleuchtung | | |
| | 00 | deaktiviert. | |
| | 01 | genauso wie Menü 26 ¹⁾ | |
| | 02 | 60 Sekunden | |
| | 03 | 180 Sekunden | |
| | 04 | 300 Sekunden |  |
| | 05 | 600 Sekunden | |

1) ACHTUNG keine Wartungsanzeige (In).

6.1.10 Menü 28: Dauer-EIN externe Beleuchtung mit Zusatzplatine


Wenn an einem Optionsrelais HOR 1-HCP oder einer Universaladapterplatine UAP 1-HCP (3. Relais) eine externe Beleuchtung angeschlossen ist, kann diese über externe Bedienelemente dauerhaft eingeschaltet werden.

| | | | |
|-----------|--------------------------------------|-------------|---|
| 28 | Dauer-EIN externe Beleuchtung | | |
| | 00 | Deaktiviert |  |
| | 01 | Aktiviert | |

6.1.11 Menü 29: Antriebsbeleuchtung Lauflicht

Das Menü wird nur angezeigt und ist wählbar abhängig vom Antriebstyp.

Bei aktiviertem Lauflicht zeigt die Antriebsbeleuchtung die Laufrichtung des Tors an.

| | | | |
|-----------|------------------|---|---|
| 29 | Lauflicht | | |
| | 00 | Deaktiviert | |
| | 01 | Aktiviert bei Torfahrt | |
| | 02 | Aktiviert bei Anfahrwarnung / Vorwarnung | |
| | 03 | Aktiviert bei Torfahrt und Anfahrwarnung / Vorwarnung |  |


6.1.12 Menü 30: Relaisfunktionen extern

Das Optionsrelais HOR 1-HCP oder die Universaladapterplatine UAP 1-HCP (3. Relais) sind für den Anschluss einer externen Lampe oder Signalleuchte erforderlich.

Mit der Universaladapterplatine UAP 1-HCP (3. Relais) können weitere Funktionen wie z. B. Endlagenmeldung Tor-AUF und Tor-ZU, Richtungswahl oder die Antriebsbeleuchtung geschaltet werden.

Um die gewünschte Relaisfunktionen einzustellen:

- ▶ Wählen Sie das Menü und den Parameter der gewünschten Funktion an, wie in Kapitel 6 beschrieben.

| | | | |
|-----------|---|--|--|
| 30 | Relaisfunktionen extern HOR 1-HCP, UAP 1-HCP (3. Relais) | | |
| | 00 | deaktiviert | |
| | 01 | Funktion Beleuchtung extern ¹⁾ |  |
| | 02 | Endlagenmeldung Tor-AUF | |
| | 03 | Endlagenmeldung Tor-ZU | |
| | 04 | Endlagenmeldung Teilöffnung | |
| | 05 | Wischsignal bei Befehlsgabe | |
| | 06 | Fehlermeldung auf der Anzeige (Störung) | |
| | 07 | Anfahrwarnung / Vorwarnung ²⁾ Dauersignal | |
| | 08 | Anfahrwarnung / Vorwarnung ¹⁾ blinkend | |
| | 09 | Relais zieht während der Fahrt an und in den Endlagen ab | |
| | 10 | Meldung Wartungsintervall (Anzeige In) | |
| | 11 | genauso wie Menü 26 ¹⁾ | |

1) ACHTUNG keine Wartungsanzeige (In).

2) Vorwarnung nur, wenn in Menü 32 aktiviert.

Wenn im Menü **30**–Parameter **00** oder **11** aktiviert ist, deaktiviert sich automatisch die Funktion im Menü **25**.

Timeout

Wenn Sie die Taste **PRG** zum Speichern des gewünschten Parameters nicht innerhalb von 60 Sekunden drücken, bleibt der voreingestellte Parameter erhalten.

6.1.13 Menü 32: Vorwarnzeit

Wenn ein Fahrbefehl gegeben wird, blinkt während der Vorwarnzeit die Antriebsbeleuchtung, bevor die Torfahrt startet. Eine am Optionsrelais angeschlossene Signalleuchte blinkt zusätzlich.

Um die gewünschte Funktion einzustellen:

- ▶ Wählen Sie das Menü und den Parameter der gewünschten Funktion an, wie in Kapitel 6 beschrieben.

| 32 | Vorwarnzeit | | |
|----|-------------|---|--|
| | 00 | deaktiviert Wenn ein Fahrbefehl gegeben wird, startet die Torfahrt sofort. | |
| | 01 | 1 Sekunde | |
| | 02 | 2 Sekunden | |
| | 03 | 3 Sekunden | |
| | 04 | 4 Sekunden | |
| | 05 | 5 Sekunden | |
| | 06 | 10 Sekunden | |
| | 07 | 15 Sekunden | |
| | 08 | 20 Sekunden | |
| | 09 | 30 Sekunden | |
| | 10 | 60 Sekunden | |

Timeout

Wenn Sie die Taste **PRG** zum Speichern des gewünschten Parameters nicht innerhalb von 60 Sekunden drücken, bleibt der voreingestellte Parameter erhalten.

6.1.14 Menü 33: Vorwarnrichtung

Stellen Sie im Menü **33** ein, ob die Vorwarnzeit in Richtung Tor-ZU oder Richtung Tor-AUF + Tor-ZU aktiv sein soll.

| 33 | Vorwarnrichtung | | |
|----|-----------------|---|--|
| | 00 | Vorwarnung in Richtung Tor-ZU | |
| | 01 | Vorwarnung in Richtung Tor-AUF + Tor-ZU | |

6.1.15 Menü 34: Automatischer Zulauf

Beim automatischen Zulauf öffnet das Tor bei einem Fahrbefehl. Nach Ablauf der eingestellten Aufhaltezeit und der Vorwarnzeit schließt das Tor automatisch.

HINWEISE

- Der automatische Zulauf darf / kann im Gültigkeitsbereich der EN 12453 nur aktiviert werden, wenn zur serienmäßig vorhandenen Kraftbegrenzung mindestens eine **zusätzliche** Sicherheitseinrichtung (Lichtschanke / Voreilende Lichtschanke) angeschlossen ist.
- Eine **zusätzliche** Sicherheitseinrichtung (Lichtschanke / Voreilende Lichtschanke) muss zwingend vorher eingelesen sein. Nur dann sind die Menüs **34 - 35** sichtbar und einstellbar.
- Wenn der automatische Zulauf eingestellt ist (Menüs **34 - 35**), aktiviert sich automatisch auch
 - die Vorwarnzeit (Menü **32**–Parameter **03**)
 - die Vorwarnung in Richtung Tor-ZU (Menü **33**–Parameter **00**).
- Wenn die **zusätzliche** Sicherheitseinrichtung (Lichtschanke / Voreilende Lichtschanke) deaktiviert oder die Wirkrichtung Tor-ZU abgewählt wird, werden die Menüs **34 - 35** ausgeblendet und sind nicht mehr einstellbar.

Um die gewünschte Funktion einzustellen:

- ▶ Wählen Sie das Menü und den Parameter der gewünschten Funktion an, wie in Kapitel 6 beschrieben.

| 34 | Automatischer Zulauf | | |
|----|----------------------|---------------------------|--|
| | 00 | deaktiviert | |
| | 01 | Aufhaltezeit 5 Sekunden | |
| | 02 | Aufhaltezeit 10 Sekunden | |
| | 03 | Aufhaltezeit 20 Sekunden | |
| | 04 | Aufhaltezeit 30 Sekunden | |
| | 05 | Aufhaltezeit 60 Sekunden | |
| | 06 | Aufhaltezeit 90 Sekunden | |
| | 07 | Aufhaltezeit 120 Sekunden | |
| | 08 | Aufhaltezeit 180 Sekunden | |
| | 09 | Aufhaltezeit 240 Sekunden | |
| | 10 | Aufhaltezeit 300 Sekunden | |

Timeout

Wenn Sie die Taste **PRG** zum Speichern des gewünschten Parameters nicht innerhalb von 60 Sekunden drücken, bleibt der voreingestellte Parameter erhalten.


6.1.16 Menü 35: Automatischer Zulauf aus der Position Teilöffnung

HINWEISE

- Der automatische Zulauf darf / kann im Gültigkeitsbereich der EN 12453 nur aktiviert werden, wenn zur serienmäßig vorhandenen Kraftbegrenzung mindestens eine **zusätzliche** Sicherheitseinrichtung (Lichtschranke / Voreilende Lichtschranke) angeschlossen ist.
- Eine **zusätzliche** Sicherheitseinrichtung (Lichtschranke / Voreilende Lichtschranke) muss zwingend vorher eingelernt sein. Nur dann sind die Menüs **34 - 35** sichtbar und einstellbar.
- Wenn der automatische Zulauf aus der Position Teilöffnung eingestellt ist (Menüs **34 - 35**), aktiviert sich automatisch auch
 - die Vorwarnzeit (Menü **32** – Parameter **03**)
 - die Vorwarnung in Richtung Tor-ZU (Menü **33** – Parameter **00**).
- Wenn die **zusätzliche** Sicherheitseinrichtung (Lichtschranke / Voreilende Lichtschranke) deaktiviert oder die Wirkrichtung Tor-ZU abgewählt wird, werden die Menüs **34 - 35** ausgeblendet und sind nicht mehr einstellbar.

Um die gewünschte Funktion einzustellen:



- ▶ Wählen Sie das Menü und den Parameter der gewünschten Funktion an, wie in Kapitel 6 beschrieben.


| 35 | Automatischer Zulauf - Teilöffnung | | |
|----|---|--|---|
| 00 | deaktiviert | |  |
| 01 | Aufhaltezeit genauso wie in Menü 34 eingestellt | | |
| 02 | Aufhaltezeit 5 Minuten | | |
| 03 | Aufhaltezeit 15 Minuten | | |
| 04 | Aufhaltezeit 30 Minuten | | |
| 05 | Aufhaltezeit 45 Minuten | | |
| 06 | Aufhaltezeit 60 Minuten | | |
| 07 | Aufhaltezeit 90 Minuten | | |
| 08 | Aufhaltezeit 120 Minuten | | |
| 09 | Aufhaltezeit 180 Minuten | | |
| 10 | Aufhaltezeit 240 Minuten | | |

Timeout

Wenn Sie die Taste **PRG** zum Speichern des gewünschten Parameters nicht innerhalb von 60 Sekunden drücken, bleibt der voreingestellte Parameter erhalten.

6.1.17 Menü 36: Bedientasten am Antrieb

Die Tasten  +  können am Antrieb deaktiviert und aktiviert werden. Externe Bedienelemente und Handsender sind weiter aktiv.

| 36 | Bedientasten am Antrieb | | |
|----|-------------------------|--|---|
| 00 | deaktiviert | | |
| 01 | aktiviert | |  |

6.1.18 Menü 37: Reset

| 37 | Reset | | |
|----|-------------------------------------|--|--|
| 00 | Zurück ohne Reset | | |
| 01 | Reset / BUS-Scan HCP-BUS | | |
| 02 | Reset / Parameter der Menüs 20 - 36 | | |
| 03 | Werksreset | | |

Wenn Parameter **01** angewählt wird, wird an der BUS-Buchse angeschlossenes Zubehör gelöscht und neu erkannt. Beim BUS-Scan blinkt die Anzeige **b.S.** schnell.

Wenn Parameter **02** angewählt wird, werden alle Einstellungen der Menüs **20 - 36** auf Werkseinstellung zurück gesetzt.

Wenn Parameter **03** angewählt wird, werden alle Einstellungen, gelernte Fahrwege und Kräfte auf Werkseinstellung zurück gesetzt. Der Antrieb muss neu eingelernt werden.

- ▶ Kapitel 5

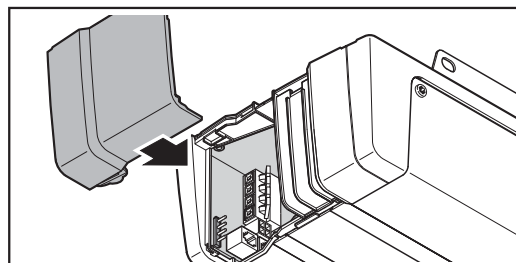
HINWEIS

Eingelernte Funkcodes bleiben erhalten.

7 Abschließende Arbeiten

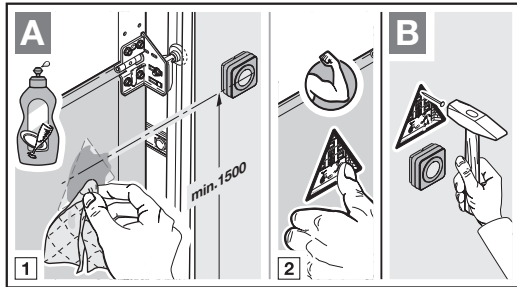
Nach Abschluss aller erforderlichen Schritte zur Inbetriebnahme:

- ▶ Schließen Sie die Abdeckung.



7.1 Warnschild befestigen

- ▶ Befestigen Sie das mitgelieferte Warnschild gegen Einklemmen dauerhaft an gut sichtbarer, gereinigter und entfetteter Stelle, z. B. in der Nähe der festinstallierten Taster zum Verfahren des Antriebs.



7.2 Funktionsprüfung

⚠️ WARNUNG

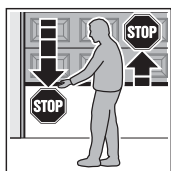
Verletzungsgefahr durch nicht funktionierende Sicherheitseinrichtungen

Durch nicht funktionierende Sicherheitseinrichtungen kann es im Fehlerfall zu Verletzungen kommen.

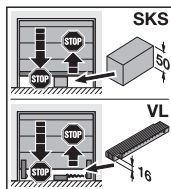
- ▶ Nach den Lernfahrten muss der Inbetriebnehmer die Funktion(en) der Sicherheitseinrichtung(en) prüfen.

Erst im Anschluss daran ist die Anlage betriebsbereit.

Um den Sicherheitsrücklauf zu prüfen:



1. Halten Sie das Tor während es **zufährt** mit beiden Händen an. Die Toranlage muss anhalten und den Sicherheitsrücklauf einleiten.
2. Halten Sie das Tor während es **auffährt** mit beiden Händen an. Die Toranlage muss abschalten und entlasten.
3. Platzen Sie in der Tormitte einen ca. 50 mm (SKS) bzw. 16 mm (VL) hohen Prüfkörper und fahren das Tor zu. Die Toranlage muss anhalten und den Sicherheitsrücklauf einleiten, sobald das Tor den Prüfkörper erreicht.



- ▶ Beauftragen Sie bei Versagen des Sicherheitsrücklaufs unmittelbar einen Sachkundigen mit der Prüfung bzw. der Reparatur.

8 Handsender HSE 4 BiSecur

⚠️ WARNUNG

Verletzungsgefahr bei Torbewegung

Wird der Handsender bedient, können Personen durch die Torbewegung verletzt werden.

- ▶ Stellen Sie sicher, dass Handsender nicht in Kinderhände gelangen und nur von Personen benutzt werden, die in die Funktionsweise der ferngesteuerten Toranlage eingewiesen sind!
- ▶ Sie müssen den Handsender generell mit Sichtkontakt zum Tor bedienen, wenn nur eine Sicherheitseinrichtung vorhanden ist!
- ▶ Durchfahren bzw. durchgehen Sie Toröffnungen von ferngesteuerten Toranlagen erst, wenn das Tor zum Stillstand gekommen ist!
- ▶ Bleiben Sie niemals in der geöffneten Toranlage stehen.
- ▶ Beachten Sie, dass am Handsender versehentlich eine Taste betätigt werden kann (z. B. in der Hosen-/Handtasche) und es hierbei zu einer ungewollten Torfahrt kommen kann.

⚠️ VORSICHT

Verletzungsgefahr durch unbeabsichtigte Torfahrt

Während des Lernvorgangs am Funksystem kann es zu unbeabsichtigten Torfahrten kommen.

- ▶ Achten Sie darauf, dass sich beim Lernen des Funksystems keine Personen oder Gegenstände im Bewegungsbereich des Tors befinden.

⚠️ VORSICHT

Verbrennungsgefahr am Handsender

Direkte Sonneneinstrahlung oder große Hitze kann den Handsender stark erhitzen. Das kann bei Gebrauch zu Verbrennungen führen.

- ▶ Schützen Sie den Handsender vor direkter Sonneneinstrahlung und großer Hitze (z. B. im Ablagefach der Fahrzeugarmatur).

⚠ VORSICHT

Verbrennungsgefahr durch gefährliche Stoffe
 Wenn Sie die Batterie einnehmen, kann es zu Verbrennungen durch gefährliche Stoffe in der Batterie kommen.

- ▶ Nehmen Sie die Batterie nicht ein und achten Sie darauf, dass die Batterie nicht in Kinderhände gelangt.

⚠ WARNUNG

Explosionsgefahr durch falschen Batterietyp
 Wenn die Batterie durch einen falschen Batterietyp ersetzt wird, dann besteht die Gefahr einer Explosion.

- ▶ Verwenden Sie *nur* den empfohlenen Batterietyp.

ACHTUNG

Beeinträchtigung der Funktion durch Umwelteinflüsse
 Hohe Temperaturen, Wasser und Schmutz beeinträchtigen die Funktionen des Handsenders. Schützen Sie den Handsender vor folgenden Einflüssen:

- direkte Sonneneinstrahlung (zul. Umgebungstemperatur 0 °C bis +50 °C)
- Feuchtigkeit
- Staubbelastung

⚠ WARNUNG

Lebensgefahr durch innere Verbrennungen
 Wenn Sie die Batterie verschlucken, kann es zu schweren inneren Verbrennungen durch gefährliche Stoffe in der Batterie kommen. Die Verbrennungen können innerhalb von 2 Stunden zum Tod führen.

- ▶ Verschlucken Sie die Batterie nicht und achten Sie darauf, dass die Batterie nicht in Kinderhände gelangt.

Wenn Sie das Funksystem in Betrieb nehmen, erweitern oder ändern:

- Nur möglich, wenn der Antrieb ruht.
- Führen Sie eine Funktionsprüfung durch.
- Verwenden Sie ausschließlich Originalteile.
- Können örtliche Gegebenheiten Einfluss auf die Reichweite des Funksystems haben.

Wenn kein separater Zugang zur Garage vorhanden ist, führen Sie jede Änderung oder Erweiterung von Funksystemen innerhalb der Garage durch.

ACHTUNG

Zerstörung des Handsenders durch auslaufende Batterie
 Batterien können auslaufen und den Handsender zerstören.

- ▶ Entfernen Sie die Batterie aus dem Handsender, wenn dieser längere Zeit nicht benutzt wird.

8.1 Batterie wechseln

3 V Batterie, Typ CR 2032, Lithium

Nach dem Einsetzen der Batterie ist der Handsender betriebsbereit.

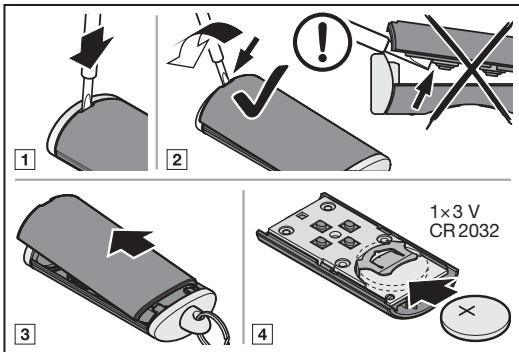
8.2 Betrieb des Handsenders

Jeder Handsendertaste ist ein Funkcode zugeordnet.

- ▶ Drücken Sie die Handsendertaste, deren Funkcode Sie senden möchten.
 - Die LED leuchtet 2 Sekunden blau.
 - Der Funkcode wird gesendet.

HINWEIS

Wenn der Funkcode der Handsendertaste von einem anderen Handsender vererbt ist, drücken und halten Sie die Handsendertaste so lange, bis die LED abwechselnd rot und blau blinkt und die gewünschte Funktion ausgeführt wird.



Batteriestandsanzeige am Handsender

| | |
|--|--|
| LED blinkt 2 x rot , anschließend wird der Funkcode noch gesendet. | Batterie solte in Kürze ersetzt werden. |
| LED blinkt 2 x rot , anschließend wird der Funkcode nicht mehr gesendet. | Batterie muss umgehend ersetzt werden. |

8.3 Vererben / Senden eines Funkcodes

1. Drücken und halten Sie die Handsendertaste von der Sie den Funkcode vererben / senden möchten.
 - Die LED leuchtet 2 Sekunden blau und erlischt.
 - Nach 5 Sekunden blinkt die LED abwechselnd rot und blau.
 - Die Handsendertaste sendet den Funkcode.
2. Wird der Funkcode gelernt und erkannt, lassen Sie die Handsendertaste los.
 - Die LED erlischt.

HINWEIS

Zum Vererben / Senden des Funkcodes haben Sie 15 Sekunden Zeit. Wenn innerhalb dieser Zeit das Vererben / Senden nicht erfolgreich ist, wiederholen Sie den Vorgang.

8.4 Reset des Handsenders

1. Öffnen Sie das Gehäuse des Handsenders.
2. Entnehmen Sie die Batterie für 10 Sekunden.
3. Drücken und halten Sie eine Handsendertaste.
4. Legen Sie die Batterie ein.
 - Die LED blinkt 4 Sekunden langsam blau.
 - Die LED blinkt 2 Sekunden schnell blau.
 - Die LED leuchtet lange blau.
5. Lassen Sie die Handsendertaste los.
Alle Funkcodes sind neu zugeordnet.
6. Schließen Sie das Gehäuse des Handsenders.

HINWEIS

Wenn Sie die Handsendertaste vorzeitig loslassen, wird kein neuer Funkcode zugeordnet.

8.5 LED-Anzeige

Blau (BU)

| Zustand | Funktion |
|---|---|
| leuchtet 2 Sek. | ein Funkcode wird gesendet |
| blinkt langsam | Handsender befindet sich im Modus Lernen |
| blinkt schnell nach langsamem Blinken | beim Lernen wurde ein gültiger Funkcode erkannt |
| blinkt 4 Sek. langsam, blinkt 2 Sek. schnell, leuchtet lang | Reset wird durchgeführt und abgeschlossen |

Rot (RD)

| Zustand | Funktion |
|------------|----------------------------|
| blinkt 2 x | die Batterie ist fast leer |

Blau (BU) und Rot (RD)

| Zustand | Funktion |
|-----------------------|---|
| abwechselndes Blinken | Handsender befindet sich im Modus Vererben / Senden |

8.6 Reinigung des Handsenders

ACHTUNG

Beschädigung des Handsenders durch falsche Reinigung

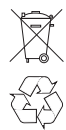
Das Reinigen des Handsenders mit ungeeigneten Reinigungsmitteln können das Handsender-Gehäuse sowie die Handsendertasten angreifen.

▶ Reinigen Sie den Handsender nur mit einem sauberen, weichen und feuchten Tuch.

HINWEIS

Weiße Handsendertasten können sich bei regelmäßigem Gebrauch über einen längeren Zeitraum verfärben, wenn sie in Kontakt mit Kosmetik-Produkten (z. B. Handcreme) kommen.

8.7 Entsorgung

 Elektro- und Elektronik-Geräte sowie Batterien dürfen nicht als Haus- oder Restmüll entsorgt werden, sondern müssen in den dafür eingerichteten Annahme- und Sammelstellen abgegeben werden.

8.8 Technische Daten

| | |
|--------------------------|--|
| Typ | Handsender HSE 4 BiSecur |
| Frequenz | 868 MHz |
| Spannungsversorgung | 1 x 3 V Batterie, Typ CR 2032, Lithium |
| zul. Umgebungstemperatur | 0 °C bis + 50 °C |
| max. Luftfeuchtigkeit | 93 % nicht kondensierend |
| Schutzart | IP 20 |

8.9 EU-Konformitätserklärung für Handsender

Hiermit erklärt der Hersteller dieses Antriebs, dass der mitgelieferte Handsender der EU-Richtlinie Funkanlagen 2014/53/EU entspricht.



Die vollständige EU-Konformitätserklärung finden Sie im beigefügten Prüfbuch oder kann beim Hersteller angefordert werden.

9 Bluetooth®

Der Garagentor-Antrieb ist mit einem Bluetooth-Empfänger ausgestattet. Mit der dazugehörigen BlueSecur Applikation (App) kann der Antrieb mit dem Smartphone über Bluetooth® bedient werden.

9.1 Bluetooth® aktivieren / deaktivieren

Wenn Bluetooth® deaktiviert ist:

- Drücken Sie kurz die Taste  am Bedienfeld des Antriebs.
Bluetooth® ist aktiviert und im Empfangsmodus. Das Bluetooth® Symbol blinkt.
- Eine Verbindung kann aufgebaut werden. Der Bluetooth-Empfänger bleibt für 5 Minuten im Empfangsmodus und wechselt dann wieder zurück in den Betriebsmodus. Das Bluetooth® Symbol leuchtet.
- Drücken Sie kurz die Taste  am Bedienfeld des Antriebs.
Bluetooth® ist deaktiviert. Das Bluetooth® Symbol ist aus.
- Zum erneuten Aktivieren wiederholen Sie Schritt 1.

9.2 BlueSecur Applikation (App)

Die BlueSecur App ist im App StoreSM oder bei GoogleTM Play kostenlos erhältlich.

- Installieren Sie die BlueSecur App auf Ihrem Smartphone.

9.2.1 Systemvoraussetzungen

| Betriebssystem | Software-Version |
|--------------------|------------------|
| Android Smartphone | ab 5 |
| iOS Smartphone | ab 9 |

9.2.2 App-Berechtigungen

Um die Funktionen der App vollständig zu nutzen, müssen Sie folgende Berechtigungen zulassen:

| | |
|-------------------------|---|
| Kamera | Um den QR-Code zu scannen. |
| Bluetooth® | Für die Kommunikation zwischen App und Empfänger. |
| Standort Android | Für die Bluetooth-Funktion. |

9.2.3 Benutzerrollen

| | |
|-----------------|---|
| Admin | Der 1. Benutzer, der sich über den QR-Code mit dem Empfänger verbindet. Kann 1 weiteren Admin hinzufügen. |
| | Vergibt Zutrittsrechte (Schlüssel) für Benutzer. |
| | Kann Zutrittsrechte (Schlüssel) für Benutzer löschen. |
| | Kann Relaiseinstellungen vornehmen |
| Benutzer | Erhält Zutrittsrechte (Schlüssel) vom Admin. |

9.2.4 App-Funktionen

In der App können Sie die Funktionen (Impuls, Licht, Teilöffnung, Richtungswahl Tor-AUF und Tor-ZU) und Benachrichtigung wählen. Werkseinstellung ist die Funktion Impuls.

Befehl auslösen

Wenn der Benutzer innerhalb der Reichweite des Bluetooth-Empfängers ist, kann mit der App ein Befehl ausgelöst werden.

9.2.5 Gerät löschen

Wenn der Garagentor-Antrieb in der App über das Mülleimer-Symbol gelöscht wird, können Sie den Antrieb nicht mehr mit dem Smartphone bedienen. Im Antrieb ist das Smartphone aber weiterhin gespeichert.

Wenn das Smartphone vom Antrieb entfernt werden soll, wählen Sie Menü **19** – Parameter **02** an und löschen alle Bluetooth-Geräte (siehe Kapitel 6.1.5).

9.2.6 Backup

Um den Verlust von Daten vorzubeugen, haben Sie die Möglichkeit, auf dem Hörmann-Server ein Backup zu erstellen. Gespeicherte Daten stehen dort jederzeit zur Verfügung.

Voraussetzung für das Erstellen eines Backups ist die Registrierung.

Gespeichert werden alle bis zu dem Zeitpunkt vorhandenen:

- Geräte (Garagentor-Antriebe)
- Gekaufte Schlüsselkontingente
- Verteilte Schlüssel

Ein Backup ist zum Wiederherstellen der Daten erforderlich, wenn z. B.

- der Admin das Smartphone wechselt,
- ein Geräte-Reset durchgeführt werden soll,
- bei Defekt oder Verlust des Smartphones.

Zum Sichern der Daten wird ein Backup immer empfohlen.

9.3 Bluetooth® einrichten

Der 1. Benutzer, der sich über den mitgelieferten QR-Code mit dem Bluetooth-Empfänger verbindet, ist der Admin. Dieser Vorgang ist nur 1 x möglich!

- Stellen Sie sicher, dass Sie in Reichweite des Bluetooth-Empfängers sind.
- Starten Sie die App.
- Wählen Sie das Feld **Einlernen** (iOS) oder das +-Symbol (Android). Die Kamera öffnet sich.
- Scannen Sie den QR-Code auf der mitgelieferten Schlüsselkarte.
Der 1. Benutzer ist als Admin mit dem Bluetooth-Empfänger verbunden.
- Vergeben Sie einen Namen für das Gerät.

Der Bluetooth-Empfänger ist im Betriebsmodus.

Bewahren Sie die Schlüsselkarte an einem sicheren Ort auf. Wenn Sie den Bluetooth-Empfänger zu einem späteren Zeitpunkt erneut einrichten müssen, benötigen Sie die Schlüsselkarte.

9.4 Betrieb

Eine Verbindung zum Bluetooth-Empfänger baut sich immer nur durch die Kommunikation mit der App auf, z. B. Auslösen eines Befehls, Einstellungen in der App oder Benutzerverwaltung.

Immer nur ein Smartphone kann sich mit dem Bluetooth-Empfänger verbinden. Eine Verbindung dauert ca. 1 Sekunde. Erst danach kann sich das nächste Smartphone verbinden.

9.4.1 Reichweite

Die Reichweite und die Leistungsfähigkeit sind stark abhängig vom Smartphone. Für die Kommunikation mit dem Empfänger muss der Benutzer in Reichweite sein, um folgende Aktionen auszuführen:

- Befehl auslösen
- Geräte einrichten und verwalten
- Geräte löschen
- Benutzer-Berechtigungen löschen

9.4.2 Synchronisieren

Mit jeder Kommunikation des Smartphones vom Admin mit dem Empfänger werden das Datum und die Uhrzeit im Empfänger synchronisiert.

9.4.3 Spannungsausfall

Eingelernte Schlüssel, Benutzerdaten und Einstellungen sind spannungsausfallsicher gespeichert.

9.4.4 Verlust des Smartphones

Bei Verlust des Smartphones erhalten Unbefugte evtl. Zutritt zum Garagentor. In diesem Fall wählen Sie Menü **19**–Parameter **02** an und löschen das Gerät vom Bluetooth-Empfänger (siehe Kapitel 6.1.5).

9.5 Schlüssel

9.5.1 Schlüsselkontingente kaufen

Um Schlüssel zu verteilen, muss der Admin per In-App-Kauf Schlüsselkontingente kaufen. Die Bezahlung erfolgt nach den Richtlinien vom App StoreSM oder GoogleTM Play.

Einmalschlüssel sind kostenfrei.

9.5.2 Schlüssel verteilen

Der Admin kann über alle installierten Messengerdienste Schlüssel an die Benutzer verteilen, z. B. E-Mail, Facebook-Messenger, iMessage, WhatsApp etc.

Der Admin kann **nur 1 x** einen Schlüssel an einen weiteren Admin verteilen.

Der Admin kann max. 15 Einmalschlüssel gleichzeitig verteilen.

HINWEIS

Zur Nutzung des Schlüssels muss die BlueSecur App auf dem Smartphone installiert sein. Wenn der Benutzer die App bei Erhalt eines Schlüssels noch nicht installiert hat, wird er zum Download in den App StoreSM oder zu GoogleTM Play weitergeleitet.

| Schlüsseltyp | Gültigkeit |
|-------------------|--|
| Admin-Schlüssel | Immer gültig |
| Benutzerschlüssel | Immer oder für einen definierten Zeitraum gültig |
| Einmalschlüssel | 1 x innerhalb von max. 1 Monat gültig |

Für die Einmalschlüssel hat der Admin 2 Möglichkeiten, den Zeitpunkt der Gültigkeit zu bestimmen:

1. Der Einmalschlüssel ist ab sofort 1 x innerhalb von max. 1 Monat gültig.
2. Der Einmalschlüssel ist ab einem eingegebenen Datum 1 x innerhalb von max. 1 Monat gültig.

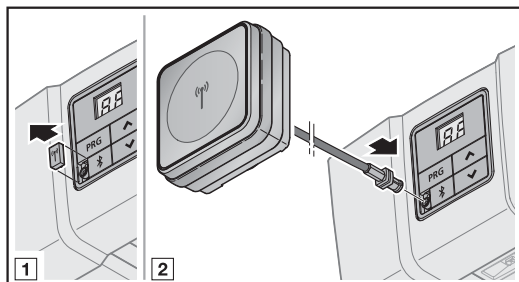
Sicherheit beim Schlüssel verteilen Wenn der Admin einen Schlüssel an einen Benutzer verteilt, muss sich der Benutzer zur Sicherheit mit einem vom Server generierten PIN authentifizieren. Der Benutzer muss erst diesen PIN eingeben, bevor ihm der Schlüssel zugestellt wird.

9.5.3 Admin-Schlüssel

Admin-Schlüssel können nicht gelöscht werden, auch nicht vom 1. Admin. Wenn ein Admin-Schlüssel gelöscht werden soll, wählen Sie Menü **19**–Parameter **02** an und löschen das Gerät vom Bluetooth-Empfänger (siehe Kapitel 6.1.5).

Wenn ein Admin-Schlüssel vom 1. Admin verteilt wurde, muss der 2. Admin zum Importieren des Schlüssels innerhalb der Reichweite des Empfängers sein. Erst wenn der Empfänger den gültigen Admin-Schlüssel erkennt, können die Rechte genutzt werden.

9.6 Externe Bluetooth-Antenne*



Bei eingeschränkten Reichweiten wird eine externe Antenne empfohlen.

Wenn Sie eine externe Antenne verwenden, müssen Sie dies in den Einstellungen der App einrichten. Werkseinstellung ist die interne Antenne.

9.7 EU-Konformitätserklärung für Bluetooth-Empfänger

Hiermit erklärt der Hersteller dieses Antriebs, dass der integrierte Bluetooth-Empfänger der EU-Richtlinie Funkanlagen 2014/53/EU entspricht.

Die vollständige EU-Konformitätserklärung finden Sie im beigefügten Prüfbuch oder kann beim Hersteller angefordert werden.

9.8 Open Source Lizenz

Folgende Open Source Software ist in diesem Produkt enthalten:

mbed TLS 2.16.1 (<https://tls.mbed.org>)

Copyright 2006-2018, ARM Limited,
Alle Rechte vorbehalten

Diese Software ist unter der Apache-Lizenz, Version 2.0 (die „Lizenz“) lizenziert; Sie dürfen diese Datei nur in Übereinstimmung mit der Lizenz verwenden.

Sie erhalten eine Kopie der Lizenz unter <http://www.apache.org/licenses/LICENSE-2.0>

Sofern nicht gesetzlich vorgeschrieben oder schriftlich vereinbart, wird die unter der Lizenz vertriebene Software „wie vorgelegt“ oder „wie verfügbar“ ohne irgendwelche Zusagen, Garantien oder Bedingungen, weder ausdrücklich noch stillschweigend, vertrieben.

Informationen zu spezifischen sprachenrelevanten Rechten und Einschränkungen finden Sie in der Lizenz, deren vollständigen Text Sie in der zugehörigen App „BlueSecur“ finden.

10 Externe Empfänger*

10.1 Funkempfänger ESE BiSecur

Mit einem externen Funkempfänger können z. B. bei eingeschränkten Reichweiten folgende Funktionen angesteuert werden:

- Impuls
- Antriebsbeleuchtung
- Teilöffnung
- Richtungswahl Auf
- Richtungswahl Zu

Bei nachträglichem Anschluss eines externen Funkempfängers müssen die Funkcodes des integrierten Funk-Moduls unbedingt gelöscht werden.

► Kapitel 6.1.5

10.2 Einlernen eines Funkcodes am externen Funkempfänger

► Lernen Sie den Funkcode einer Handsendertaste anhand der Bedienungsanleitung des externen Empfängers ein.

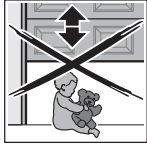

10.3 EU-Konformitätserklärung für Empfänger

Hiermit erklärt der Hersteller dieses Antriebs, dass der integrierte Empfänger der EU-Richtlinie Funkanlagen 2014/53/EU entspricht.

Die vollständige EU-Konformitätserklärung finden Sie im beigefügten Prüfbuch oder kann beim Hersteller angefordert werden.

* – Zubehör, ist nicht in der Standardausstattung enthalten!

11 Betrieb

| | |
|--|--|
|  | <p style="text-align: center;">⚠️ WARNUNG</p> <p>Verletzungsgefahr bei Torbewegung Im Bereich des Tores kann es bei fahrendem Tor zu Verletzungen oder Beschädigungen kommen.</p> <ul style="list-style-type: none"> ▶ Kinder dürfen nicht an der Toranlage spielen. ▶ Stellen Sie sicher, dass sich im Bewegungsbereich des Tores keine Personen oder Gegenstände befinden. ▶ Verfügt die Toranlage nur über eine Sicherheitseinrichtung, dann betreiben Sie den Garagentor-Antrieb nur, wenn Sie den Bewegungsbereich des Tores einsehen können. ▶ Überwachen Sie den Torlauf, bis das Tor die Endlage erreicht hat. ▶ Durchfahren bzw. durchgehen Sie Toröffnungen von ferngesteuerten Toranlagen erst, wenn das Garagentor in der Torendlage AUF steht! ▶ Bleiben Sie niemals unter dem geöffneten Tor stehen. |
|  | |

| |
|---|
| ⚠️ VORSICHT |
| <p>Quetschgefahr in der Führungsschiene Das Greifen in die Führungsschiene während der Torfahrt kann zu Quetschungen führen.</p> <ul style="list-style-type: none"> ▶ Greifen Sie während der Torfahrt nicht in die Führungsschiene |

| |
|--|
| ⚠️ VORSICHT |
| <p>Verletzungsgefahr durch Seilglocke Wenn Sie sich an die Seilglocke hängen, können Sie abstürzen und sich verletzen. Der Antrieb kann abreißen und darunter befindliche Personen verletzen, Gegenstände beschädigen oder selbst zerstört werden.</p> <ul style="list-style-type: none"> ▶ Hängen Sie sich nicht mit dem Körpergewicht an die Seilglocke. |

| |
|--|
| ⚠️ VORSICHT |
| <p>Verletzungsgefahr durch unkontrollierte Torbewegung in Richtung Tor-ZU bei Bruch einer vorhandenen Gewichtsausgleichs-Feder und Entriegelung des Führungsschlittens. Ohne die Montage eines Nachrüst-Sets kann es zu einer unkontrollierten Torbewegung in Richtung Tor-ZU kommen, wenn bei einer gebrochenen Gewichtsausgleichs-Feder, einem unzureichend ausgeglichenen Tor und einem nicht vollständig geschlossenen Tor der Führungsschlitten entriegelt wird.</p> <ul style="list-style-type: none"> ▶ Der verantwortliche Monteur muss ein Nachrüst-Set am Führungsschlitten montieren, wenn folgende Voraussetzungen zutreffen: <ul style="list-style-type: none"> – Es gilt die Norm DIN EN 13241-1 – Der Garagentor-Antrieb wird von einem Sachkundigen an einem Hörmann Sectionaltor ohne Federbruchsicherung (BR30) nachgerüstet. <p>Dieses Set besteht aus einer Schraube, die den Führungsschlitten vor dem unkontrollierten Entriegeln sichert sowie einem neuen Seilglocken-Schild, auf dem die Bilder zeigen, wie das Set und der Führungsschlitten für die zwei Betriebsarten von der Führungsschiene zu handhaben sind.</p> <p>HINWEIS Der Einsatz einer Notentriegelung bzw. eines Notentriegelungsschlosses ist in Verbindung mit dem Nachrüst-Set nicht möglich.</p> |

| |
|---|
| ACHTUNG |
| <p>Beschädigung durch Seil der mechanischen Entriegelung Sollte das Seil der mechanischen Entriegelung an einem Dachträgersystem oder sonstigen Vorsprüngen des Fahrzeuges oder des Tores hängen bleiben, so kann dies zu Beschädigungen führen.</p> <ul style="list-style-type: none"> ▶ Achten Sie darauf, dass das Seil nicht hängen bleiben kann. |

11.1 Benutzer einweisen

Dieser Antrieb kann verwendet werden von

- Kindern ab 8 Jahren
- Personen mit verringerten physischen, sensorischen oder mentalen Fähigkeiten
- Personen mit Mangel an Erfahrung und Wissen.

Bedingung für die Verwendung des Antriebs ist, dass die obengenannten Kinder / Personen

- beaufsichtigt werden
- bezüglich des sicheren Gebrauchs unterwiesen werden
- die daraus resultierenden Gefahren verstehen.

Kinder dürfen nicht mit dem Antrieb spielen.

- ▶ Weisen Sie alle Personen, die die Toranlage benutzen, in die ordnungsgemäße und sichere Bedienung des Garagentor-Antriebs ein.
- ▶ Demonstrieren und testen Sie die mechanische Entriegelung sowie den Sicherheitsrücklauf.

11.1.1 Mechanische Entriegelung durch Seilglocke

Die Seilglocke zur mechanischen Entriegelung darf nicht höher als 1,8 m vom Garagenboden entfernt angebracht sein. Je nach Garagentorhöhe ist ggf. die Verlängerung des Seils bauseitig erforderlich.

- ▶ Achten Sie bei der Verlängerung des Seils darauf, dass das Seil nicht an einem Dachträgersystem oder sonstigen Vorsprüngen des Fahrzeugs oder des Tors hängen bleiben kann.

WARNUNG

Verletzungsgefahr bei schnell zulaufendem Tor

Wird die Seilglocke bei zulaufendem Tor betätigt, besteht die Gefahr, dass das Tor bei schwachen, gebrochenen Federn oder wegen mangelhaftem Gewichtsausgleich schnell zulaufen kann.

- ▶ Betätigen Sie die Seilglocke nur bei geschlossenem Tor.

- ▶ Ziehen Sie bei geschlossenem Tor die Seilglocke. Das Tor ist nun entriegelt und sollte sich von Hand leicht öffnen und schließen lassen.

11.1.2 Mechanische Entriegelung durch Notentriegelungsschloss

(Nur bei Garagen ohne einen zweiten Zugang)

- ▶ Betätigen Sie bei geschlossenem Tor das Notentriegelungsschloss. Das Tor ist nun entriegelt und sollte sich von Hand leicht öffnen und schließen lassen.

11.2 Funktionen der verschiedenen Funkcodes

Jeder Handsendertaste ist ein Funkcode zugeordnet. Um den Antrieb mit dem Handsender zu bedienen, muss der Funkcode der jeweiligen Handsendertaste auf den Kanal der gewünschten Funktion am integrierter Funkempfänger eingelesen werden.

- ▶ Kapitel 6.1.4

HINWEISE

- Wenn der Funkcode der Handsendertaste von einem anderen Handsender vererbt ist, drücken und halten Sie die Handsendertaste so lange, bis die LED abwechselnd rot und blau blinkt und die gewünschte Funktion ausgeführt wird.
- Wenn der Antrieb einen vererbten Funkcode erkennt, der noch nicht am integrierten Funkempfänger eingelesen ist, wechselt der Antrieb automatisch für 10 Sekunden in die Lernbereitschaft. In der Anzeige blinkt **11**, **12**, **13**, **14** oder **15**.

11.2.1 Kanal 1 / Impuls

Der Garagentor-Antrieb arbeitet im Normalbetrieb mit der Impulsfolgesteuerung.

Das Drücken der entsprechenden Handsendertaste, der **T**-Taste oder eines externen Tasters löst den Impuls aus.

1. Impuls: Das Tor fährt in die Richtung einer Endlage.
2. Impuls: Das Tor stoppt.
3. Impuls: Das Tor fährt in die Gegenrichtung.
4. Impuls: Das Tor stoppt.
5. Impuls: Das Tor fährt in die Richtung der beim 1. Impuls gewählten Endlage.

usw.

11.2.2 Kanal 2 / Licht

Das Drücken der entsprechenden Handsendertaste für Licht schaltet die Antriebsbeleuchtung an und vorzeitig aus.

11.2.3 Kanal 3 / Teilöffnung

Wenn das Tor **nicht in der Position Teilöffnung** ist, löst die Handsendertaste mit dem Funkcode für Teilöffnung die Torfahrt in diese Position aus.

Wenn das Tor **in der Position Teilöffnung** ist, löst die Handsendertaste mit

- dem Funkcode für Teilöffnung die Torfahrt in die Torendlage ZU aus.
- dem Funkcode für Impuls die Torfahrt in die Torendlage AUF aus.

11.2.4 Kanal 4 / Richtungswahl Tor-AUF

Die Handsendertaste mit dem Funkcode für Tor-AUF löst die Impulsfolge (Auf - Stopp - Auf - Stopp) für die Torfahrt in die Torendlage AUF aus.

11.2.5 Kanal 5 / Richtungswahl Tor-ZU

Die Handsendertaste mit dem Funkcode für Tor-ZU löst die Impulsfolge (Zu - Stopp - Zu - Stopp) für die Torfahrt in die Torendlage ZU aus.

11.2.6 Kanal 6 / homee Brain

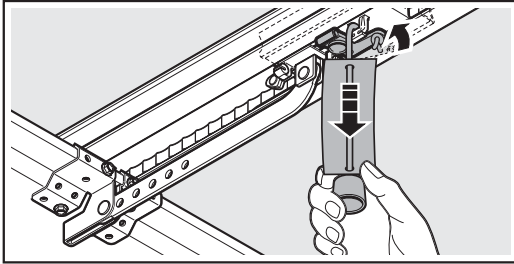
Alle Funkcodes und Funktionen werden zur Verfügung gestellt und können mit entsprechenden Apps bedient werden.

11.3 Verhalten des Garagentor-Antriebs nach 3 aufeinanderfolgenden schnellen Tor-AUF-Fahrten

Der Motor des Garagentor-Antriebs ist mit einem thermischen Überlastschutz ausgestattet. Wenn der Antrieb innerhalb von 2 Minuten 3 schnelle Fahrten in Richtung Tor-AUF macht, reduziert der Überlastschutz die Fahrgeschwindigkeit. Fahrten in Richtung Tor-AUF und Tor-ZU erfolgen dann mit gleicher Geschwindigkeit. Nach einer Ruhezeit von weiteren 2 Minuten wird die nächste Fahrt in Richtung Tor-AUF wieder schnell ausgeführt.

11.4 Verhalten bei einem Spannungsausfall (ohne Not-Akku)

Während eines Spannungsausfalls müssen Sie die Toranlage von Hand öffnen und schließen. Dazu müssen Sie den Antrieb abkuppeln.

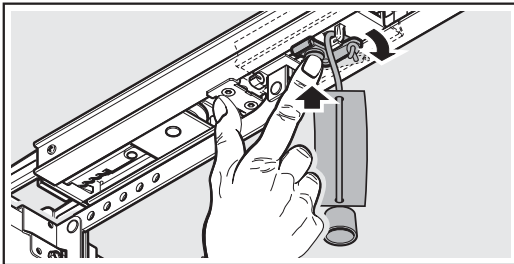


- ▶ Ziehen Sie am Seil der mechanischen Entriegelung. Der Führungsschlitten ist für den Handbetrieb abgekuppelt.

11.5 Verhalten nach Spannungsrückkehr (ohne Not-Akku)

Nach der Spannungsrückkehr:

- **8.8.** leuchtet für 1 Sekunde in der Anzeige. Oder
- **8.8.** blinkt bis alle eingelernten Funkcodes geladen sind.



- ▶ Drücken Sie den grünen Knopf am Führungsschlitten. Der Führungsschlitten ist für den Automatik-Betrieb wieder eingekuppelt.

11.6 Referenzfahrt

Anzeige



Eine Referenzfahrt ist erforderlich:

- Wenn die Kraftbegrenzung 3 x nacheinander bei einer Fahrt in Richtung Tor-ZU anspricht.

Eine Referenzfahrt erfolgt:

- Nur in Richtung Tor-AUF. Die Antriebsbeleuchtung und die Anzeige blinken.
- Mit verminderter Geschwindigkeit.



- Mit geringfügigem Kraftanstieg der zuletzt gelernten Kräfte.

Ein Impulsbefehl löst die Referenzfahrt aus. Der Antrieb fährt bis in die Torendlage AUF.

12 Prüfung und Wartung

Der Garagentor-Antrieb ist wartungsfrei.

Zur Ihrer eigenen Sicherheit empfehlen wir jedoch, die Toranlage **jährlich** nach Herstellerangaben durch einen Sachkundigen prüfen und warten zu lassen.

| ⚠️ WARNUNG |
|---|
| <p>Verletzungsgefahr durch unerwartete Torfahrt Zu einer unerwarteten Torfahrt kann es kommen, wenn es bei Prüfung und Wartungsarbeiten an der Toranlage zum versehentlichen Wiedereinschalten durch Dritte kommt.</p> <ul style="list-style-type: none"> ▶ Ziehen Sie bei allen Arbeiten an der Toranlage den Netzstecker und ggf. den Stecker des Not-Akkus. ▶ Sichern Sie die Toranlage gegen unbefugtes Wiedereinschalten. |

Eine Prüfung oder eine notwendige Reparatur darf nur von einer sachkundigen Person durchgeführt werden. Wenden Sie sich hierzu an Ihren Fachhändler.

Eine optische Prüfung kann vom Betreiber durchgeführt werden.

- ▶ Prüfen Sie alle Sicherheits- und Schutzfunktionen **monatlich**.
- ▶ Prüfen Sie alle Sicherheitseinrichtungen ohne Testung **halbjährlich**.
- ▶ Vorhandene Fehler bzw. Mängel müssen **sofort** behoben werden.

Lassen Sie Kinder nicht unbeaufsichtigt Reinigungsarbeiten und Wartungsarbeiten an diesem Antrieb durchführen.

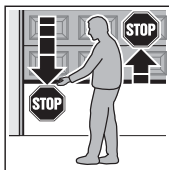
12.1 Spannung des Zahngurtes / Zahnriemens

Der Zahngurt / Zahnriemen der Führungsschiene besitzt eine werkseitig optimale Vorspannung.

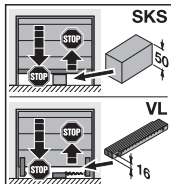
In der Anfahr- und Abbremsphase kann der Zahngurt / Zahnriemen bei großen Toren kurzzeitig aus dem Schienenprofil heraushängen. Dieser Effekt hat keine technischen Einbußen und wirkt sich auch nicht nachteilig auf die Funktion und Lebensdauer des Antriebs aus.

12.2 Sicherheitsrücklauf / Reversieren prüfen

Um den Sicherheitsrücklauf / das Reversieren zu prüfen:

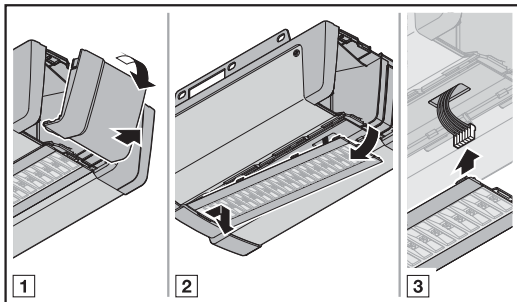


1. Halten Sie das Tor, während es **zufährt** mit beiden Händen an. Die Toranlage muss anhalten und den Sicherheitsrücklauf einleiten.
2. Halten Sie das Tor, während es **auffährt** mit beiden Händen an. Die Toranlage muss abschalten und entlasten.
3. Platzieren Sie in der Tormitte einen ca. 50 mm (SKS) bzw. 16 mm (VL) hohen Prüfkörper und fahren das Tor zu. Die Toranlage muss anhalten und den Sicherheitsrücklauf einleiten, sobald das Tor den Prüfkörper erreicht.



- ▶ Beauftragen Sie bei Versagen des Sicherheitsrücklaufs unmittelbar einen Sachkundigen mit der Prüfung bzw. der Reparatur.

12.3 Lichtmodul wechseln



| | |
|---------------------|------------------------------------|
| Typ | Lichtmodul Antriebsbeleuchtung |
| Nennleistung | 4,9 W – 30 LEDs 3,3 W – 20 LEDs |
| Nennspannung | 37 V |

Bei eingeschalteter Antriebsbeleuchtung liegt eine Spannung von 37 V DC an.

- ▶ Wechseln Sie die Antriebsbeleuchtung grundsätzlich nur, wenn der Antrieb spannungslos ist.

13 Demontage und Entsorgung

HINWEIS

Beachten Sie beim Abbau alle geltenden Vorschriften der Arbeitssicherheit.

Lassen Sie den Garagentor-Antrieb von einem Sachkundigen nach dieser Anleitung sinngemäß in umgekehrter Reihenfolge demontieren und fachgerecht entsorgen.

14 Garantiebedingungen

Dauer der Garantie

Zusätzlich zu der gesetzlichen Gewährleistung des Händlers aus dem Kaufvertrag leisten wir folgende Teilegarantie ab Kaufdatum:

- 5 Jahre auf die Antriebstechnik, Motor und Motorsteuerung
- 2 Jahre auf Funk, Zubehör und Sonderanlagen

Durch die Inanspruchnahme der Garantie verlängert sich die Garantiezeit nicht. Für Ersatzlieferungen und Nachbesserungsarbeiten beträgt die Garantiefrist 6 Monate, mindestens aber die laufende Garantiezeit.

Voraussetzungen

Der Garantieanspruch gilt nur in dem Land, in dem das Gerät gekauft wurde. Die Ware muss auf dem von uns vorgegebenen Vertriebsweg erstanden worden sein. Der Garantieanspruch besteht nur für Schäden am Vertragsgegenstand selbst.

Der Kaufbeleg gilt als Nachweis für Ihren Garantieanspruch.

Leistungen

Für die Dauer der Garantie beseitigen wir alle Mängel am Produkt, die nachweislich auf einen Material- oder Herstellungsfehler zurückzuführen sind. Wir verpflichten uns, nach unserer Wahl die mangelhafte Ware unentgeltlich gegen mangelfreie zu ersetzen, nachzubessern oder durch einen Minderwert zu ersetzen. Ersetzte Teile werden unser Eigentum.

Die Erstattung von Aufwendungen für Aus- und Einbau, Überprüfung entsprechender Teile, sowie Forderungen nach entgangenem Gewinn und Schadensersatz sind von der Garantie ausgeschlossen.

Ebenfalls ausgeschlossen sind Schäden durch:

- unsachgemäßen Einbau und Anschluss
- unsachgemäße Inbetriebnahme und Bedienung
- äußere Einflüsse wie Feuer, Wasser, anormale Umweltbedingungen
- mechanische Beschädigungen durch Unfall, Fall, Stoß
- fahrlässige oder mutwillige Zerstörung
- normale Abnutzung oder Wartungsmangel
- Reparatur durch nicht qualifizierte Personen
- Verwenden von Teilen fremder Herkunft
- Entfernen oder Unkenntlich machen des Typenschildes

15 EG/EU-Konformitätserklärung / Einbauerklärung

(im Sinne der EG/EU-Maschinenrichtlinie 2006/42/EG gemäß Anhang II, Teil 1 A für die vollständige Maschine bzw. Teil 1 B für den Einbau einer unvollständigen Maschine)

Für den Einbau dieses Garagentor-Antriebs durch den Endnutzer ist nur die Kombination mit bestimmten und dafür freigegebenen Tortypen zulässig. Diese Tortypen können Sie der vollständigen EG/EU-Konformitätserklärung im beigefügten Prüfbuch entnehmen.

Wenn dieser Garagentor-Antrieb aber nicht mit einem dafür freigegebenen Tortyp kombiniert wird, so wird der Einbauer selber zum Hersteller der vollständigen Maschine.

Hierbei darf der Einbau nur durch einen Montagefachbetrieb erfolgen, da nur dieser die Kenntnisse der relevanten Sicherheitsvorschriften, gültigen Richtlinien und Normen hat sowie über die erforderlichen Prüf- und Messgeräte verfügt.

Die dafür vorgesehene Einbauerklärung finden Sie ebenfalls im beigefügten Prüfbuch.

16 Technische Daten

| | |
|---|---|
| Netzanschluss | 230 / 240 V, 50 / 60 Hz |
| Standby | < 1 W |
| Frequenz | <ul style="list-style-type: none"> • Funksystem: 868 MHz • Bluetooth: 2,4 GHz |
| Max. Luftfeuchtigkeit | 93 % nicht kondensierend |
| Schutzart | Nur für trockene Räume |
| Abschaltautomatik | Wird für beide Richtungen automatisch getrennt eingelernt |
| Endlagen-Abschaltung / Kraftbegrenzung | <ul style="list-style-type: none"> • Selbstlernend • Verschleißfrei, da ohne mechanische Schalter • Zusätzlich integrierte Laufzeitbegrenzung von 90 s, Seiten-Sectionaltor 180 s • Bei jedem Torlauf nachjustierende Abschaltautomatik |
| Nennlast | Siehe Typenschild |
| Zug- und Druckkraft | Siehe Typenschild |
| Motor | Gleichstrommotor mit Hallsensor |
| Schaltnetzteil | Mit Thermoschutz |
| Anschluss | <ul style="list-style-type: none"> • Schraubklemme für externe Geräte mit Schutzkleinspannung, wie z. B. Innen- und Außentaster mit Impulsbetrieb • Schraublose Anschlusstechnik für externe 2-Draht-Taster und Lichtschranken |
| Sonderfunktionen | <ul style="list-style-type: none"> • Lichtschranke oder Schließkantensicherung anschließbar • Optionsrelais, Adapterplatinen und weitere HCP-BUS-Teilnehmer anschließbar |
| Schnellentriegelung | Bei Stromausfall von innen mit Zugseil zu betätigen |
| Universalbeschlag | Für Schwingtore und Sectionaltore |
| Torlaufgeschwindigkeit | <ul style="list-style-type: none"> • bei Fahrt in Richtung Tor-ZU max. 14 cm/s¹⁾ • bei Fahrt in Richtung Tor-AUF max. 25 cm/s¹⁾ |
| Luftschallemission Garagenter-Antrieb | ≤ 70 dB (A) |
| Führungsschiene | <ul style="list-style-type: none"> • Mit 30 mm extrem flach • Mit integrierter Aufschiebesicherung • Mit wartungsfreiem Zahngurt oder Zahnriemen |



1) abhängig vom Antriebstyp, Tortyp, Torgröße und Torblattgewicht

17 Anzeigen von Fehlern, Warnmeldungen und Betriebszuständen

17.1 Meldungen der Antriebsbeleuchtung

| Zustand | Funktion |
|---------------------|--|
| Blinkt langsam | Lernfahrt oder Referenzfahrt wird durchgeführt |
| Blinkt einmalig | Werksreset wurde erfolgreich durchgeführt |
| Blinkt einmalig 2 x | Antrieb ist ungelernt (Auslieferungszustand) |
| Blinkt einmalig 3 x | Während der Vorwarnzeit |
| | Wartungsintervall ist erreicht |

17.2 Anzeige von Fehlern und Warnungen

| Anzeige | Fehler / Warnung | Mögliche Ursache | Abhilfe |
|--------------------|---|--|---|
| 8.8 _(*) | Einstellen der Reversiergrenze nicht möglich | Beim Einstellen der Reversiergrenze SKS / VL ist ein Hindernis im Weg Die Position der Reversiergrenze ist > 200 mm vor der Torendlage ZU | Das Hindernis beseitigen Durch Drücken der Tasten  oder  wird der Fehler quittiert. Wählen Sie eine Position < 200 mm vor der Torendlage ZU |
| | Einstellen der Position Teilöffnung nicht möglich | Die Position Teilöffnung befindet sich zu nah an der Torendlage ZU (≤ 120 mm Schlittenweg) | Die Position Teilöffnung muss > 120 mm sein |
| | Einstellen der Position Lüften nicht möglich | Die Position Lüften befindet sich zu nah an der Torendlage ZU (≤ 16 mm Schlittenweg) | Die Position Lüften muss > 16 mm sein |
| 8.2 _(*) | Sicherheitseinrichtung an SE1 | Es ist keine Sicherheitseinrichtung angeschlossen | Eine Sicherheitseinrichtung anschließen. Die Sicherheitseinrichtung im Menü durch einen Reset (Menü 37) deaktivieren. |
| | | Das Signal der Sicherheitseinrichtung ist vor der Fahrt unterbrochen | Die Sicherheitseinrichtung einstellen / ausrichten Die Zuleitungen prüfen, ggf. auswechseln |
| | | Die Sicherheitseinrichtung ist defekt | Die Sicherheitseinrichtung auswechseln |
| 8.3 _(*) | Kraftbegrenzung in Richtung Tor-ZU | Das Tor läuft zu schwer oder ungleichmäßig | Den Torlauf korrigieren |
| | | Ein Hindernis befindet sich im Torbereich | Das Hindernis beseitigen, ggf. den Antrieb neu einlernen |
| 8.4 _(*) | Ruhestromkreis unterbrochen | Die Schlupftür ist geöffnet | Die Schlupftür schließen |
| | | Der Magnet ist falsch herum montiert | Den Magneten richtig herum montieren (siehe Anleitung vom Schlupftürkontakt) |
| | | Die Testung ist nicht in Ordnung | Den Schlupftürkontakt auswechseln |
| | | Ruhestromkreis am Zubehör unterbrochen, das an der BUS-Buchse angeschlossen ist. | Zubehör an der BUS-Buchse prüfen |
| 8.5 _(*) | Kraftbegrenzung in Richtung Tor-AUF | Das Tor läuft zu schwer oder ungleichmäßig | Den Torlauf korrigieren |
| | | Ein Hindernis befindet sich im Torbereich | Das Hindernis beseitigen, ggf. den Antrieb neu einlernen |

| Anzeige | Fehler / Warnung | Mögliche Ursache | Abhilfe |
|---------------------|---|---|---|
| 8.6 _(e) | Systemfehler | Interner Fehler | Werksreset durchführen und den Antrieb neu einlernen, ggf. auswechseln |
| | Laufzeitbegrenzung | Der Gurt / Riemen ist gerissen | Den Gurt / Riemen auswechseln |
| | | Der Antrieb ist defekt | Den Antrieb auswechseln |
| 8.7 _(e) | Kommunikationsfehler | Kommunikation mit Bedienelement oder Zusatzplatine ist fehlerhaft | Die Zuleitungen prüfen, ggf. auswechseln Das Bedienelement oder die Zusatzplatine prüfen, ggf. auswechseln |
| | | | |
| 8.8 _(e) | Bedienelemente / Bedienung | Fehler bei der Eingabe | Die Eingabe prüfen und ändern |
| | | Eingabe ungültiger Wert | Den eingegebenen Wert prüfen und ändern |
| | Fahrbefehl ist nicht möglich | Der Antrieb wurde für die Bedienelemente gesperrt und ein Fahrbefehl wurde erteilt | Den Antrieb für die Bedienelemente freigeben Den Anschluss des IT3b prüfen |
| 8.9 _(e) | Spezifisch für eingelernte Sicherheitseinrichtungen | Sicherheitseinrichtung mit Testung ist unterbrochen | Sicherheitseinrichtung prüfen, ggf. auswechseln |
| | | Schließkantensicherung / voreilende Lichtschranke hat angesprochen | Das Hindernis beseitigen |
| | | Schließkantensicherung / voreilende Lichtschranke ist defekt oder nicht angeschlossen | Schließkantensicherung / voreilende Lichtschranke prüfen, ggf. auswechseln oder anschließen |
| 8.10 _(e) | Spannungsfehler (Ober- / Unterspannung) | Bei Akkubetrieb: Signalisierung Bei Netzunterspannung: Interner Fehler ohne Signalisierung | Akku aufladen, Spannungsquelle prüfen |
| 8.11 _(e) | Feder | Federspannung lässt nach | Die Federspannung prüfen und nachstellen |
| | | Federbruch | Die Federn wechseln |
| | | | |
| 8.12 | Kein Referenzpunkt | Kraftbegrenzung hat 3 x in Folge in Richtung Tor-ZU angesprochen | Das Tor in die Torendlage AUF fahren |
| 8.13 | Der Antrieb ist ungelern | Kein Fehler Der Antrieb ist noch nicht eingelernt | Den Antrieb einlernen (siehe Kapitel 5) |
| 8.14 | Wartungsanzeige blinkt in jeder Torendlage | Kein Fehler Das durch den Monteur eingestellte Wartungsintervall ist überschritten. | Die Toranlage nach Herstellerangaben durch einen Sachkundigen prüfen und warten lassen. |

18 Anzeige der Betriebszustände

| | | | |
|--|---|--|---|
| | Der Antrieb ist ungelern | | Lernfahrten sind erforderlich |
| | Der Antrieb macht die erforderliche Lernfahrt Richtung Tor-ZU | | Der Antrieb macht die erforderliche Lernfahrt Richtung Tor-AUF |
| | Der Antrieb befindet sich in der Torendlage AUF | | Der Antrieb befindet sich in der Torendlage ZU |
| | 1. Der Antrieb fährt in Richtung Tor-AUF 2. Der automatische Zulauf ist aktiv | | Der Antrieb fährt in Richtung Tor-ZU |
| | 1. Der Antrieb befindet sich in der Torendlage AUF 2. Die Vorwarnzeit ist aktiv | | 1. Der Antrieb befindet sich in der Torendlage ZU 2. Die Vorwarnzeit ist aktiv |
| | Der Antrieb befindet sich in einer Zwischenlage | | 1. Der Antrieb befindet sich in einer Zwischenlage 2. Die Vorwarnzeit ist aktiv |
| | Der Antrieb befindet sich in der Position Teilöffnung | | Der Antrieb befindet sich in der Position Lüften |
| | Der Antrieb fährt in die Position Teilöffnung 1. Der Antrieb befindet sich in der Position Teilöffnung 2. Der automatische Zulauf ist aktiv | | Der Antrieb fährt in die Position Lüften |
| | 1. Der Antrieb befindet sich in der Position Teilöffnung 2. Die Vorwarnzeit ist aktiv | | 1. Der Antrieb befindet sich in der Position Lüften 2. Die Vorwarnzeit ist aktiv |
| | Impulseingang von einem Funkcode (blinkt 1x) Standby (blinkt dauerhaft) | | Sendet Rückmeldung der Torposition an den Handsender (blinkt 1x) |
| | Ein BUS-Scan wird durchgeführt | | |

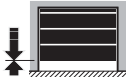
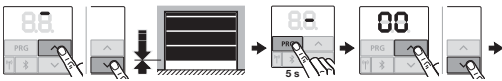
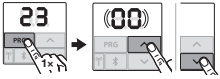
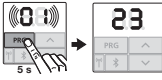
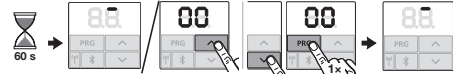
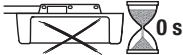
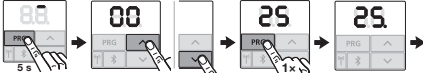

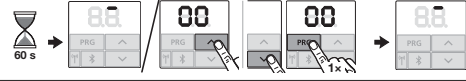


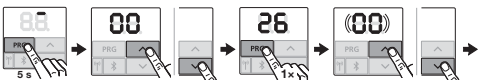

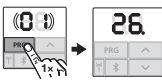
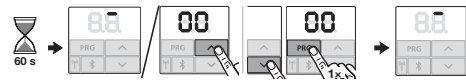
19 Menü- und Programmierübersicht





Die genannten Werkseinstellungen gelten für den Tortyp **Sectionaltor**.

| Symbol | Menü | Aktion | Hinweis |
|-------------------------|------|--------|---|
| | | | Öffnen / Verlassen des Programmiermodus |
| Tortyp auswählen | | | |
| | | | |

| Symbol | Menü | Aktion | Hinweis |
|-----------------------------|------|--------|--|
| | 02 | | Standard-Einstellungen wie Geschwindigkeit, Soft-Stopp, Reversierverhalten der Sicherheitseinrichtungen, Reversiergrenze, usw. werden vor-eingestellt) |
| | 03 | | |
| | 04 | | |
| | 05 | | |
| Lernfahrten | | | |
| | 80 | | Lernfahrten nach Service /Wartung oder Änderungen an der Toranlage. |
| Handsender einlernen | | | |
| | 81 | | Impuls |
| | 82 | | Licht |
| | 83 | | Teilöffnung |

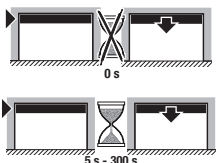
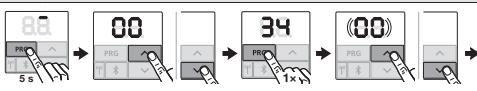





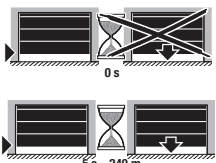
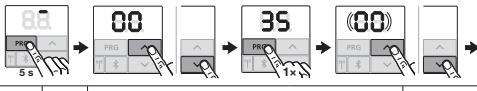





| Symbol | Menü | Aktion | Hinweis |
|-------------------------------|------------------|---|--|
| | 84 | | Richtungswahl Tor-AUF |
| | 85 | | Richtungswahl Tor-ZU |
| | 86 | | Alle Funkcodes und Funktionen werden zur Verfüg- ung gestellt und gelernt. |
| Alle Funkcodes löschen | | | |
| | 89 | | |
| | Parameter | 00 Zurück ohne Löschen 01 Funk 02 Bluetooth® 03 - 04 Alle | alle Handsender alle Funktionen |
| | | | |
| | | | |

| Symbol | Menü | Aktion | Hinweis | | |
|---|-----------|---|---|---|---------------------------------|
| Position ändern | | | | | |
|  | 23 |  | | | |
| | |  | | | |
| | | Parameter | | 00 Zurück ohne Ändern 01 Position Teilöffnung ändern 02 Position Lüften ändern | Hinweise Kapitel 6.1.6 beachten |
| | |  | | | |
| | |  | | | |
| Antriebsbeleuchtung deaktiviert | | | | | |
|  | 25 |  |  ▶ Kapitel 6.1.7 beachten | | |
| | |  | | | |
| Beleuchtung / Nachleuchtdauer (internes Relais) | | | | | |
|   | 26 |  | | | |
| | | Parameter | | 00 Deaktiviert 01 30 Sekunden 02 60 Sekunden  03 120 Sekunden 04 180 Sekunden 05 300 Sekunden 06 600 Sekunden | |
| | |  | | | |
| | |  | | | |

| Symbol | Menü | Aktion | Hinweis |
|--|-----------|--|--|
| Beleuchtung / Nachleuchtdauer (externes Relais) | | | |
|  | 27 | | z. B. Handsender, Schlüsseltaster, Innentaster, etc. |
| | | Parameter 00 Deaktiviert 01 Genauso wie in Menü 26 02 60 Sekunden 03 180 Sekunden 04 300 Sekunden  05 600 Sekunden | |
| | | | |
| | | | |
| Dauer-EIN Beleuchtung extern | | | |
|  | 28 | | |
| | | Parameter 00 Deaktiviert 01 Aktiviert | |
| | | | |
| | | | |
| Beleuchtung Lauflicht | | | |
| Lauflicht | 29 | | |
| | | Parameter 00 Deaktiviert 01 Aktiviert bei Torfahrt 02 Aktiviert bei Anfahrtswarnung / Vorwarnung 03 Aktiviert bei Torfahrt und Anfahrtswarnung / Vorwarnung  | |
| | | | |
| | | | |

| Symbol | Menü | Aktion | Hinweis |
|---|------|---|--|
| Zusätzliche Funktionen mit Relaisplatine | | | HOR 1-HCP oder UAP 1-HCP (3. Relais) |
| | | | |
| | | 00 Deaktiviert | Menü 25 wird automatisch deaktiviert. |
| | | 01 Funktion Beleuchtung extern | Keine Wartungsanzeige (In) |
| | | 02 Meldung Torendlage AUF | |
| | | 03 Meldung Torendlage ZU | |
| | | 04 Meldung Torendlage Teilöffnung | |
| | | 05 Wischsignal bei Befehlsgabe Tor-AUF oder Teilöffnung | |
| | 30 | 06 Fehlermeldung auf der Anzeige (Störung) | |
| | | 07 Anfahrwarnung / Vorwarnung ¹⁾ Dauersignal | |
| | | 08 Anfahrwarnung / Vorwarnung ¹⁾ blinkend | |
| | | 09 Relais zieht während der Fahrt an und fällt in den Endlagen ab | |
| | | 10 Meldung Wartungsintervall (Anzeige In) | |
| | | 11 Genauso wie Menü 26 | Menü 25 wird automatisch deaktiviert. Keine Wartungsanzeige (In) |
| | | | |
| | | | |
| | | | 1) Vorwarnung nur, wenn in Menü 32 aktiviert. |

| Symbol | Menü | Aktion | Hinweis | | | | | | | | | | | | | | | | | | | | | | | | | | | | | | | | |
|------------------------|-----------------|---|------------------|----|-------------------------------|----|---|----------------|--|----|----------------|--|----|----------------|--|----|----------------|--|----|----------------|--|----|-----------------|--|----|-----------------|--|----|-----------------|--|----|-----------------|--|----|-----------------|
| Vorwarnzeit | | | | | | | | | | | | | | | | | | | | | | | | | | | | | | | | | | | |
| | <h1>32</h1> | | | | | | | | | | | | | | | | | | | | | | | | | | | | | | | | | | |
| | | <table border="1"> <tr> <td rowspan="10" style="writing-mode: vertical-rl; transform: rotate(180deg);">Parameter</td> <td>00</td> <td>Deaktiviert</td> <td></td> </tr> <tr> <td>01</td> <td>Vorwarnung 1 s</td> <td></td> </tr> <tr> <td>02</td> <td>Vorwarnung 2 s</td> <td></td> </tr> <tr> <td>03</td> <td>Vorwarnung 3 s</td> <td></td> </tr> <tr> <td>04</td> <td>Vorwarnung 4 s</td> <td></td> </tr> <tr> <td>05</td> <td>Vorwarnung 5 s</td> <td></td> </tr> <tr> <td>06</td> <td>Vorwarnung 10 s</td> <td></td> </tr> <tr> <td>07</td> <td>Vorwarnung 15 s</td> <td></td> </tr> <tr> <td>08</td> <td>Vorwarnung 20 s</td> <td></td> </tr> <tr> <td>09</td> <td>Vorwarnung 30 s</td> <td></td> </tr> <tr> <td>10</td> <td>Vorwarnung 60 s</td> <td></td> </tr> </table> | Parameter | 00 | Deaktiviert | | 01 | Vorwarnung 1 s | | 02 | Vorwarnung 2 s | | 03 | Vorwarnung 3 s | | 04 | Vorwarnung 4 s | | 05 | Vorwarnung 5 s | | 06 | Vorwarnung 10 s | | 07 | Vorwarnung 15 s | | 08 | Vorwarnung 20 s | | 09 | Vorwarnung 30 s | | 10 | Vorwarnung 60 s |
| Parameter | 00 | Deaktiviert | | | | | | | | | | | | | | | | | | | | | | | | | | | | | | | | | |
| | 01 | Vorwarnung 1 s | | | | | | | | | | | | | | | | | | | | | | | | | | | | | | | | | |
| | 02 | Vorwarnung 2 s | | | | | | | | | | | | | | | | | | | | | | | | | | | | | | | | | |
| | 03 | Vorwarnung 3 s | | | | | | | | | | | | | | | | | | | | | | | | | | | | | | | | | |
| | 04 | Vorwarnung 4 s | | | | | | | | | | | | | | | | | | | | | | | | | | | | | | | | | |
| | 05 | Vorwarnung 5 s | | | | | | | | | | | | | | | | | | | | | | | | | | | | | | | | | |
| | 06 | Vorwarnung 10 s | | | | | | | | | | | | | | | | | | | | | | | | | | | | | | | | | |
| | 07 | Vorwarnung 15 s | | | | | | | | | | | | | | | | | | | | | | | | | | | | | | | | | |
| | 08 | Vorwarnung 20 s | | | | | | | | | | | | | | | | | | | | | | | | | | | | | | | | | |
| | 09 | Vorwarnung 30 s | | | | | | | | | | | | | | | | | | | | | | | | | | | | | | | | | |
| 10 | Vorwarnung 60 s | | | | | | | | | | | | | | | | | | | | | | | | | | | | | | | | | | |
| | | | | | | | | | | | | | | | | | | | | | | | | | | | | | | | | | | | |
| | | | | | | | | | | | | | | | | | | | | | | | | | | | | | | | | | | | |
| Vorwarnrichtung | | | | | | | | | | | | | | | | | | | | | | | | | | | | | | | | | | | |
| | <h1>33</h1> | | | | | | | | | | | | | | | | | | | | | | | | | | | | | | | | | | |
| | | <table border="1"> <tr> <td rowspan="2" style="writing-mode: vertical-rl; transform: rotate(180deg);">Parameter</td> <td>00</td> <td>Vorwarnung in Richtung Tor-ZU</td> </tr> <tr> <td>01</td> <td>Vorwarnung in Richtung Tor-AUF und Tor-ZU</td> </tr> </table> | Parameter | 00 | Vorwarnung in Richtung Tor-ZU | 01 | Vorwarnung in Richtung Tor-AUF und Tor-ZU | | | | | | | | | | | | | | | | | | | | | | | | | | | | |
| Parameter | 00 | Vorwarnung in Richtung Tor-ZU | | | | | | | | | | | | | | | | | | | | | | | | | | | | | | | | | |
| | 01 | Vorwarnung in Richtung Tor-AUF und Tor-ZU | | | | | | | | | | | | | | | | | | | | | | | | | | | | | | | | | |
| | | | | | | | | | | | | | | | | | | | | | | | | | | | | | | | | | | | |
| | | | | | | | | | | | | | | | | | | | | | | | | | | | | | | | | | | | |

| Symbol | Menü | Aktion | Hinweis | | | | | | | | | | | | | | | | | | | | | | | | | | | | | | | | |
|--|-----------|--|--|--|-------------|--|----|-------------------------------|--|----|--------------------|--|----|---------------------|--|----|---------------------|--|----|---------------------|--|----|---------------------|--|----|---------------------|--|----|----------------------|--|----|----------------------|--|----|----------------------|
| Automatischer Zulauf - Aufhaltezeit | | | Lichtschanke erforderlich | | | | | | | | | | | | | | | | | | | | | | | | | | | | | | | | |
|  | 34 |  | <ul style="list-style-type: none"> Hinweise Kapitel 6.1.15 beachten | | | | | | | | | | | | | | | | | | | | | | | | | | | | | | | | |
| | | <table border="1"> <tr> <td rowspan="11" style="writing-mode: vertical-rl; transform: rotate(180deg);">Parameter</td> <td>00</td> <td>Deaktiviert</td> <td></td> </tr> <tr><td>01</td><td>Aufhaltezeit 5 s</td><td></td></tr> <tr><td>02</td><td>Aufhaltezeit 10 s</td><td></td></tr> <tr><td>03</td><td>Aufhaltezeit 15 s</td><td></td></tr> <tr><td>04</td><td>Aufhaltezeit 30 s</td><td></td></tr> <tr><td>05</td><td>Aufhaltezeit 60 s</td><td></td></tr> <tr><td>06</td><td>Aufhaltezeit 90 s</td><td></td></tr> <tr><td>07</td><td>Aufhaltezeit 120 s</td><td></td></tr> <tr><td>08</td><td>Aufhaltezeit 180 s</td><td></td></tr> <tr><td>09</td><td>Aufhaltezeit 240 s</td><td></td></tr> <tr><td>10</td><td>Aufhaltezeit 300 s</td><td></td></tr> </table> | Parameter | 00 | Deaktiviert |  | 01 | Aufhaltezeit 5 s | | 02 | Aufhaltezeit 10 s | | 03 | Aufhaltezeit 15 s | | 04 | Aufhaltezeit 30 s | | 05 | Aufhaltezeit 60 s | | 06 | Aufhaltezeit 90 s | | 07 | Aufhaltezeit 120 s | | 08 | Aufhaltezeit 180 s | | 09 | Aufhaltezeit 240 s | | 10 | Aufhaltezeit 300 s |
| Parameter | 00 | Deaktiviert | |  | | | | | | | | | | | | | | | | | | | | | | | | | | | | | | | |
| | 01 | Aufhaltezeit 5 s | | | | | | | | | | | | | | | | | | | | | | | | | | | | | | | | | |
| | 02 | Aufhaltezeit 10 s | | | | | | | | | | | | | | | | | | | | | | | | | | | | | | | | | |
| | 03 | Aufhaltezeit 15 s | | | | | | | | | | | | | | | | | | | | | | | | | | | | | | | | | |
| | 04 | Aufhaltezeit 30 s | | | | | | | | | | | | | | | | | | | | | | | | | | | | | | | | | |
| | 05 | Aufhaltezeit 60 s | | | | | | | | | | | | | | | | | | | | | | | | | | | | | | | | | |
| | 06 | Aufhaltezeit 90 s | | | | | | | | | | | | | | | | | | | | | | | | | | | | | | | | | |
| | 07 | Aufhaltezeit 120 s | | | | | | | | | | | | | | | | | | | | | | | | | | | | | | | | | |
| | 08 | Aufhaltezeit 180 s | | | | | | | | | | | | | | | | | | | | | | | | | | | | | | | | | |
| | 09 | Aufhaltezeit 240 s | | | | | | | | | | | | | | | | | | | | | | | | | | | | | | | | | |
| | 10 | Aufhaltezeit 300 s | | | | | | | | | | | | | | | | | | | | | | | | | | | | | | | | | |
|   | | | | | | | | | | | | | | | | | | | | | | | | | | | | | | | | | | | |
| Automatischer Zulauf - Teilöffnung | | | Lichtschanke erforderlich | | | | | | | | | | | | | | | | | | | | | | | | | | | | | | | | |
|  | 35 |  | <ul style="list-style-type: none"> Hinweise Kapitel 6.1.16 beachten | | | | | | | | | | | | | | | | | | | | | | | | | | | | | | | | |
| | | <table border="1"> <tr> <td rowspan="11" style="writing-mode: vertical-rl; transform: rotate(180deg);">Parameter</td> <td>00</td> <td>Deaktiviert</td> <td></td> </tr> <tr><td>01</td><td>Genauso wie in Menü 34</td><td></td></tr> <tr><td>02</td><td>Aufhaltezeit 5 min</td><td></td></tr> <tr><td>03</td><td>Aufhaltezeit 15 min</td><td></td></tr> <tr><td>04</td><td>Aufhaltezeit 30 min</td><td></td></tr> <tr><td>05</td><td>Aufhaltezeit 45 min</td><td></td></tr> <tr><td>06</td><td>Aufhaltezeit 60 min</td><td></td></tr> <tr><td>07</td><td>Aufhaltezeit 90 min</td><td></td></tr> <tr><td>08</td><td>Aufhaltezeit 120 min</td><td></td></tr> <tr><td>09</td><td>Aufhaltezeit 180 min</td><td></td></tr> <tr><td>10</td><td>Aufhaltezeit 240 min</td><td></td></tr> </table> | Parameter | 00 | Deaktiviert |  | 01 | Genauso wie in Menü 34 | | 02 | Aufhaltezeit 5 min | | 03 | Aufhaltezeit 15 min | | 04 | Aufhaltezeit 30 min | | 05 | Aufhaltezeit 45 min | | 06 | Aufhaltezeit 60 min | | 07 | Aufhaltezeit 90 min | | 08 | Aufhaltezeit 120 min | | 09 | Aufhaltezeit 180 min | | 10 | Aufhaltezeit 240 min |
| Parameter | 00 | Deaktiviert | |  | | | | | | | | | | | | | | | | | | | | | | | | | | | | | | | |
| | 01 | Genauso wie in Menü 34 | | | | | | | | | | | | | | | | | | | | | | | | | | | | | | | | | |
| | 02 | Aufhaltezeit 5 min | | | | | | | | | | | | | | | | | | | | | | | | | | | | | | | | | |
| | 03 | Aufhaltezeit 15 min | | | | | | | | | | | | | | | | | | | | | | | | | | | | | | | | | |
| | 04 | Aufhaltezeit 30 min | | | | | | | | | | | | | | | | | | | | | | | | | | | | | | | | | |
| | 05 | Aufhaltezeit 45 min | | | | | | | | | | | | | | | | | | | | | | | | | | | | | | | | | |
| | 06 | Aufhaltezeit 60 min | | | | | | | | | | | | | | | | | | | | | | | | | | | | | | | | | |
| | 07 | Aufhaltezeit 90 min | | | | | | | | | | | | | | | | | | | | | | | | | | | | | | | | | |
| | 08 | Aufhaltezeit 120 min | | | | | | | | | | | | | | | | | | | | | | | | | | | | | | | | | |
| | 09 | Aufhaltezeit 180 min | | | | | | | | | | | | | | | | | | | | | | | | | | | | | | | | | |
| | 10 | Aufhaltezeit 240 min | | | | | | | | | | | | | | | | | | | | | | | | | | | | | | | | | |
|   | | | | | | | | | | | | | | | | | | | | | | | | | | | | | | | | | | | |

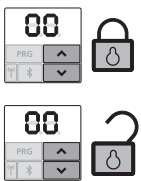
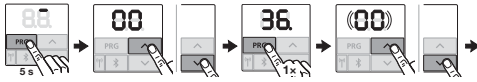




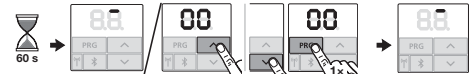



| Symbol | Menü | Aktion | Hinweis | | | | | | | | |
|---|--------------------------|---|-------------------|---|----|------------------|-----------|---|----|------------|--|
| Bedientasten | | | | | | | | | | | |
|  | 36. |  | | | | | | | | | |
| | | Parameter <table border="1"> <tr> <td>00</td> <td>Deaktiviert</td> <td></td> </tr> <tr> <td>01</td> <td>Aktiviert</td> <td></td> </tr> </table> | 00 | Deaktiviert | | 01 | Aktiviert |  | | | |
| | | 00 | Deaktiviert | | | | | | | | |
| | | 01 | Aktiviert |  | | | | | | | |
|  | | | | | | | | | | | |
|  | | | | | | | | | | | |
| Reset | | | | | | | | | | | |
|  | 37. |  | | | | | | | | | |
| | | Parameter <table border="1"> <tr> <td>00</td> <td>Zurück ohne Reset</td> </tr> <tr> <td>01</td> <td>BUS-Scan HCP-BUS</td> </tr> <tr> <td>02</td> <td>Parameter von Menü 20–36</td> </tr> <tr> <td>03</td> <td>Werksreset</td> </tr> </table> | 00 | Zurück ohne Reset | 01 | BUS-Scan HCP-BUS | 02 | Parameter von Menü 20–36 | 03 | Werksreset | |
| | | 00 | Zurück ohne Reset | | | | | | | | |
| | | 01 | BUS-Scan HCP-BUS | | | | | | | | |
| 02 | Parameter von Menü 20–36 | | | | | | | | | | |
| 03 | Werksreset | | | | | | | | | | |
|  | | | | | | | | | | | |
| | | | | | | | | | | | |

Table des matières

| | | | | | |
|----------|--|------------|-----------|---|------------|
| 1 | A propos de ces instructions..... | 68 | 9 | Bluetooth® | 110 |
| 1.1 | Documents valables | 68 | 9.1 | Activation / Désactivation de Bluetooth® | 110 |
| 1.2 | Consignes de sécurité utilisées | 68 | 9.2 | Application BlueSecur (appli)..... | 110 |
| 1.3 | Définitions utilisées | 68 | 9.3 | Configuration de Bluetooth® | 111 |
| 1.4 | Symboles utilisés | 69 | 9.4 | Fonctionnement..... | 111 |
| 1.5 | Abréviations utilisées | 70 | 9.5 | Clés..... | 111 |
| 2 |  Consignes de sécurité | 70 | 9.6 | Antenne Bluetooth externe..... | 112 |
| 2.1 | Utilisation appropriée..... | 70 | 9.7 | Déclaration de conformité UE pour | |
| 2.2 | Utilisation non appropriée | 70 | | récepteurs Bluetooth | 112 |
| 2.3 | Qualification du monteur | 70 | 9.8 | Licence Open Source | 112 |
| 2.4 | Consignes de sécurité concernant le montage, la maintenance, la réparation et le démontage..... | 70 | 10 | Récepteurs externes | 113 |
| 2.5 | Consignes de sécurité concernant le montage..... | 71 | 10.1 | Récepteur radio ESE BiSecur..... | 113 |
| 2.6 | Consignes de sécurité concernant l'installation..... | 71 | 10.2 | Apprentissage d'un code radio par un récepteur radio externe | 113 |
| 2.7 | Consignes de sécurité concernant la mise en service et le fonctionnement..... | 71 | 10.3 | Déclaration de conformité UE pour récepteurs..... | 113 |
| 2.8 | Consignes de sécurité concernant l'utilisation de l'émetteur..... | 72 | 11 | Fonctionnement..... | 113 |
| 2.9 | Dispositifs de sécurité contrôlés | 72 | 11.1 | Instruction des utilisateurs..... | 114 |
| 3 | Montage..... | 72 | 11.2 | Fonctions des différents codes radio | 115 |
| 3.1 | Vérification de la porte / de l'ensemble de porte | 72 | 11.3 | Comportement de la motorisation de porte de garage après 3 mouvements d'ouverture rapides consécutifs | 115 |
| 3.2 | Espace libre nécessaire..... | 73 | 11.4 | Comportement lors d'une panne d'électricité (sans batterie de secours)..... | 115 |
| 3.3 | Montage de la motorisation de porte de garage..... | 73 | 11.5 | Comportement après rétablissement du courant (sans batterie de secours) | 116 |
| 3.4 | Montage du rail de guidage..... | 82 | 11.6 | Trajet de référence | 116 |
| 3.5 | Détermination des positions finales..... | 87 | 12 | Inspection et maintenance | 116 |
| 3.6 | Débrayage de secours..... | 89 | 12.1 | Tension de la sangle crantée / courroie dentée..... | 116 |
| 4 | Installation..... | 90 | 12.2 | Vérification du rappel automatique de sécurité / de l'inversion | 117 |
| 4.1 | Bornes de raccordement..... | 90 | 12.3 | Remplacement du bloc lumineux | 117 |
| 4.2 | Raccordement d'accessoires | 90 | 13 | Démontage et élimination..... | 117 |
| 5 | Mise en service | 94 | 14 | Conditions de garantie..... | 117 |
| 5.1 | Apprentissage de la motorisation..... | 94 | 15 | Déclaration de conformité CE/UE / Déclaration d'incorporation..... | 118 |
| 6 | Menus | 97 | 16 | Données techniques..... | 119 |
| 6.1 | Description des menus..... | 98 | 17 | Affichage des erreurs, messages d'avertissement et états d'exploitation.... | 120 |
| 7 | Étapes finales..... | 107 | 17.1 | Signaux de la lampe de motorisation | 120 |
| 7.1 | Fixation du panneau d'avertissement | 107 | 17.2 | Affichage d'erreurs et d'avertissements.... | 120 |
| 7.2 | Essai de fonctionnement | 107 | 18 | Affichage des états d'exploitation | 122 |
| 8 | Emetteur HSE 4 BiSecur | 108 | 19 | Vue d'ensemble des menus et des programmations | 122 |
| 8.1 | Changement de la pile..... | 108 | | | |
| 8.2 | Fonctionnement de l'émetteur | 109 | | | |
| 8.3 | Transmission / Envoi d'un code radio | 109 | | | |
| 8.4 | Réinitialisation de l'émetteur | 109 | | | |
| 8.5 | Affichage à LED | 109 | | | |
| 8.6 | Nettoyage de l'émetteur | 110 | | | |
| 8.7 | Élimination | 110 | | | |
| 8.8 | Données techniques..... | 110 | | | |
| 8.9 | Déclaration de conformité UE pour émetteurs portatifs | 110 | | | |

Toute transmission ou reproduction de ce document, toute exploitation ou communication de son contenu sont interdites, sauf autorisation expresse. Tout manquement à cette règle est illicite et expose son auteur au versement de dommages et intérêts. Tous droits réservés en cas de dépôt d'un brevet, d'un modèle d'utilité ou d'agrément. Sous réserve de modifications.

App StoreSM est une marque d'Apple Inc.
GoogleTM Play est une marque de Google Inc.

Cher client,

Nous vous remercions d'avoir opté pour un produit de qualité de notre société.

1 A propos de ces instructions

Ces instructions sont des **instructions d'utilisation originales** au sens de la directive 2006/42/CE.

Elles contiennent d'importantes informations concernant ce produit.

- ▶ Veuillez les lire entièrement et attentivement.
- ▶ Tenez compte des avis. Respectez notamment l'ensemble des consignes de sécurité et des avertissements.
- ▶ Conservez soigneusement les instructions.
- ▶ Assurez-vous que tous les utilisateurs peuvent les consulter à tout moment.

1.1 Documents valables

Afin de garantir une utilisation et une maintenance sûres de l'ensemble de porte, les documents suivants doivent être mis à la disposition de l'utilisateur final :

- Présentes instructions
- Carnet de contrôle joint
- Instructions de la motorisation de porte de garage

1.2 Consignes de sécurité utilisées

| | |
|--|--|
|  | Ce symbole général d'avertissement désigne un danger susceptible de causer des blessures ou la mort . Dans la partie texte, le symbole général d'avertissement est utilisé en association avec les degrés de danger décrits ci-dessous. Dans la partie illustrée, une indication supplémentaire renvoie aux explications du texte. |
|  DANGER | Désigne un danger provoquant inmanquablement la mort ou des blessures graves. |
|  AVERTISSEMENT | Désigne un danger susceptible de provoquer la mort ou des blessures graves. |
|  ATTENTION | Désigne un danger susceptible de provoquer des blessures légères à moyennes. |
| ATTENTION | Désigne un danger susceptible d' endommager ou de détruire le produit . |

1.3 Définitions utilisées

Temps de maintien en position ouverte

Temps d'attente lors de la fermeture automatique, avant que la porte ne se referme depuis la position finale Ouvert ou l'ouverture partielle.

Fermeture automatique

Au terme du temps de maintien en position ouverte et du temps d'avertissement réglés, la porte se referme automatiquement depuis la position finale Ouvert ou l'ouverture partielle.

Commande séquentielle à impulsion

La commande séquentielle à impulsion est déclenchée par le code radio Impulsion appris ou par un bouton. A chaque activation, la porte se déplace dans le sens opposé au dernier déplacement ou le mouvement de porte s'interrompt.

Trajets d'apprentissage

Il s'agit des trajets de porte nécessaires à la motorisation pour apprendre :

- Les déplacements
- Les efforts requis pour le déplacement de la porte

Aération

En combinaison avec un capteur climatique, la lamelle supérieure est rabattue vers le bas et la porte est légèrement relevée pour permettre à l'air de circuler.

Fonctionnement normal

Le fonctionnement normal correspond à un mouvement de porte selon les trajets et les efforts appris.

Trajet de référence

Mouvement de porte à vitesse réduite en position finale Fermé permettant de déterminer la position initiale.

Rappel automatique de sécurité / Inversion

Mouvement de porte dans le sens inverse lors du déclenchement d'un dispositif de sécurité ou du limiteur d'effort.

Limite d'inversion

La limite d'inversion a lieu juste avant la position finale Fermé. Lors du déclenchement d'un dispositif de sécurité, la porte se déplace dans le sens inverse (rappel automatique de sécurité). Au cours de la limite d'inversion, ce comportement est impossible.

Trajet en marche lente

Zone dans laquelle la porte se déplace très lentement afin d'atteindre la position finale en douceur.

Statut

Position actuelle d'une porte.

Ouverture partielle

Deuxième hauteur d'ouverture à réglage individuel.

Temporisation

Laps de temps défini au cours duquel une action est attendue, par exemple sélection d'un menu ou activation d'une fonction. Si aucune action n'est effectuée dans ce laps de temps, la motorisation repasse automatiquement en mode de fonctionnement.

Ensemble de porte

Porte avec la motorisation correspondante.

Portes sous charge thermique

Il s'agit là, par exemple, de portes qui sont montées du côté sud et qui sont donc exposées plus fortement aux rayons solaires. Ces portes peuvent se dilater, ce qui peut nécessiter plus d'espace sous le plafond.

Déplacement

Course que la porte accomplit en passant de la position finale Ouvert à la position finale Fermé.

Temps d'avertissement

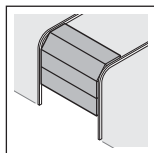
Délai entre l'ordre de déplacement (impulsion) et le début du mouvement de porte.

Réinitialisation à la configuration usine (Factory reset)

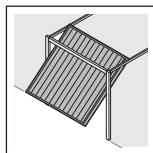
Rétablissement des valeurs initialisées à l'état de livraison / aux réglages d'usine.

1.4 Symboles utilisés

La partie illustrée présente le montage de la motorisation sur une porte sectionnelle. Si le montage sur une porte basculante diverge, ces différences seront aussi illustrées. Pour une meilleure visualisation, les lettres suivantes sont attribuées à la numérotation des figures :



a = porte sectionnelle



b = porte basculante

Toutes les dimensions dans la partie illustrée sont en [mm].

Symboles



Avis important pour éviter tout dommage corporel et matériel



Disposition ou procédure autorisée



Disposition ou procédure interdite



Efforts physiques importants



Efforts physiques minimes



Vérification



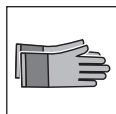
Panne d'électricité



Rétablissement du courant



Attention au déplacement aisé



Utilisation de gants de protection



Réglage d'usine



La marque verbale et les logos Bluetooth® sont des marques déposées de Bluetooth SIG, Inc. et sont utilisés par Hörmann KG Verkaufsgesellschaft sous licence. Les autres marques commerciales et noms de marque sont la propriété de leurs détenteurs respectifs.

Affichage à 7 segments



Affichage allumé



Affichage clignotant lentement



Affichage clignotant rapidement



Point clignotant

1.5 Abréviations utilisées

Code couleurs pour câbles, conducteurs et composants

Les abréviations des couleurs pour l'identification des câbles, des conducteurs et des composants sont conformes au code couleur international, selon la norme IEC 60757 :

| | | | |
|-----------|--------|--------------|--------------|
| WH | Blanc | BK | Noir |
| BN | Marron | BU | Bleu |
| GN | Verte | OG | Orange |
| YE | Jaune | RD/BU | Rouge / Bleu |

Désignations des articles

| | |
|-----------------|---|
| HS 5 BiSecur | Emetteur à 5 touches avec rétrosignal de statut |
| ESE BiSecur | Récepteur bidirectionnel |
| IT 1b-1 | Bouton-poussoir avec touche d'impulsion rétroéclairée |
| IT 3b-1 / PB 3 | Bouton-poussoir avec touche d'impulsion rétroéclairée, touches supplémentaires pour allumer / éteindre l'éclairage et bloquer / débloquer la motorisation |
| EL 101 / EL 301 | Cellule photoélectrique à faisceau unique |
| HOR 1-HCP | Relais d'option |
| UAP 1-HCP | Platine d'adaptation universelle |
| SLK | Feu de signalisation à LED, jaune |
| SKS | Unité de connexion pour sécurité de contact |
| STK | Contact de portillon incorporé |
| VL | Unité de connexion pour cellule photoélectrique embarquée |
| HNA 18-4 | Batterie de secours |

2 Consignes de sécurité

ATTENTION :

CONSIGNES DE SECURITE IMPORTANTES.

POUR LA SECURITE DES PERSONNES, IL EST IMPORTANT DE SUIVRE LES PRESENTES CONSIGNES. CES CONSIGNES DOIVENT ETRE CONSERVEES.

En cas de renvois non datés à des normes, directives, etc., prises ici en référence, la dernière édition publiée, modifications incluses, prévaut.

2.1 Utilisation appropriée

La motorisation de porte de garage est conçue pour la commande à impulsion des portes de garage à équilibrage par ressorts et à équilibrage de poids. Selon le type de motorisation, la motorisation peut être utilisée dans le domaine privé / non industriel ou dans le secteur industriel (par exemple, pour les garages souterrains et collectifs).

Concernant la combinaison porte / motorisation, veuillez tenir compte des indications du fabricant. Le respect de nos instructions quant à la construction et au montage permet d'éviter les risques définis par la norme DIN EN 13241-1.

La motorisation de porte de garage a été développée pour une utilisation en zone sèche.

2.2 Utilisation non appropriée

La motorisation ne doit pas être utilisée pour des portes sans sécurité parachute.

Les installations de porte utilisées dans le domaine public et ne disposant que d'un seul dispositif de protection, par exemple un limiteur d'effort, ne doivent être commandées que sous surveillance.

2.3 Qualification du monteur

Seuls un montage et une maintenance corrects par une société / personne compétente ou spécialisée, conformément aux instructions, peuvent garantir un fonctionnement fiable et adapté des équipements installés.

Conformément à la norme EN 12635, un spécialiste est une personne qualifiée qui dispose de la formation appropriée, des connaissances spécifiques et de l'expérience nécessaires pour monter, inspecter et effectuer la maintenance d'un ensemble de porte de manière correcte et sûre.

2.4 Consignes de sécurité concernant le montage, la maintenance, la réparation et le démontage
 **DANGER**

Ressorts d'équilibrage sous tension élevée

► Voir avertissement au chapitre 3.1

⚠ AVERTISSEMENT

Risque de blessure dû à un mouvement de porte inattendu

- ▶ Voir avertissement au chapitre 12

Le montage, la maintenance, la réparation et le démontage de l'ensemble de porte et de la motorisation de porte de garage doivent être exécutés par un spécialiste.

- ▶ En cas de défaillance de la motorisation de porte de garage, confiez directement l'inspection/la réparation à un spécialiste.

2.5 Consignes de sécurité concernant le montage

Lors des travaux de montage, le spécialiste doit suivre les prescriptions valables en matière de sécurité sur le lieu de travail, ainsi que les prescriptions relatives à l'utilisation d'appareils électriques. Les directives nationales doivent également être prises en compte. Le respect de nos instructions quant à la construction et au montage permet d'éviter les risques définis par la norme EN 13241-1.

Au terme du montage, le spécialiste est tenu de procéder à une déclaration de conformité de l'installation selon la norme européenne DIN EN 13241-1, conformément au domaine d'application.

⚠ AVERTISSEMENT

Accessoires de fixation inappropriés

- ▶ Voir avertissement au chapitre 3.3

Danger de mort dû à la corde manuelle

- ▶ Voir avertissement au chapitre 3.3

Risque de blessure dû à un mouvement de porte involontaire

- ▶ Voir avertissement au chapitre 3.3

ATTENTION

Endommagement dû à la saleté

La poussière de forage et les copeaux sont susceptibles de provoquer des dysfonctionnements.

- ▶ Lors des travaux de forage, couvrez la motorisation.

2.6 Consignes de sécurité concernant l'installation

**⚠ DANGER**

Electrocution mortelle due à la tension secteur

Tout contact avec la tension secteur peut entraîner une décharge électrique mortelle.

- ▶ Faites effectuer les raccordements électriques uniquement par un électricien professionnel.
- ▶ Veillez à ce que l'installation électrique fournie par l'utilisateur satisfasse à toutes les dispositions de protection (230 / 240 V CA, 50 / 60 Hz).
- ▶ Afin de prévenir toute mise en danger, un électricien professionnel doit remplacer le câble de connexion secteur en cas d'endommagement.
- ▶ Avant tout travail sur l'installation, débranchez la fiche secteur **et**, le cas échéant, la fiche de la batterie de secours.
- ▶ Protégez le dispositif de toute remise en marche intempestive.

ATTENTION

Dysfonctionnement des câbles de commande

Une pose commune des câbles de commande et d'alimentation est susceptible d'entraîner des défaillances.

- ▶ Posez les câbles de commande de la motorisation (24 V CC) dans un système d'installation séparé des câbles d'alimentation (230 / 240 V CA).

Courant étranger aux bornes de raccordement

Un courant étranger aux bornes de raccordement de la commande entraîne une destruction de l'électronique.

- ▶ N'appliquez aucune tension secteur (230 / 240 V CA) aux bornes de raccordement de la commande.

2.7 Consignes de sécurité concernant la mise en service et le fonctionnement

⚠ AVERTISSEMENT

Risque de blessure dû à un mouvement de porte

- ▶ Voir avertissement au chapitre 11

Risque de blessure dû à une fermeture de porte rapide

- ▶ Voir avertissement au chapitre 11.1.1

⚠ ATTENTION**Risque de blessure dû à la mauvaise sélection du type de porte**

- ▶ Voir avertissement au chapitre 5.1

Risque d'écrasement dans le rail de guidage

- ▶ Voir avertissement au chapitre 11

Risque de blessure dû à la tirette à corde

- ▶ Voir avertissement au chapitre 11

Risque de blessure dû à un mouvement de porte incontrôlé dans le sens Fermé en cas de rupture d'un ressort du système d'équilibrage et de déverrouillage du chariot de guidage.

- ▶ Voir avertissement au chapitre 11

2.8 Consignes de sécurité concernant l'utilisation de l'émetteur**⚠ AVERTISSEMENT****Risque de blessure dû à un mouvement de porte**

- ▶ Voir avertissement au chapitre 8

Risque d'explosion en cas de type de pile incorrect

- ▶ Voir avertissement au chapitre 8.1

⚠ ATTENTION**Risque de blessure dû à un mouvement de porte involontaire**

- ▶ Voir avertissement au chapitre 8

Risque de brûlure dû au contact avec l'émetteur

- ▶ Voir avertissement au chapitre 8

2.9 Dispositifs de sécurité contrôlés

Les fonctions et/ou composants suivants, si disponibles, correspondent, à la cat. 2, PL « c » selon la norme EN ISO 13849-1 et ont été fabriqués et contrôlés conformément à celle-ci :

- Limiteur d'effort interne
- Dispositifs de sécurité testés

Si ces caractéristiques sont requises pour d'autres fonctions et/ou composants, ceux-ci doivent être vérifiés au cas par cas.

⚠ AVERTISSEMENT**Risque de blessure dû à des dispositifs de sécurité défectueux**

- ▶ Voir avertissement au chapitre 7.2

3 Montage**ATTENTION :**

CONSIGNES IMPORTANTES POUR UN MONTAGE SUR.

TOUTES LES CONSIGNES DOIVENT ETRE RESPECTEES. UN MONTAGE INCORRECT PEUT PROVOQUER DES BLESSURES GRAVES.

3.1 Vérification de la porte / de l'ensemble de porte**⚠ DANGER****Ressorts d'équilibrage sous tension élevée**

Le repositionnement ou le desserrage des ressorts d'équilibrage peut causer des blessures graves !

- ▶ Pour votre propre sécurité, confiez les travaux relatifs aux ressorts d'équilibrage de la porte et, au besoin, les travaux de maintenance et de réparation uniquement à un spécialiste !
- ▶ N'essayez en aucun cas de changer, régler, réparer ou déplacer vous-même les ressorts d'équilibrage du système d'équilibrage de la porte ou leurs supports.
- ▶ En outre, contrôlez l'intégralité de l'ensemble de porte (pièces articulées, paliers de porte, câbles, ressorts et pièces de fixation) quant à l'usure ou à d'éventuels dommages.
- ▶ Vérifiez la présence de rouille, de corrosion et de fissures.

Une défaillance de l'ensemble de porte ou un alignement incorrect de la porte peuvent provoquer des blessures graves !

- ▶ L'ensemble de porte ne doit pas être utilisé lorsqu'il requiert des travaux de réparation ou de réglage !

La construction de la motorisation n'est pas conçue pour le fonctionnement de portes lourdes à la manœuvre, c'est-à-dire pour les portes qu'il est devenu impossible ou difficile d'ouvrir et de fermer manuellement.

La porte doit être équilibrée et dans un état de marche mécanique irréprochable, de sorte à pouvoir être utilisée manuellement sans difficultés (norme EN 12604).

- ▶ Vérifiez que la porte s'ouvre et se ferme correctement.
- ▶ Relevez la porte d'environ un mètre, puis relâchez-la. La porte doit s'immobiliser dans cette position et ne se déplacer ni vers le haut, ni vers le bas. Si la porte se déplace dans l'un des deux sens, il est possible que les ressorts d'équilibrage / contrepoids ne soient pas réglés correctement ou qu'ils soient défectueux. Dans ce cas, on peut s'attendre à une usure accélérée et à un mauvais fonctionnement de l'ensemble de porte.

3.2 Espace libre nécessaire

L'espace libre entre le point le plus haut de la porte en cours de trajet et le plafond (également lors de l'ouverture de la porte) doit être d'au **minimum 30 mm**. Pour les portes soumises à une charge thermique, la motorisation doit, au besoin, être rehaussée de 40 mm.

Si l'espace libre est plus petit, la motorisation peut également être montée derrière la porte ouverte, si l'espace est suffisant. Dans ce cas, un entraîneur de porte rallongé doit être commandé séparément et utilisé.

La motorisation de porte de garage peut être excentrée d'au maximum 500 mm. Cela ne s'applique toutefois pas aux portes sectionnelles rehaussées (ferrure H), pour lesquelles il faut prévoir une ferrure spéciale.

La prise de courant nécessaire au raccordement électrique doit être montée à environ 500 mm du bloc-moteur.

- ▶ Vérifiez ces dimensions !

3.3 Montage de la motorisation de porte de garage

AVERTISSEMENT

Accessoires de fixation inappropriés

L'utilisation d'accessoires de fixation inappropriés peut causer la fixation incorrecte et non sécurisée de la motorisation, qui peut alors se détacher.

- ▶ L'aptitude des matériaux de fixation livrés (chevilles) pour l'emplacement de montage prévu doit être contrôlée par le poseur. Le cas échéant, d'autres matériaux doivent être utilisés, car les matériaux de fixation livrés sont certes aptes à la pose sur béton (\geq B15), mais ils ne sont pas homologués (voir figures **1.6a/1.8b/2.4**).

AVERTISSEMENT

Danger de mort dû à la corde manuelle

Une corde manuelle en mouvement peut provoquer un étranglement.

- ▶ Lors du montage de la motorisation, retirez la corde manuelle (voir figure **1.3a**).

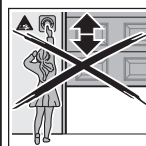
AVERTISSEMENT

Risque de blessure dû à un mouvement de porte involontaire

Un montage ou une manœuvre incorrect(e) de la motorisation est susceptible de provoquer des mouvements de porte involontaires et de coincer des personnes ou des objets.

- ▶ Suivez toutes les consignes de la présente notice.

En cas de montage erroné des appareils de commande (par exemple un contacteur), des mouvements de porte involontaires peuvent se déclencher et coincer des personnes ou des objets.



- ▶ Montez les appareils de commande à une hauteur minimale de 1,5 m (hors de portée des enfants).
- ▶ Montez des appareils de commande à installation fixe (par exemple un contacteur) à portée de vue de la porte, mais éloignés des parties mobiles.

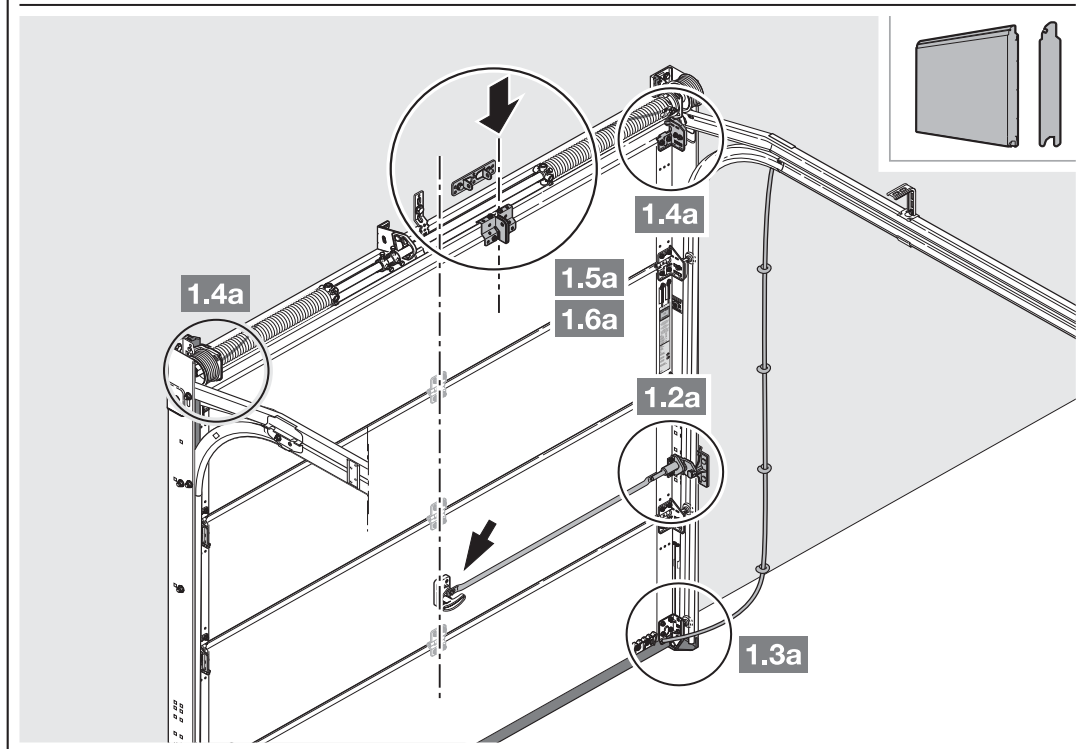
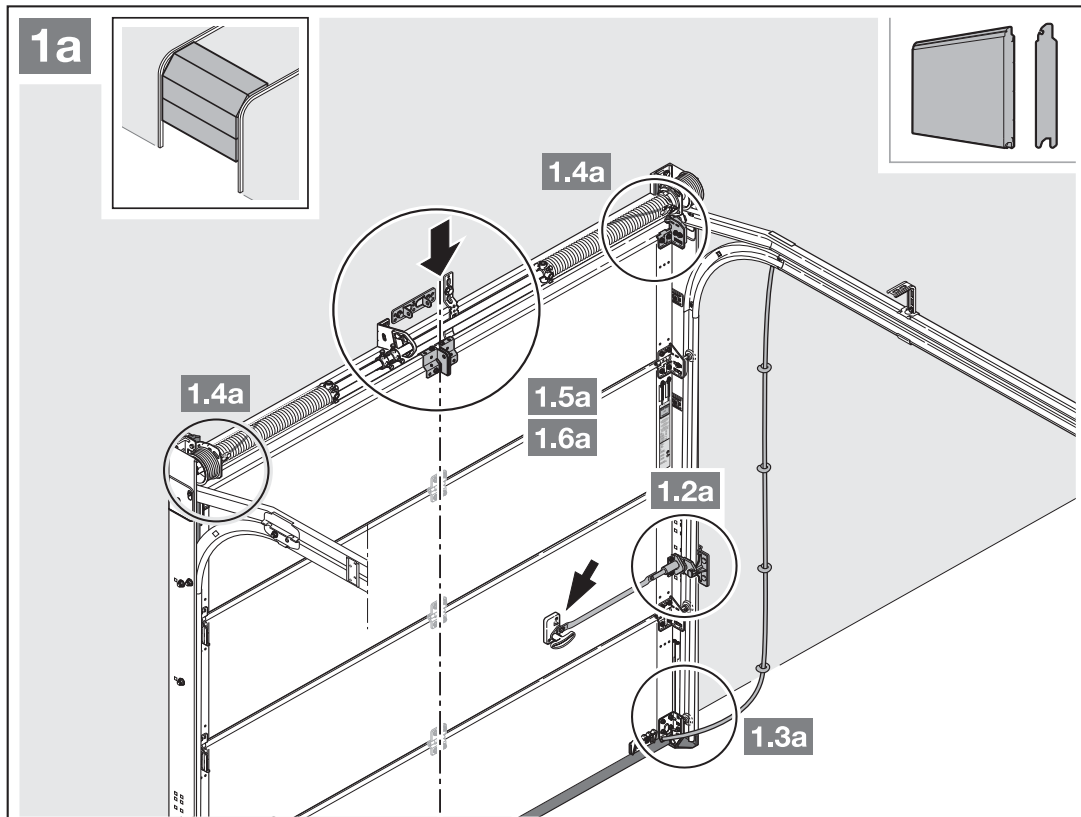
ATTENTION

Endommagement dû à la saleté

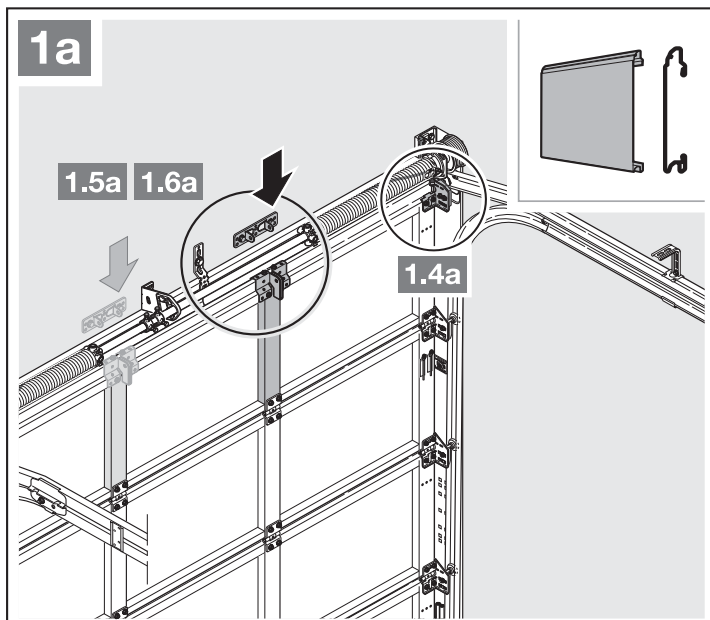
La poussière de forage et les copeaux sont susceptibles de provoquer des dysfonctionnements.

- ▶ Lors des travaux de forage, couvrez la motorisation.

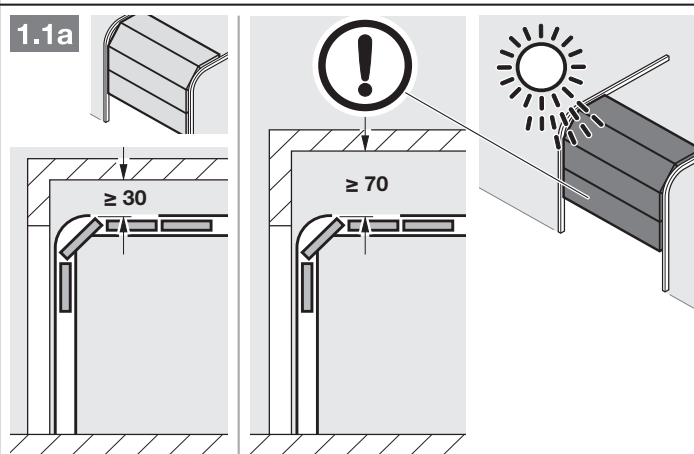
Afin de satisfaire pleinement à la **directive T TZ sur la sécurité anti-intrusion pour portes de garage**, il est nécessaire de retirer la tirette à corde sur le chariot de guidage.



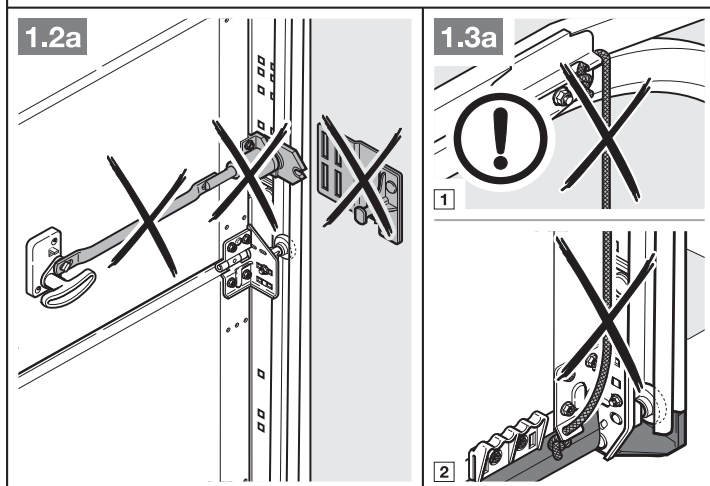
1. Pour le profil de renfort excentré, la cornière d'entraînement doit être montée à gauche ou à droite du profil de renfort le plus proche.

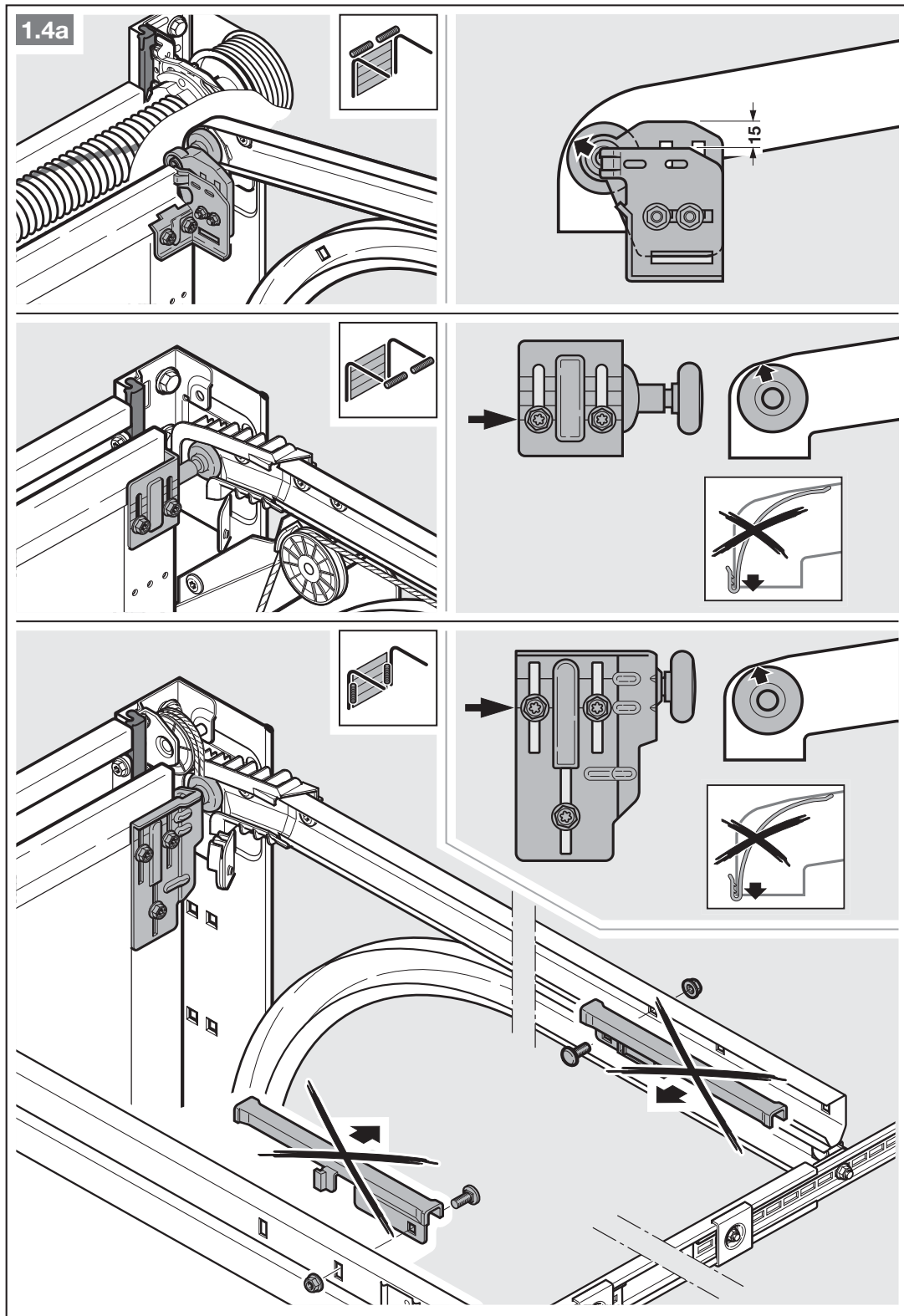


2. L'espace libre entre le point le plus haut de la porte en cours de trajet et le plafond (également lors de l'ouverture de la porte) doit être d'au **minimum 30 mm**. Pour les portes soumises à une charge thermique, la motorisation doit, au besoin, être rehaussée de 40 mm.



3. Démontez entièrement le verrouillage mécanique de la porte.

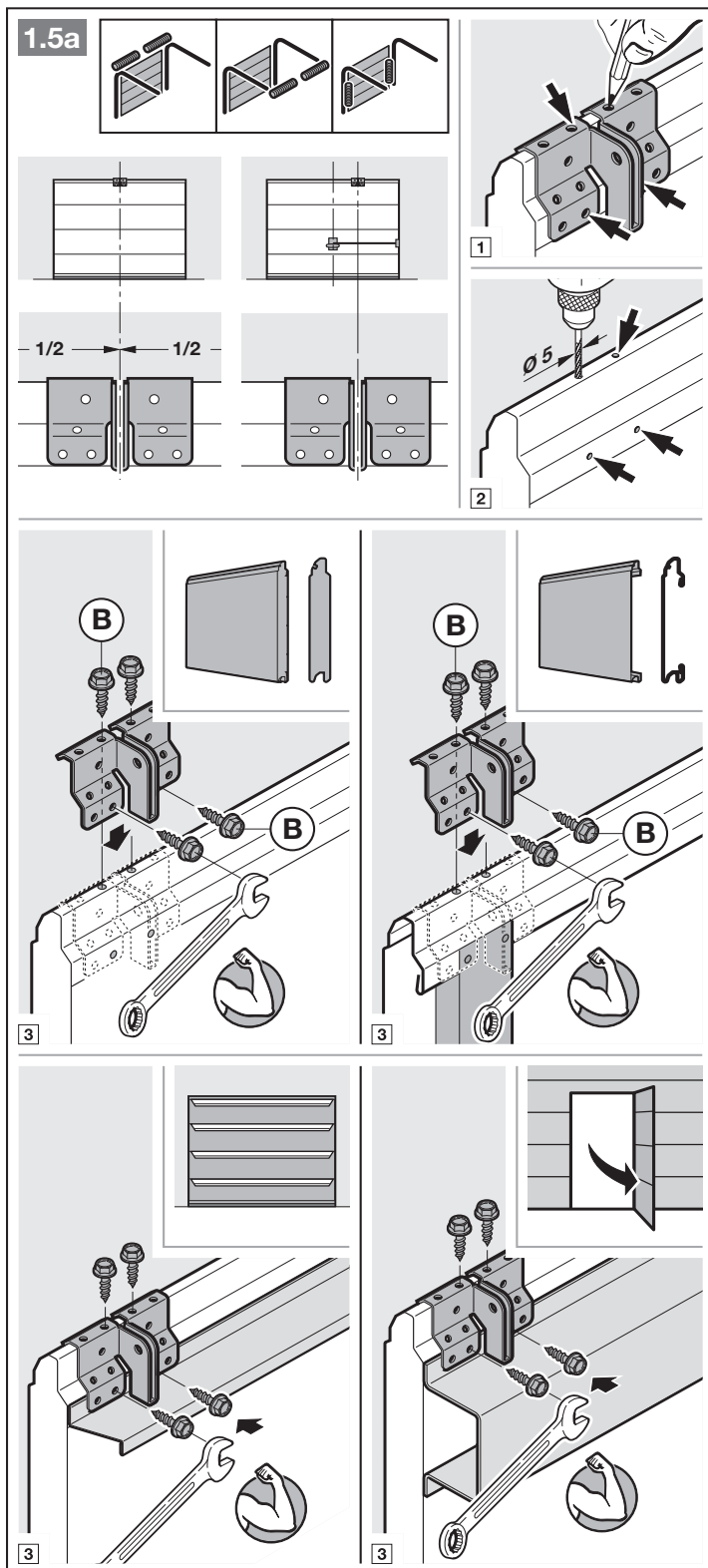


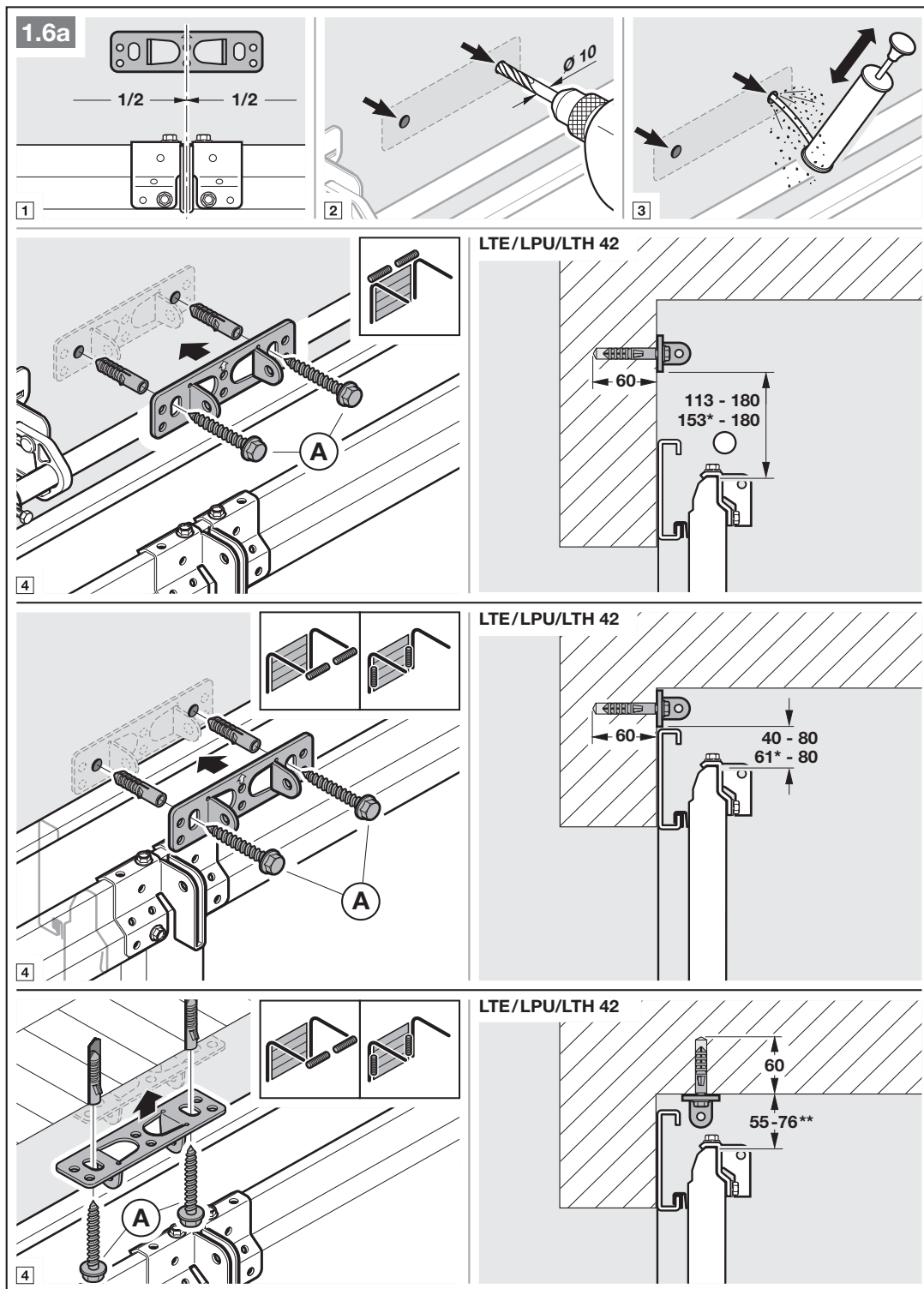


4. Pour les portes sectionnelles à serrure centrale, montez la pièce articulée de linteau et la cornière d'entraînement de manière excentrée (max. 500 mm).

AVIS

Contrairement à la figure 1.5a, il convient d'utiliser pour les portes en bois les vis à bois 5 x 35 du set d'accessoires de la porte (trou Ø 3 mm).

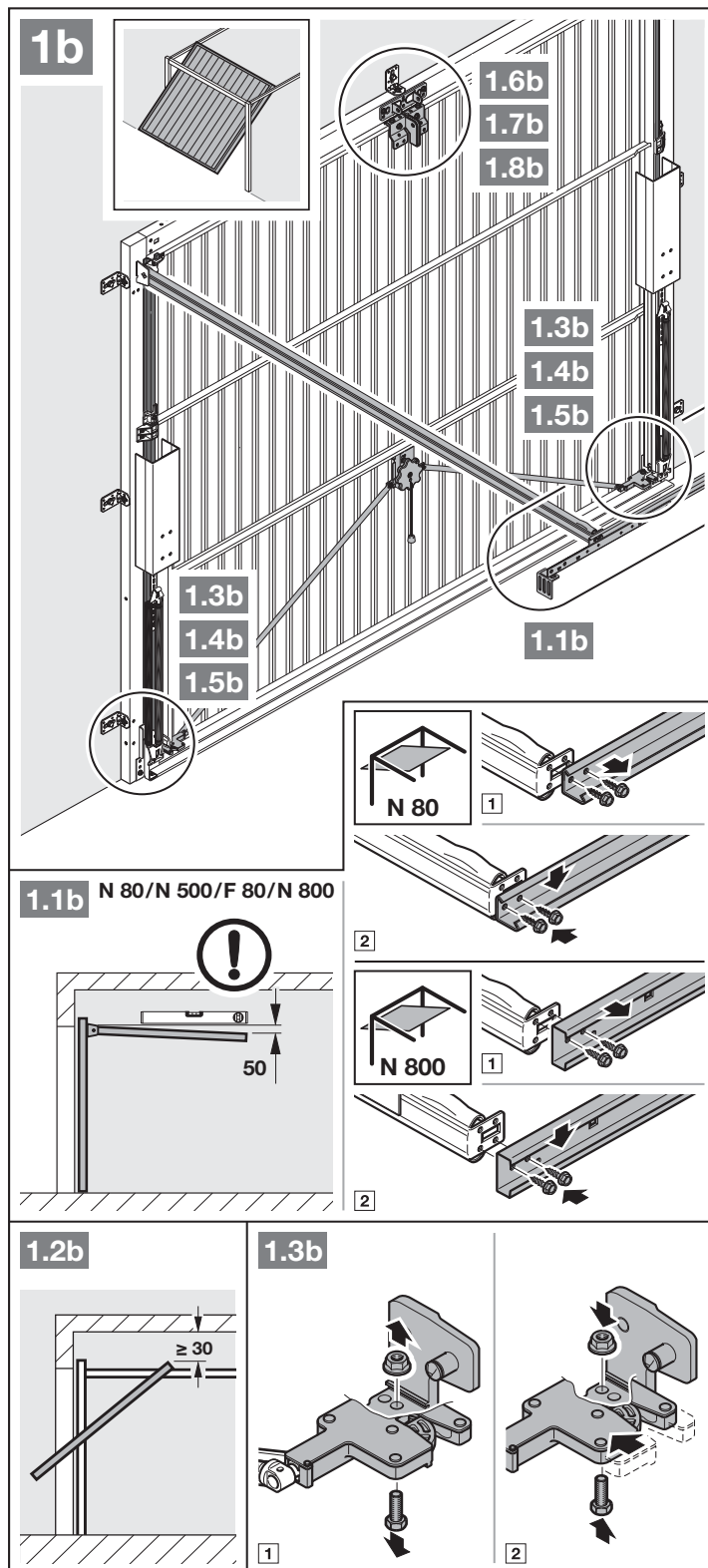




* Dimensions de portes sous charge thermique.

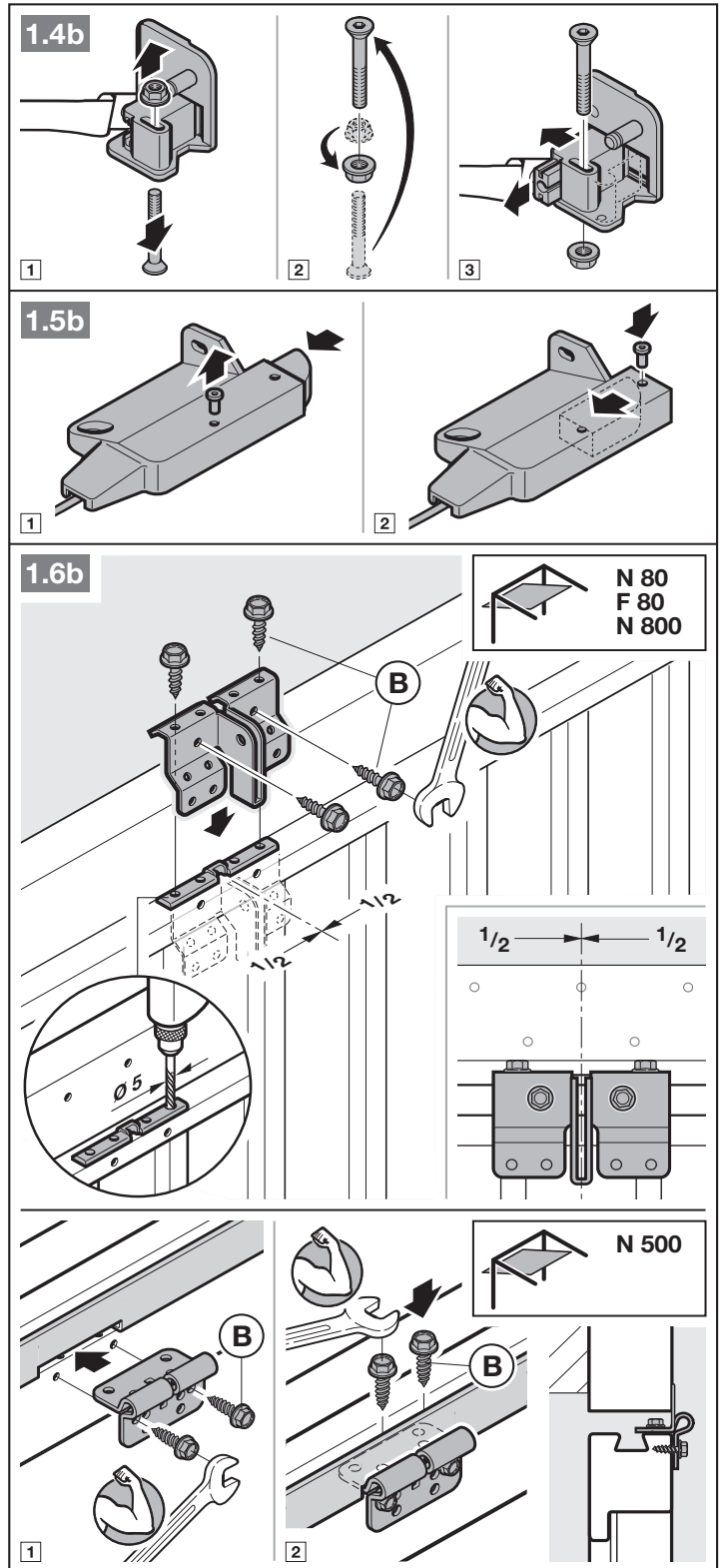
** Un montage au plafond n'est pas possible pour les portes sous charge thermique.

ATTENTION : pour Thermoframe, respectez les données techniques respectives de la porte !

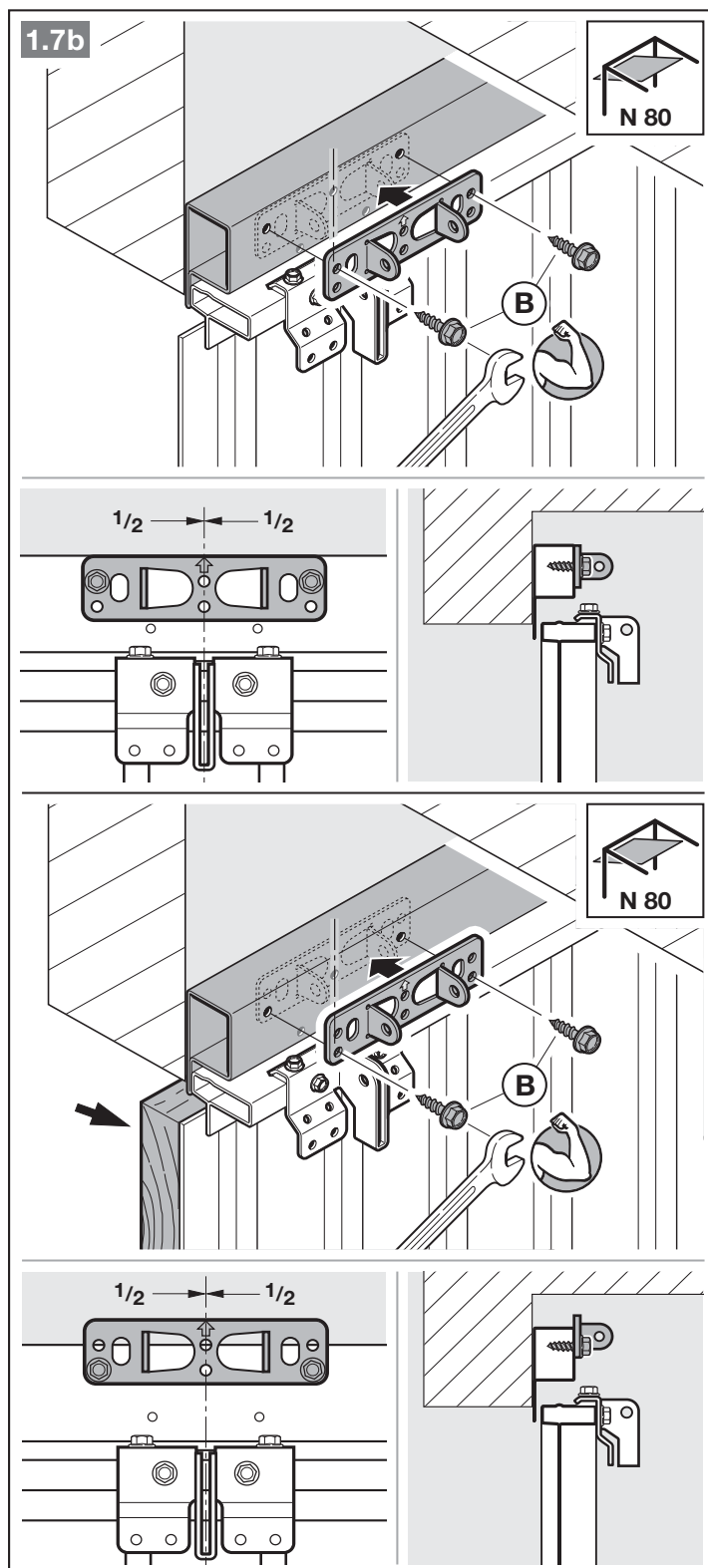


1. L'espace libre entre le point le plus haut de la porte en cours de trajet et le plafond (également lors de l'ouverture de la porte) doit être d'au **minimum 30 mm**.
2. Mettez les verrouillages mécaniques de la porte hors service (figure **1.3b**).

3. Mettez les verrouillages mécaniques de la porte hors service (figures 1.4b/1.5b).
 Pour les modèles de porte non mentionnés ici, le bec de cane doit être fixé par l'utilisateur.



4. Contrairement aux figures 1.6b / 1.7b, la pièce articulée de linteau et la cornière d'entraînement doivent être excentrées pour les portes basculantes avec poignée en ferronnerie d'art.

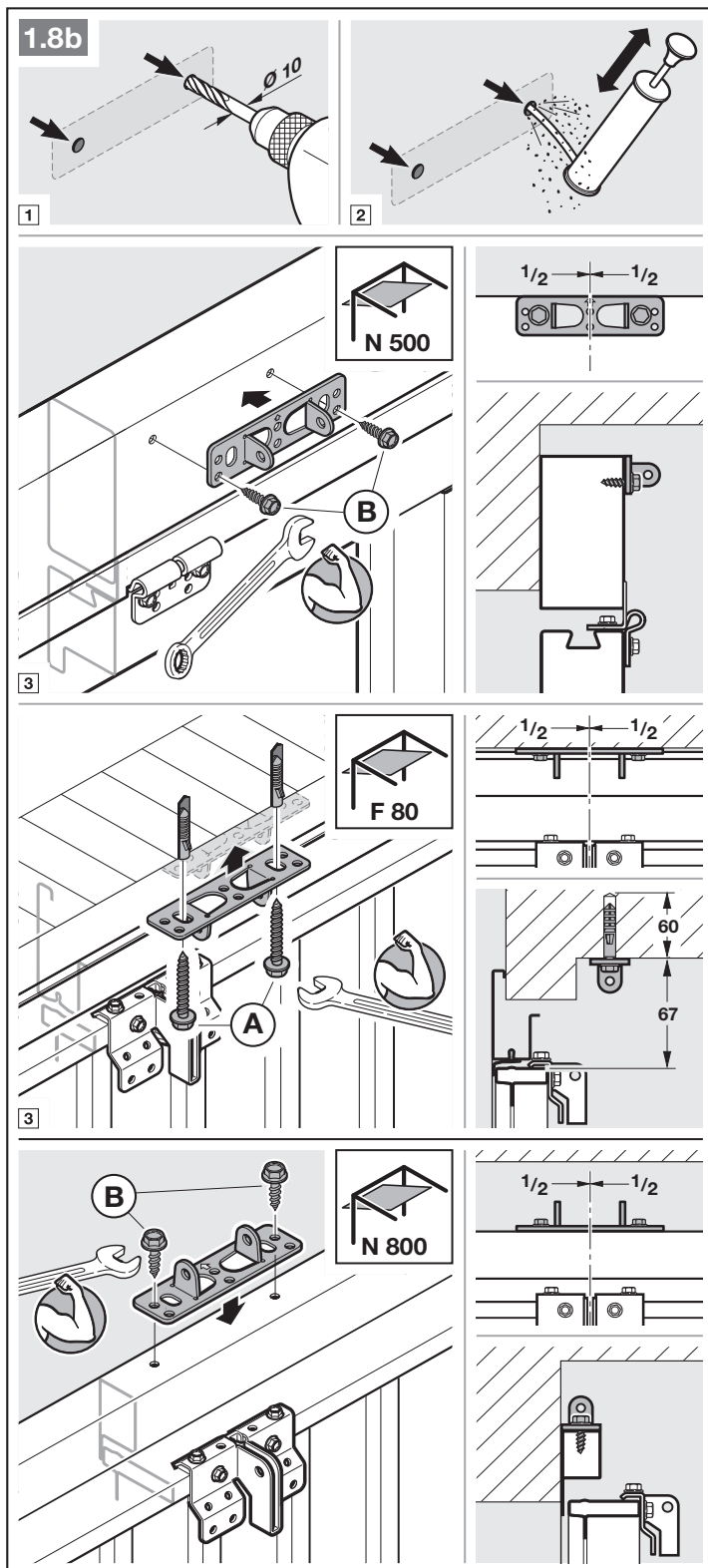
**AVIS**

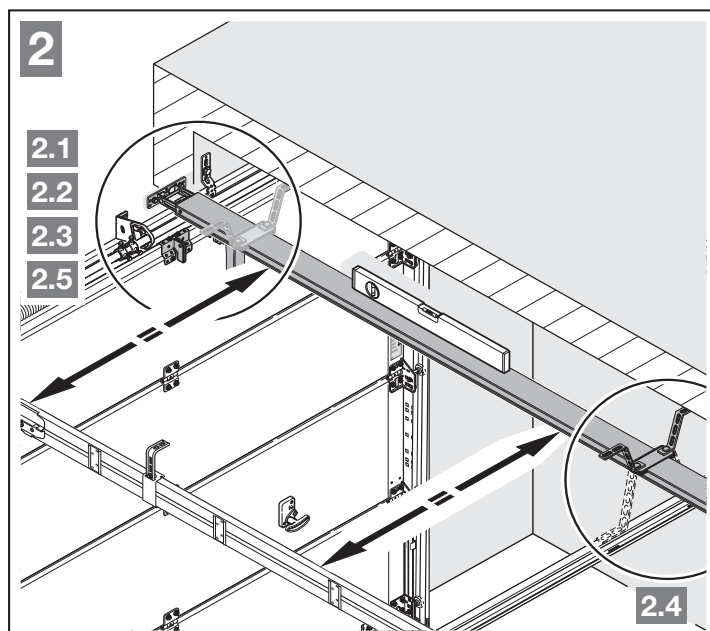
Pour le montage des portes N80 avec remplissage bois, utilisez les perforations inférieures de la pièce articulée de linteau.

3.4 Montage du rail de guidage

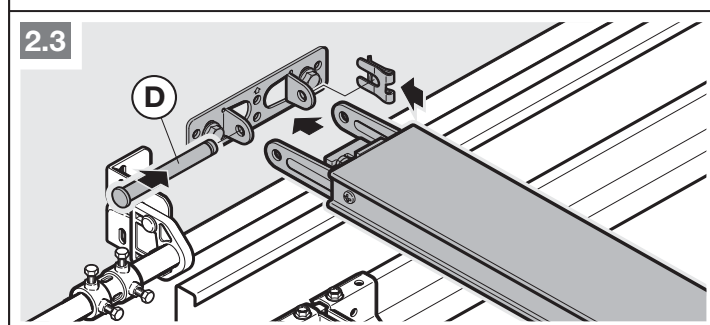
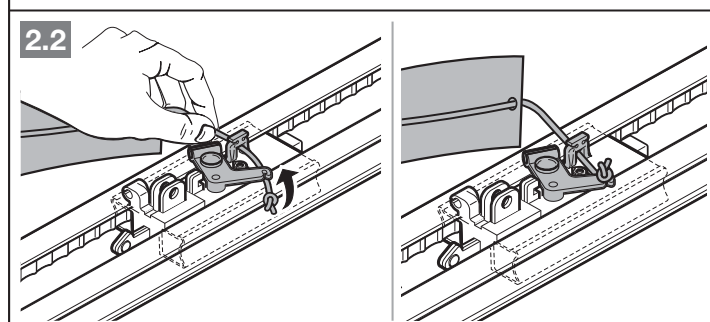
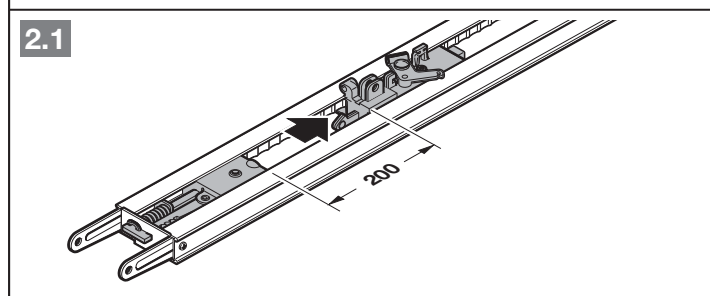
AVIS

En fonction de l'application qui leur est réservée, utilisez exclusivement les rails de guidage que nous recommandons pour les motorisations de porte de garage (voir information produit) !



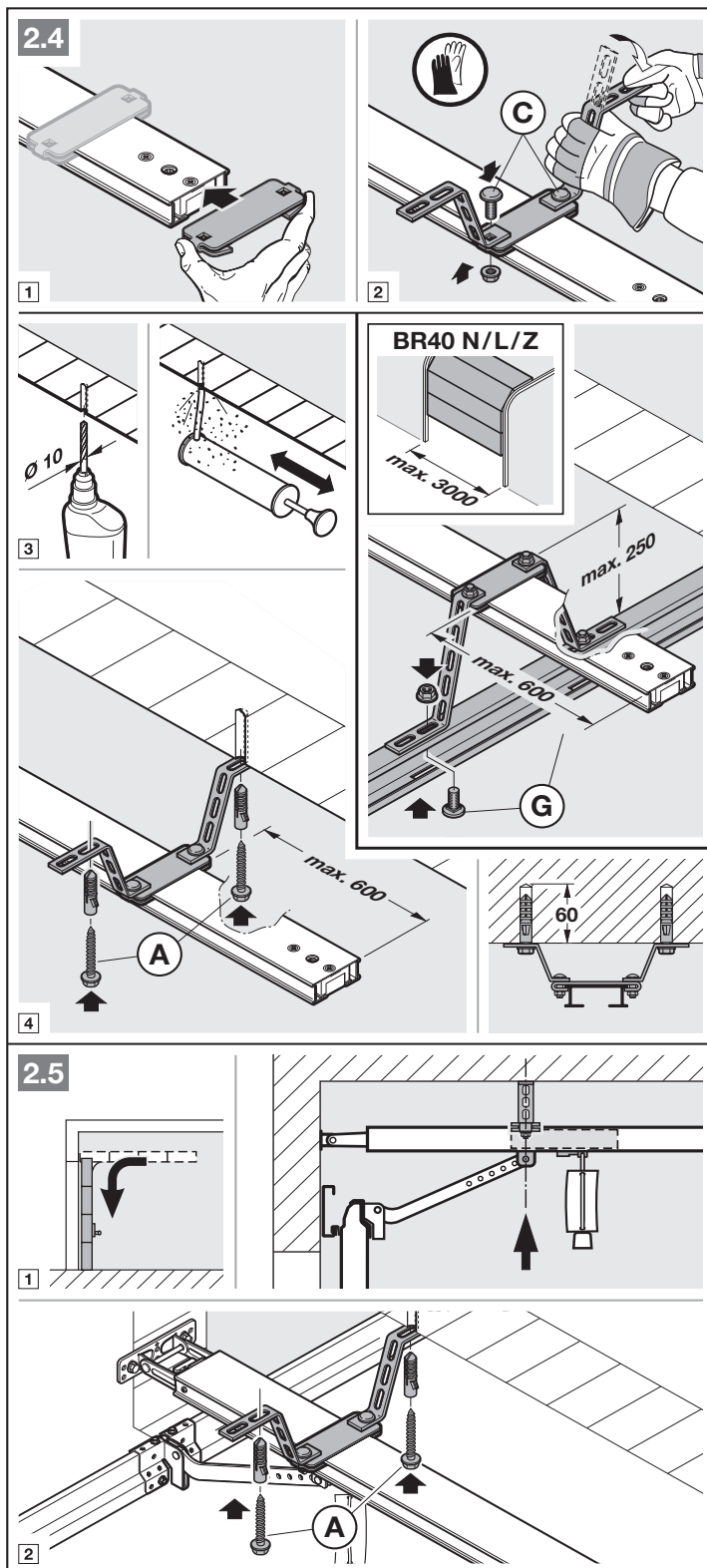


- Appuyez sur le bouton vert et décalez le chariot de guidage d'env. 200 mm vers le milieu du rail. Cette opération n'est plus possible dès que les butées de fin de course et la motorisation sont montées.



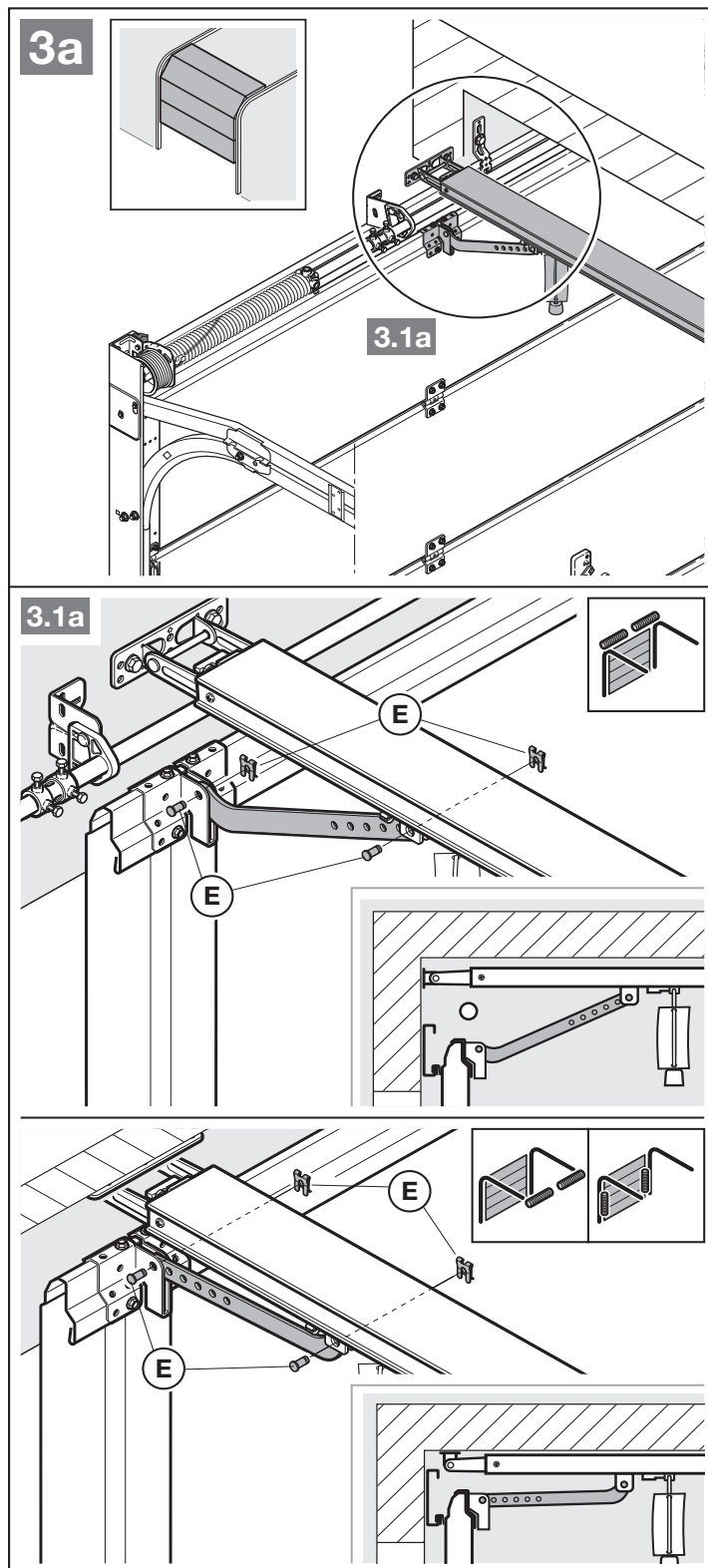
AVIS

Une seconde suspente (accessoire optionnel) est également recommandée en cas de rails divisés.



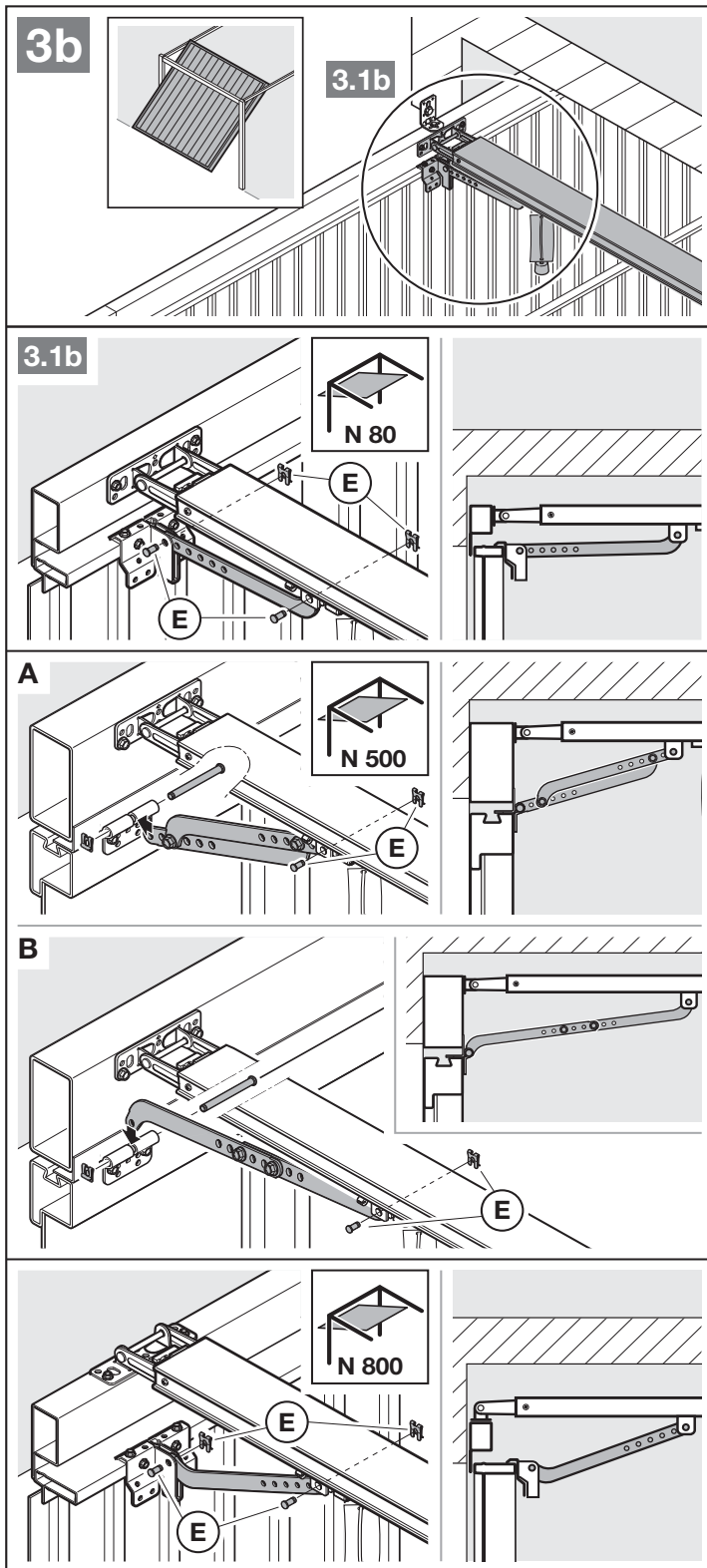
AVIS

En fonction de la **ferrure de porte**, respectez le sens de montage de l'entraîneur de porte.



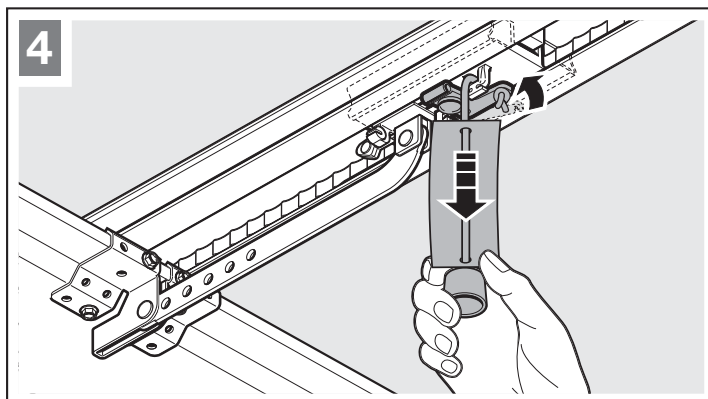
AVIS

En fonction du **type de porte**, respectez le sens de montage de l'entraîneur de porte.



Préparation du fonctionnement manuel

- Tirez le câble du déverrouillage mécanique.



3.5 Détermination des positions finales

S'il est difficile d'amener manuellement la porte en position finale Ouvert ou Fermé.

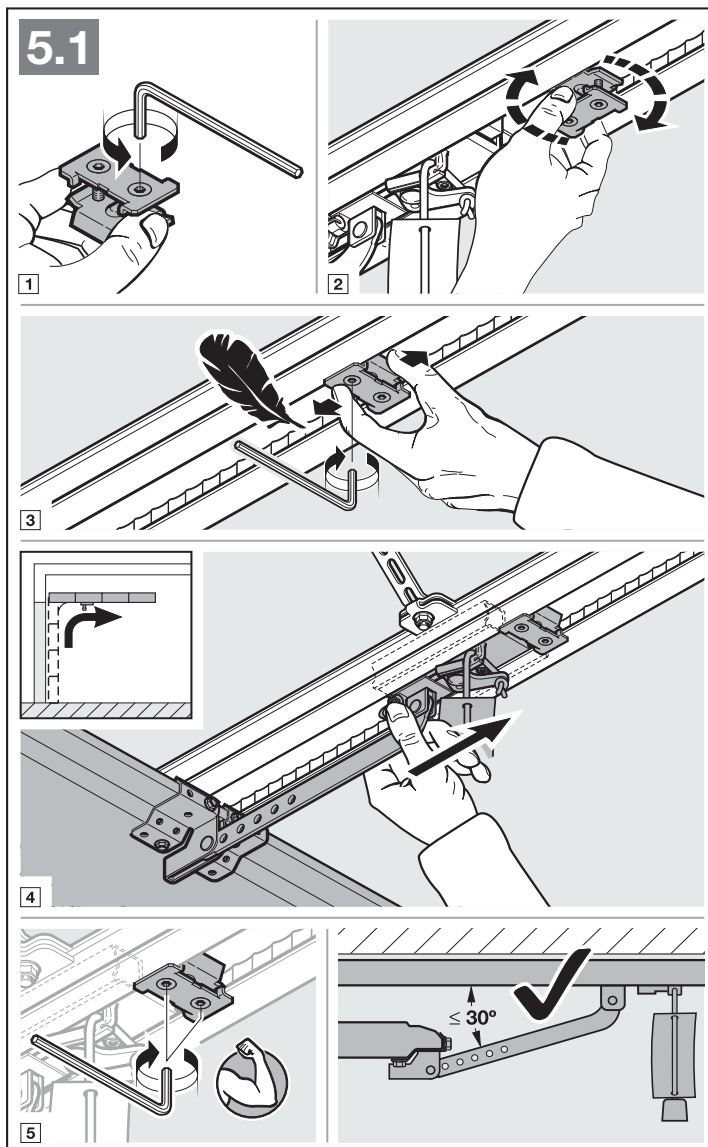
- Tenez compte du chapitre 3.1 !

3.5.1 Montage de la butée de fin de course Ouvert

1. Insérez la butée de fin de course non assemblée dans le rail de guidage entre le chariot de guidage et la motorisation.
2. Amenez manuellement la porte en position finale Ouvert.
3. Fixez la butée de fin de course.

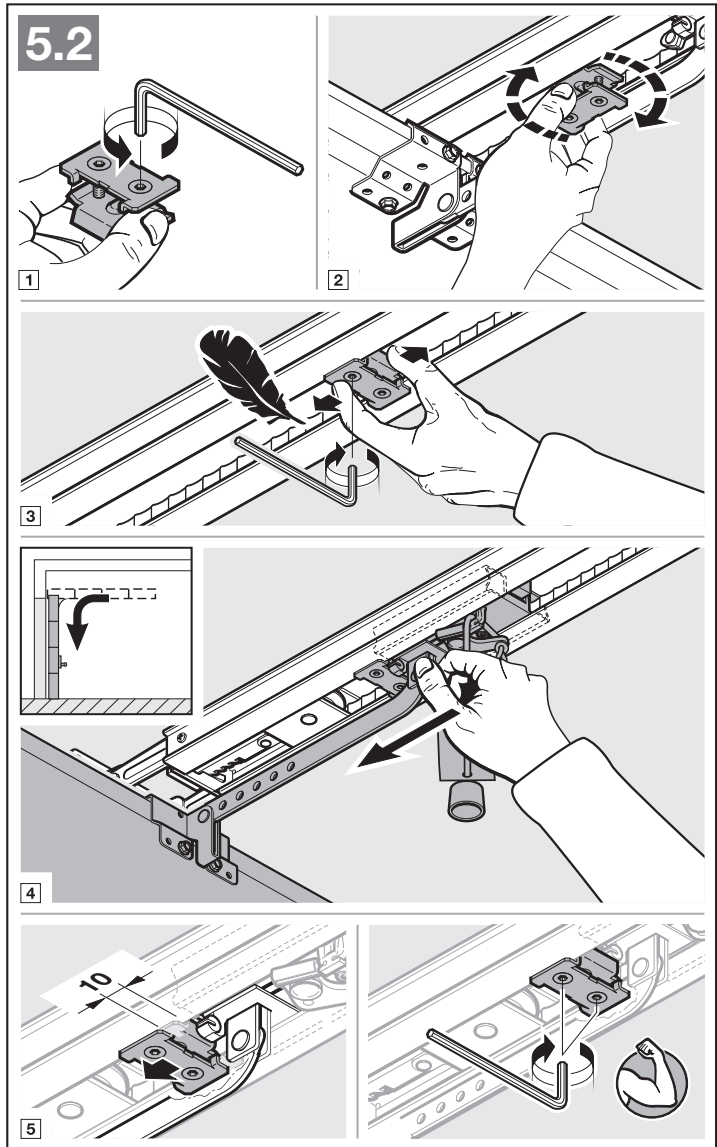
AVIS

Si la porte en position finale n'atteint pas entièrement la hauteur de passage libre, vous pouvez retirer la butée de fin de course afin d'utiliser la butée de fin de course intégrée (au bloc-moteur).



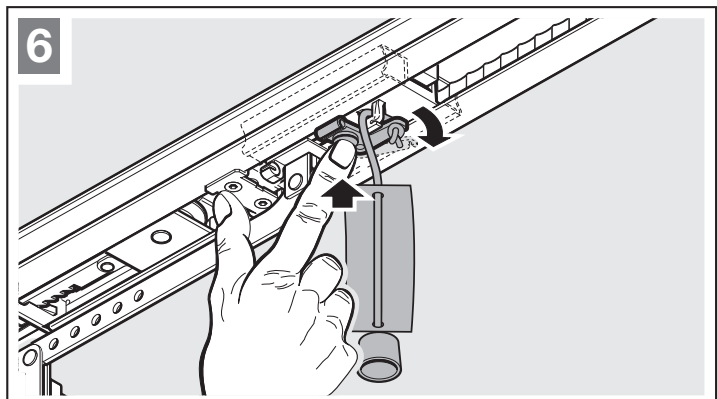
3.5.2 Montage de la butée de fin de course Fermé

1. Insérez la butée de fin de course non assemblée dans le rail de guidage entre le chariot de guidage et la porte.
2. Amenez manuellement la porte en position finale Fermé.
3. Déplacez la butée de fin de course d'environ 10 mm dans le sens *Fermé*.
4. Fixez la butée de fin de course.



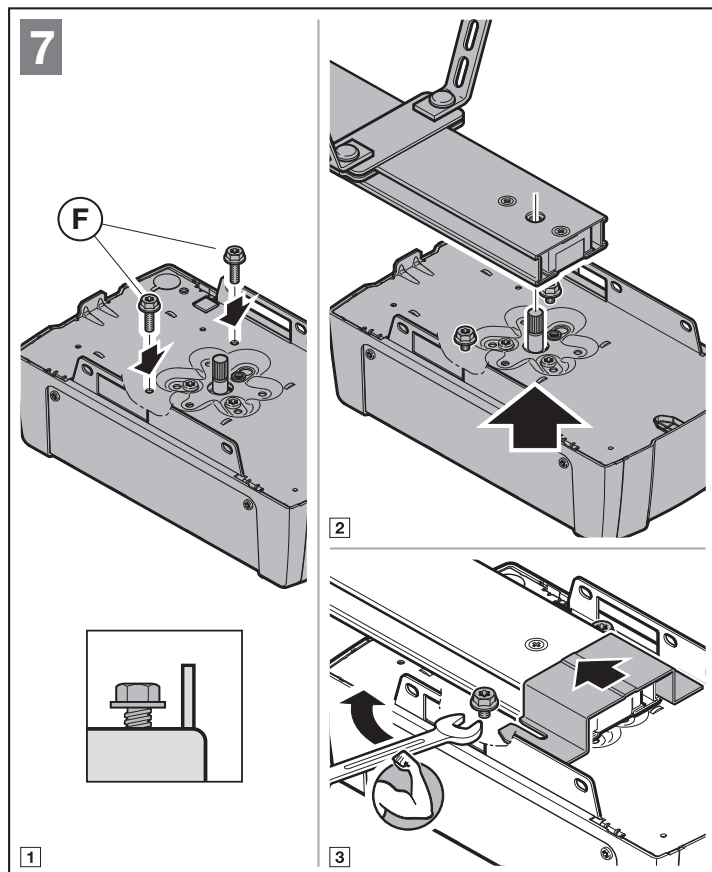
Préparation au fonctionnement automatique

- ▶ Appuyez sur le bouton vert du chariot de guidage.
- ▶ Déplacez la porte manuellement jusqu'à ce que le chariot de guidage s'encliquette dans le fermoir de la courroie.
- ▶ Respectez les consignes de sécurité du chapitre 11 – *Risque d'écrasement dans le rail de guidage*



3.5.3 Montage du bloc-moteur

- Fixez le bloc-moteur avec l'affichage dans la direction de la porte.



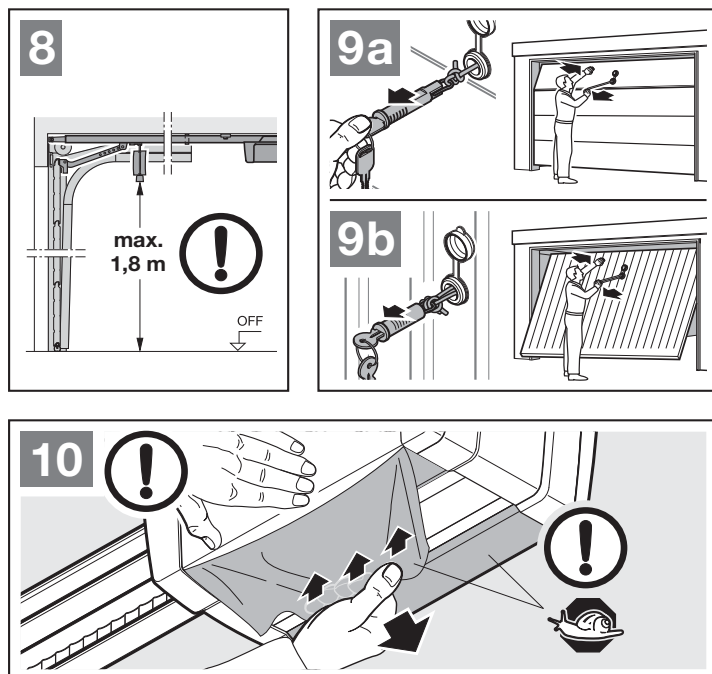
3.6 Débrayage de secours

La tirette à corde pour le déverrouillage mécanique ne doit pas être installée à plus de 1,8 m du sol du garage. Selon la hauteur de la porte du garage, l'allongement de la corde par l'utilisateur peut s'avérer nécessaire.

- En cas d'allongement de la corde, assurez-vous que cette dernière ne peut pas rester accrochée à une galerie de toit ou tout autre élément en saillie du véhicule ou de la porte.

Pour les garages sans deuxième accès, un débrayage de secours depuis l'extérieur est obligatoire pour le déverrouillage mécanique. Le débrayage de secours permet d'éviter d'être enfermé à l'extérieur en cas de panne de courant. Commandez le débrayage de secours séparément.

- Son bon fonctionnement doit également faire l'objet d'une vérification mensuelle.



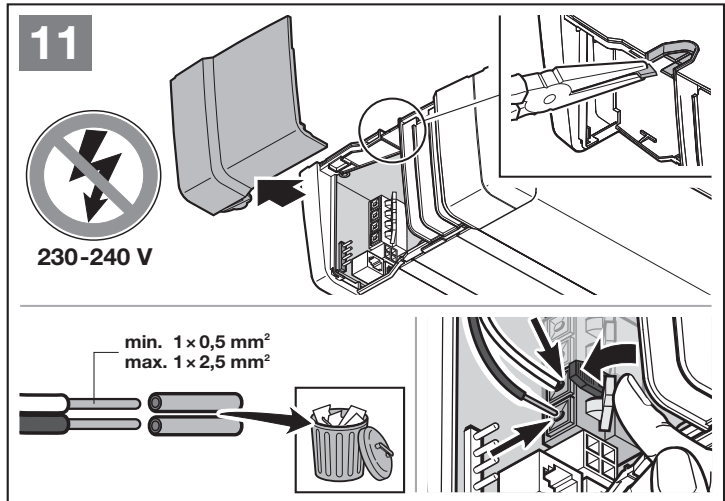
4 Installation

- ▶ Respectez les consignes de sécurité du chapitre 2.6
 - *Electrocution mortelle due à la tension secteur*
 - *Dysfonctionnement des câbles de commande*
 - *Courant étranger aux bornes de raccordement*
- ▶ Retirez le cache.

4.1 Bornes de raccordement

Il est possible d'affecter plusieurs fois les bornes de raccordement (figure 11):

- Diamètre minimal : $1 \times 0,5 \text{ mm}^2$
- Diamètre maximal : $1 \times 2,5 \text{ mm}^2$



4.2 Raccordement d'accessoires

REMARQUES

- La charge maximale de l'ensemble des accessoires sur la motorisation **ne doit pas excéder 350 mA**. Vous trouverez la consommation de courant des composants sur les figures.
- Les accessoires de la série 3 doivent être raccordés via **l'adaptateur HCP HAP 1**.

Il est possible de raccorder des accessoires avec fonction spéciale à la douille BUS.

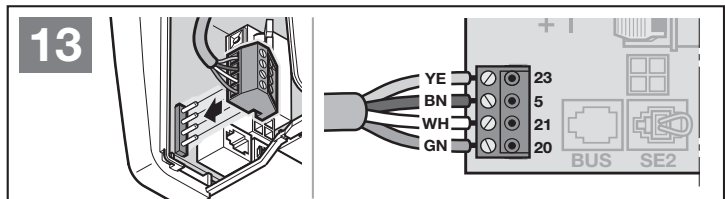
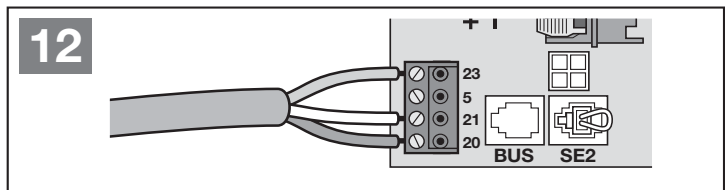
4.2.1 Boutons avec fonction d'impulsion

- ▶ Figure 12

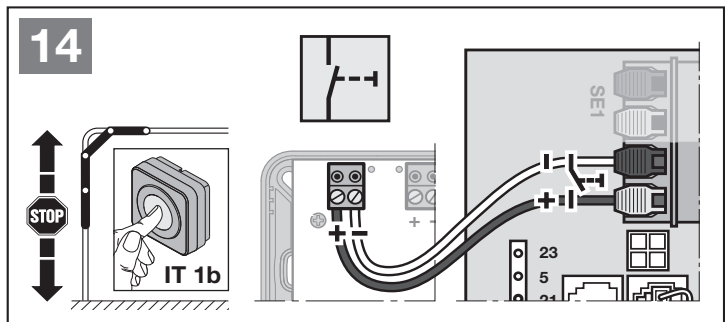
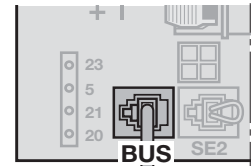
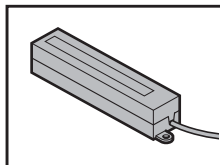
Un ou plusieurs boutons avec contacts de fermeture (en contact sec), tel que bouton-poussoir ou contacteur à clé, peuvent être raccordés en parallèle.

Affectation des bornes :

| | | |
|----|----------------|---------------------|
| 23 | Signal canal 2 | Ouverture partielle |
| 5 | +24 V CC | |
| 21 | Signal canal 1 | Impulsion |
| 20 | 0 V | |



ESE BiSecur / ESE MCX BiSecur 10 mA



4.2.2 Récepteurs radio externes*

- Figure 13 + chapitre 10

Selon le récepteur, enfichez la fiche dans l'emplacement correspondant ou dans la douille BUS.

4.2.3 Bouton-poussoir à impulsion IT 1b*

- Figure 14

4.2.4 Bouton-poussoir*

- Figure 15

Bouton-poussoir à impulsion pour déclencher ou arrêter les mouvements de porte

- Figure 15.1

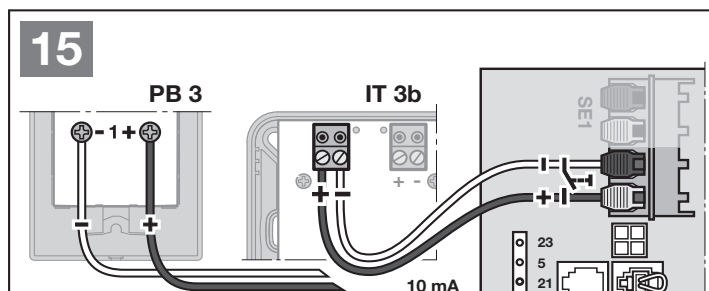
Bouton d'éclairage pour allumer et éteindre la lampe de motorisation

- Figure 15.2

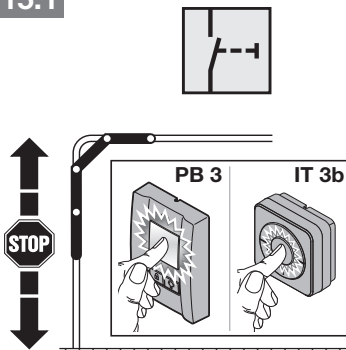
Bouton pour la mise en marche et l'arrêt de tous les éléments de commande

- Figure 15.3

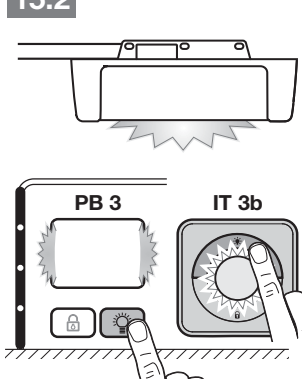
La lumière peut être allumée et éteinte.



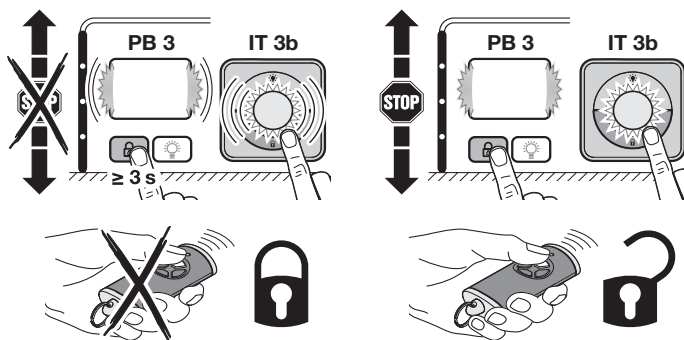
15.1



15.2



15.3



4.2.5 Cellule photoélectrique à 2 fils* (dynamique)

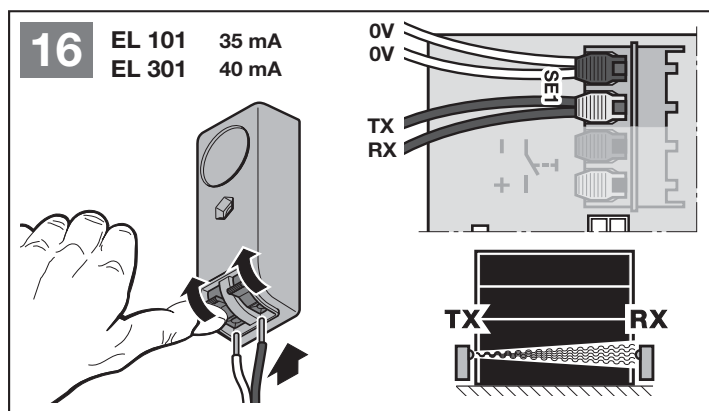
- Figure 16

AVIS

Lors du montage, observez les instructions de la cellule photoélectrique.

Si la cellule photoélectrique est déclenchée, la motorisation s'arrête et le rappel automatique de sécurité ramène la porte en position finale Ouvert.

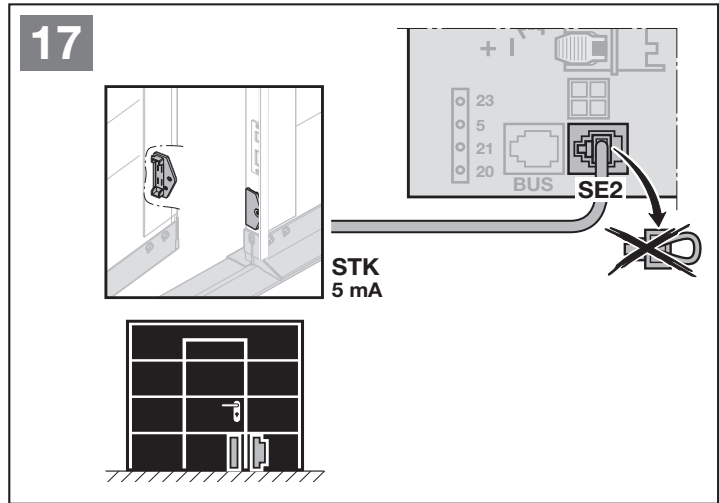
* – Accessoire non compris dans l'équipement standard !



4.2.6 Contact de portillon incorporé testé*

► Figure 17

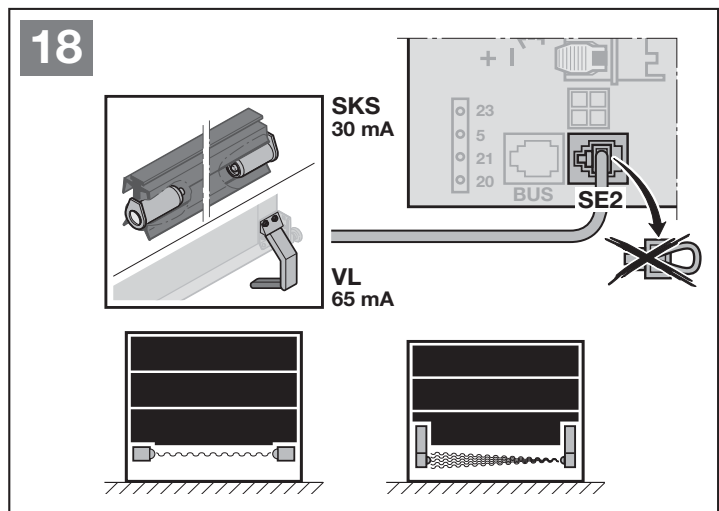
Si le contact de portillon incorporé est ouvert pendant un mouvement de porte, la motorisation s'arrête immédiatement et empêche durablement tout mouvement de porte.



4.2.7 Sécurité de contact*

► Figure 18

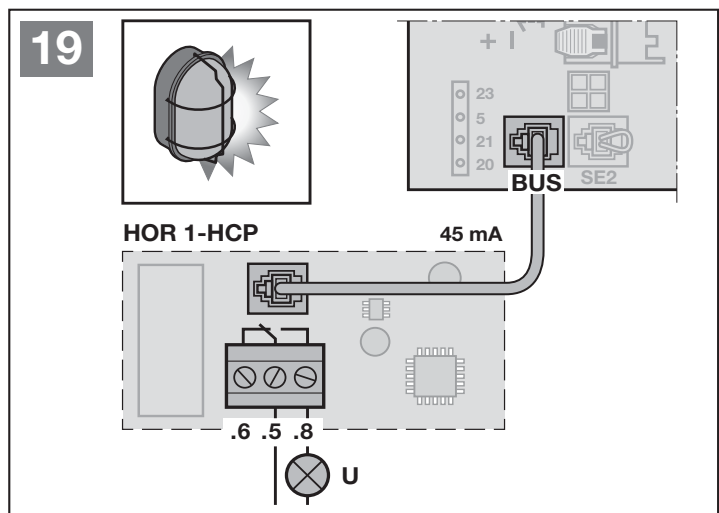
Si la sécurité de contact est déclenchée, la motorisation s'arrête et le rappel automatique de sécurité ramène la porte en position finale Ouvert.



4.2.8 Relais d'option*

► Figure 19 et chapitre 6.1.12

Le relais d'option est nécessaire au raccordement d'une lampe extérieure ou d'un feu de signalisation.

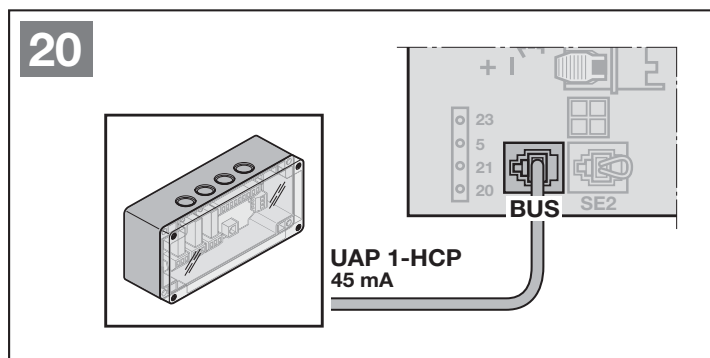


* – Accessoire non compris dans l'équipement standard !

4.2.9 Platine d'adaptation universelle*

► Figure 20 et chapitre 6.1.12

La platine d'adaptation universelle peut être utilisée pour d'autres fonctions additionnelles.



4.2.10 Batterie de secours*

► Figure 21

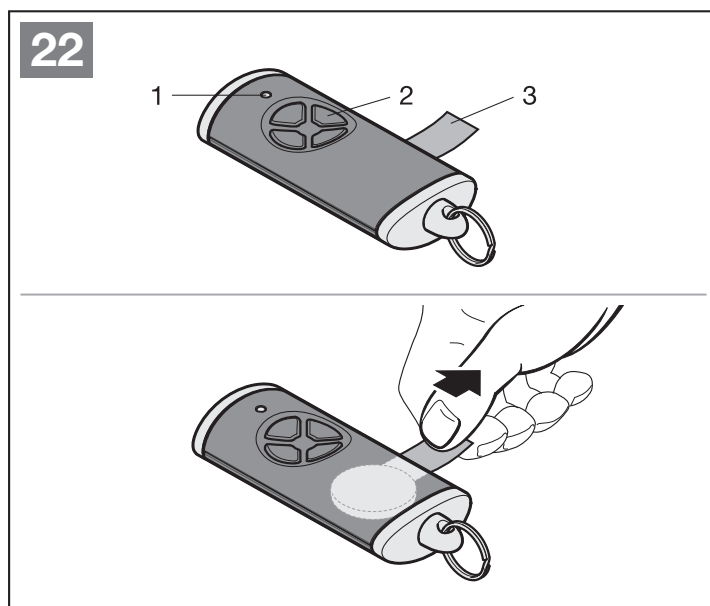
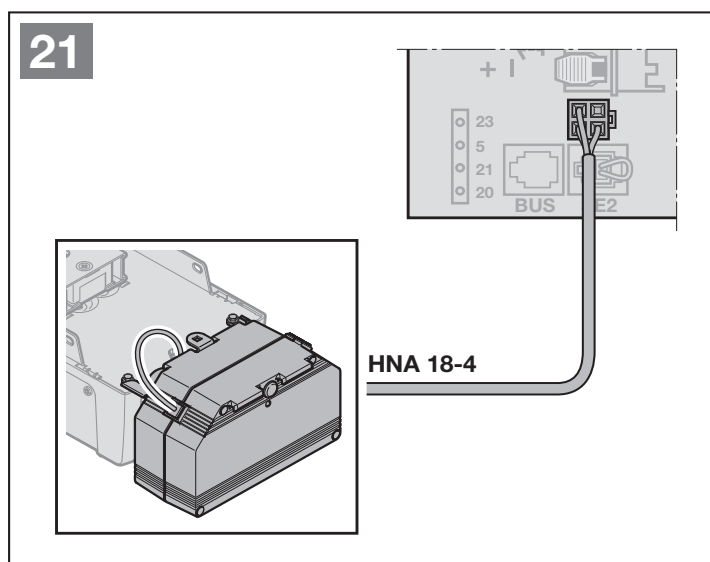
Afin d'assurer le déplacement de la porte en cas panne d'électricité, il est possible de raccorder une batterie de secours optionnelle. Le passage en fonctionnement batterie a lieu automatiquement. Moins de LED s'allument sur la lampe de motorisation lors du fonctionnement sur batterie.

⚠ AVERTISSEMENT

Risque de blessure dû à un mouvement de porte inattendu

Un mouvement de porte inattendu peut se déclencher lorsque la batterie de secours est raccordée, même si la fiche secteur est débranchée.

► Avant tout travail sur l'ensemble de porte, débranchez la fiche secteur et la fiche de la batterie de secours.



4.2.11 Emetteur

► Figure 22

- 1 LED bicolore
- 2 Touches d'émetteur
- 3 Feuille isolante de batterie

* – Accessoire non compris dans l'équipement standard !

5 Mise en service

- ▶ Avant la mise en service, lisez et suivez les consignes de sécurité des chapitres 2.7 et 2.9.

Lors des trajets d'apprentissage, la motorisation se règle en fonction de la porte. Ce faisant, la longueur de déplacement, l'effort nécessaire à l'ouverture ainsi qu'à la fermeture et les éléments de sécurité raccordés sont automatiquement appris et enregistrés avec tolérance de panne. Les données s'appliquent uniquement à cette porte.

REMARQUES

- L'émetteur doit être opérationnel (voir chapitre 4.2.11).
- Le chariot de guidage doit être couplé.
- Aucun obstacle ne doit se trouver dans la zone de fonctionnement des dispositifs de sécurité.
- Les dispositifs de sécurité doivent être montés et raccordés au préalable.
- Si d'autres dispositifs de sécurité sont raccordés ultérieurement, une réinitialisation à la configuration usine est nécessaire.
- Lors des trajets d'apprentissage du déplacement et des efforts requis, les dispositifs de sécurité raccordés et le limiteur d'effort sont inactifs.
- Lors de l'apprentissage du déplacement, la porte fonctionne en marche lente.

Lampe de motorisation :

Lorsque la motorisation n'a encore subi aucun apprentissage, la lampe de motorisation s'allume pendant 60 secondes après raccordement de la fiche secteur à la prise de courant.

5.1 Apprentissage de la motorisation



ATTENTION

Risque de blessure dû à la mauvaise sélection du type de motorisation

En cas de sélection erronée du type de porte, les valeurs préréglées ne seront pas spécifiques au type. Le comportement erroné de la porte peut provoquer des blessures.

- ▶ Ne sélectionnez que le menu correspondant à votre ensemble de porte.

▶ Figure 23



1. Branchez la fiche secteur.
Sur l'affichage
 - Un **8.8** s'allume pendant 1 seconde.
 - Puis un **U** s'allume durablement.
2. Appuyez sur la touche  ou  et sélectionnez le type de porte disponible.

Types de porte :

Menu Type de porte

- 01.** = Porte sectionnelle
- 02.** = Porte basculante¹⁾
- 03.** = Porte sectionnelle latérale, porte de garage battante
- 04.** = Porte basculante²⁾
- 05.** = Porte de garage à refoulement plafond

- 1) une porte pivotant vers l'extérieur
- 2) une porte basculant vers l'intérieur




3. Appuyez sur la touche .
 - Un **L** s'allume.
4. Appuyez sur la touche .
 - La porte s'ouvre et s'immobilise brièvement en position finale Ouvert. Un **L** clignote.
 - La porte effectue automatiquement 3 cycles complets (ouverture et fermeture). **L** clignote dans le sens Fermé.
L clignote dans le sens Ouvert.

Ce faisant, la porte apprend le déplacement, les efforts requis et les dispositifs de sécurité raccordés.

La lampe de motorisation clignote lors des trajets d'apprentissage.

 - La porte s'immobilise en position finale Ouvert.
La lampe de motorisation reste allumée.

Pour interrompre un trajet d'apprentissage :

- ▶ Appuyez sur l'une des touches , ,  ou encore sur un élément de commande externe avec fonction d'impulsion.
Sur l'affichage apparaît un **U**. La motorisation est apprise.

Affichage des forces apprises

Après les trajets d'apprentissage, un chiffre s'allume, indiquant la force maximale déterminée.

La valeur indiquée signifie :

- 0-2** Rapports de force optimaux.
L'ensemble de porte se déplace facilement.
- 3-9** Rapports de force non satisfaisants.
L'ensemble de porte doit être vérifié ou réajusté.

La motorisation passe automatiquement au menu d'apprentissage des émetteurs.

Un code radio est affecté à chaque touche d'émetteur.

- ▶ Tenez également compte du chapitre 8.

Un **11** clignote sur l'affichage.

Pour procéder à l'apprentissage d'un code radio (impulsion) :

5. Appuyez sur la touche d'émetteur à partir de laquelle vous souhaitez envoyer le code radio et maintenez-la enfoncée.

Emetteur :

- La LED s'allume en bleu pendant 2 secondes, puis s'éteint.
- Après 5 secondes, la LED clignote en alternance en rouge et en bleu. Le code radio est envoyé.

Motorisation :

Lorsque le récepteur détecte un code radio valable, un **11** clignote rapidement sur l'affichage.

6. Relâchez la touche d'émetteur.

L'émetteur a effectué son apprentissage et est opérationnel.

Un **11** clignote normalement sur l'affichage.

Une procédure d'apprentissage pour d'autres émetteurs est possible dans les 25 secondes suivantes.

Pour procéder à l'apprentissage d'autres codes radio (impulsion) :

- ▶ Répétez les étapes **5 + 6**.

Pour interrompre prématurément l'apprentissage des codes radio :

- ▶ Appuyez sur la touche **PRG**.

Pour procéder à l'apprentissage d'émetteurs pour d'autres fonctions :

- ▶ Appuyez sur la touche **^** et sélectionnez :

| | |
|----------------|-------------------------------|
| Menu 12 | Eclairage |
| Menu 13 | Ouverture partielle |
| Menu 14 | Sélection de direction Ouvert |
| Menu 15 | Sélection de direction Fermé |
| Menu 16 | homee Brain |

7. Appuyez sur la touche **PRG** et passez au mode de programmation.
Selon votre sélection, un **12**, **13**, **14**, **15** ou **16** clignote sur l'affichage.
8. Effectuez les étapes **5 + 6** comme décrit pour le code radio Impulsion.

Pour ne procéder à l'apprentissage d'aucun autre émetteur :

1. A l'aide des touches **^** / **v**, sélectionnez le menu **00**.
2. Appuyez sur la touche **PRG**.
La motorisation passe au mode de fonctionnement.

Ou

- ▶ N'effectuez aucune saisie pendant 25 secondes (temporisation).

Les dispositifs de sécurité appris sont actifs et activés dans les menus.

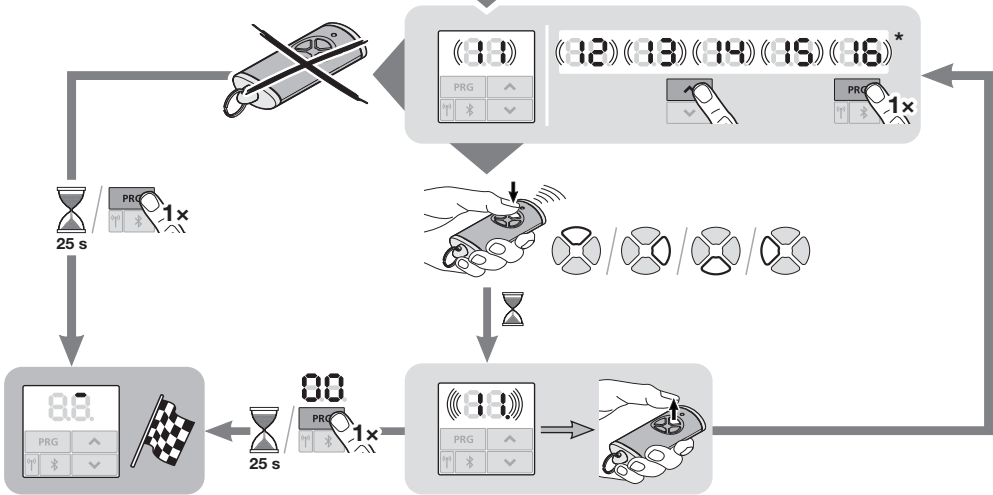
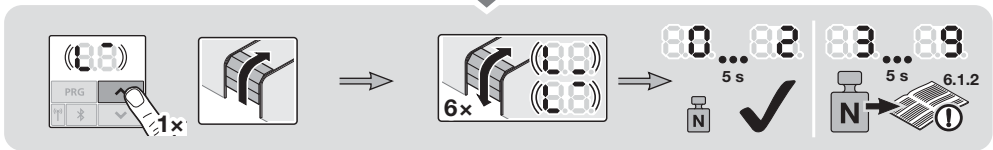
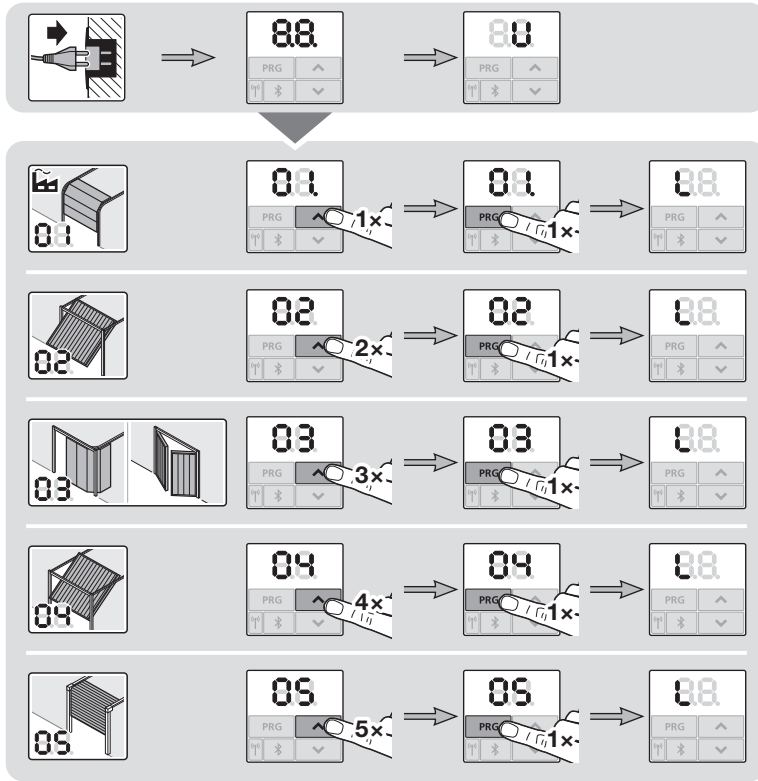
La motorisation est opérationnelle.

Temporisation :

En cas d'écoulement de la temporisation (25 secondes) durant l'apprentissage de l'émetteur, la motorisation passe automatiquement au mode de programmation. Afin de mémoriser un émetteur, le menu correspondant doit être sélectionné manuellement.

- ▶ Chapitre 6.1.4

23



* Apprentissage de l'émetteur, voir chapitre 6.1.4, page 100

6 Menus

REMARQUES

- Le menu **00** est le premier menu visible du mode de programmation.
- Le menu **00** sert également à quitter le mode de programmation.
- Les menus **01 – 09** ne sont accessibles que lors de la mise en service.
- Après la mise en service, seuls les menus **10 – 38** disponibles à la sélection restent visibles.
- Un point situé à côté du numéro de menu indique que ce dernier est actif.

Pour passer au mode de programmation :

- ▶ Appuyez sur la touche **PRG** pendant 5 secondes jusqu'à ce que **00** s'allume sur l'affichage.

Pour sélectionner un menu :

- ▶ A l'aide des touches **↑** / **↓**, sélectionnez le menu souhaité. Pour un défilement plus rapide, maintenez les touches **↑** / **↓** enfoncées.

Pour activer un menu avec fonction séparée :

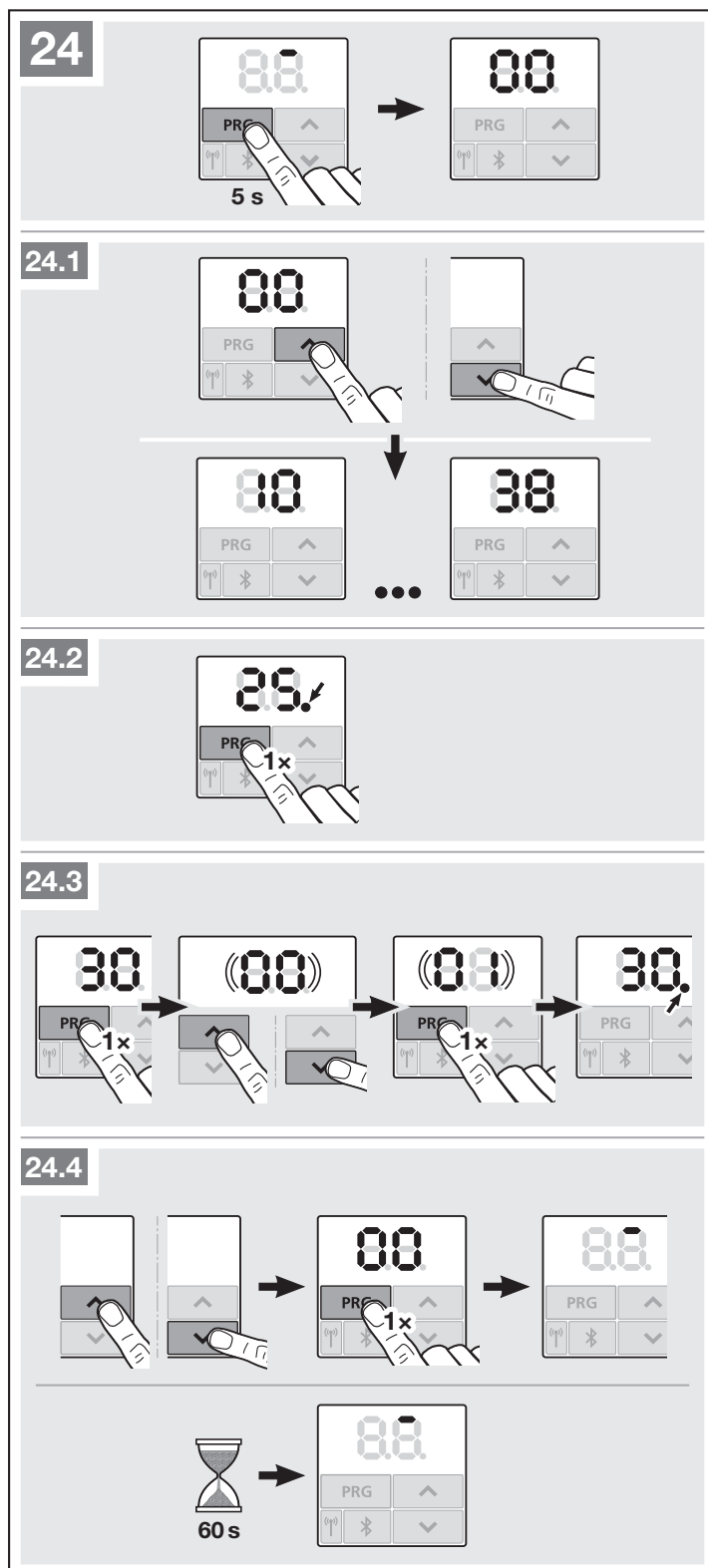
- ▶ Appuyez sur la touche **PRG** 1 x. Le menu est immédiatement actif. Le point s'allume à côté du numéro de menu.

Pour activer un menu avec des paramètres au choix :

1. Appuyez sur la touche **PRG** 1 x. Le paramètre actif clignote.
2. A l'aide des touches **↑** / **↓**, sélectionnez le paramètre souhaité.
3. Appuyez sur la touche **PRG** 1 x. Le paramètre est immédiatement actif. Le numéro de menu s'allume.

Pour quitter le mode de programmation :

1. A l'aide des touches **↑** / **↓**, sélectionnez le menu **00**.
2. Appuyez sur la touche **PRG**.
Ou
- ▶ N'effectuez aucune saisie pendant 60 secondes (temporisation). Toutes les saisies sont sauvegardées. La motorisation passe au mode de fonctionnement.



6.1 Description des menus

Vous trouverez un tableau récapitulatif de tous les menus au chapitre 19, à partir de la page 122.

6.1.1 Menus supplémentaires

Outre les menus **01 – 37** décrits ici et leurs paramètres respectifs, il est possible de procéder à d'autres réglages, par exemple :

- Adaptation de la vitesse
- Adaptation du limiteur d'effort
- Adaptation du ménagement de la courroie
- Modification de la limite d'inversion
- Sens effectif et comportement d'inversion des dispositifs de sécurité
- Modification de la position pour l'aération sans dispositif de sécurité

Pour ces réglages, adressez-vous à votre distributeur.

AVIS

Les réglages permettant de modifier les réglages d'usine ne doivent être opérés que par un professionnel.

6.1.2 Menu 01 – 06 : types de porte

Les menus **01 – 06** ne sont nécessaires que pour mettre la motorisation en service. Ces menus ne peuvent être sélectionnés que lors de la première mise en service ou après une réinitialisation à la configuration usine.

Lorsque vous sélectionnez un type de porte, toutes les données spécifiques à ce type de porte sont automatiquement préréglées, à savoir :

- Vitesses
- Arrêt progressif
- Comportement d'inversion des dispositifs de sécurité
- Limites d'inversion
- etc.

Vous trouverez une vue d'ensemble des types de porte au chapitre 5.1.

6.1.3 Menu 10 : trajets d'apprentissage

► Respectez les consignes du chapitre 5.

Les trajets d'apprentissage sont obligatoires :

- Après des travaux d'entretien ou de maintenance.
- En cas de modifications opérées sur la porte.

Trajets d'apprentissage en état de livraison :

Lors de la première mise en service (chapitre 5), tous les trajets d'apprentissage sont effectués automatiquement.

Pour démarrer les trajets d'apprentissage :

1. Appuyez sur la touche **PRG** jusqu'à ce que **00** s'allume sur l'affichage.
2. A l'aide des touches **▲** / **▼**, sélectionnez le menu **10**.
3. Maintenez la touche **PRG** enfoncée pendant 5 secondes.
 - Un **L** s'allume.
4. Appuyez sur la touche **▲**.

- La porte s'ouvre et s'immobilise brièvement en position finale Ouvert. Un **L** clignote.

- La porte effectue automatiquement 3 cycles complets (ouverture et fermeture). **L** clignote dans le sens Fermé. **L** clignote dans le sens Ouvert.

Le déplacement et les efforts requis sont appris.

La lampe de motorisation clignote lors des trajets d'apprentissage.

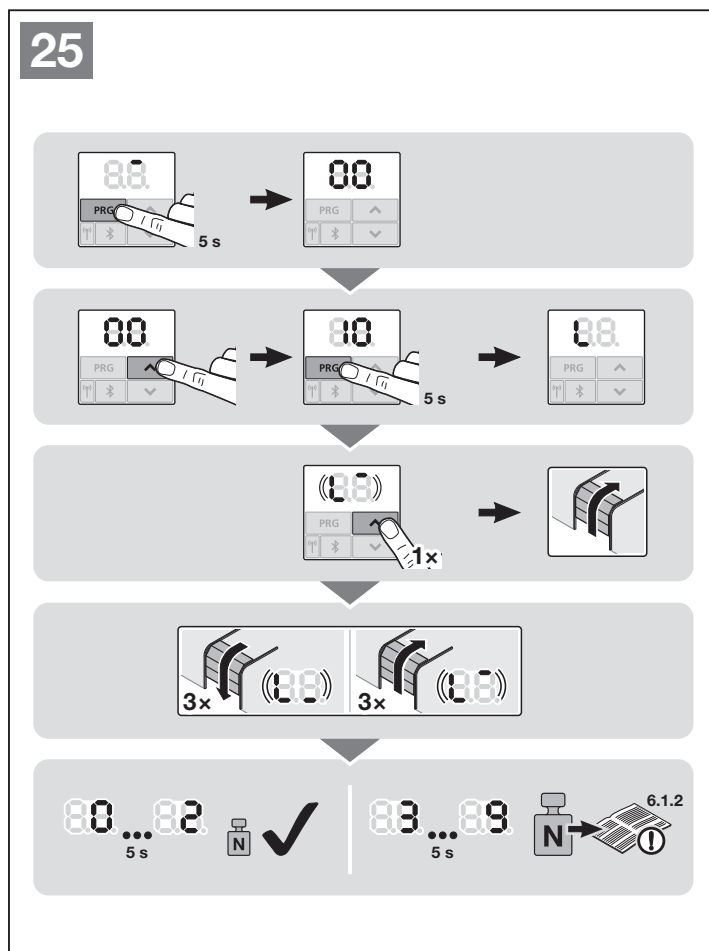
- La porte s'immobilise en position finale Ouvert. La lampe de motorisation reste allumée et s'éteint au bout d'environ 60 secondes.

Affichage des forces apprises

Après les trajets d'apprentissage, un chiffre s'allume, indiquant la force maximale déterminée.

La valeur indiquée signifie :

- 0-2** Rappports de force optimaux. L'ensemble de porte se déplace facilement.
- 3-9** Rappports de force non satisfaisants. L'ensemble de porte doit être vérifié ou réajusté.



6.1.4 Menus 11 – 15 : apprentissage de l'émetteur

Le récepteur radio intégré peut apprendre max. 150 codes radio.

Les codes radio peuvent être répartis sur les canaux disponibles.

Si plus de 150 codes radio sont appris, les premiers codes appris sont supprimés.

Si le code radio d'une touche d'émetteur est appris pour deux fonctions différentes, le code radio de la première fonction appris est supprimé.

Pour procéder à l'apprentissage d'un code radio, les conditions suivantes doivent être réunies :

- La motorisation est au repos.
- Le temps d'avertissement n'est pas actif.
- Le temps de maintien en position ouverte n'est pas actif.

Menu 11 : apprentissage d'un code radio pour la commande par impulsion

1. Sélectionnez le menu 11, comme décrit au chapitre 6.
2. Appuyez sur la touche **PRG**. Un 11 clignote normalement sur l'affichage.
3. Procédez aux étapes 5+6 comme décrit au chapitre 5.1.

Pour interrompre prématurément l'apprentissage des émetteurs :

- ▶ Appuyez sur la touche **PRG**.

Temporisation :

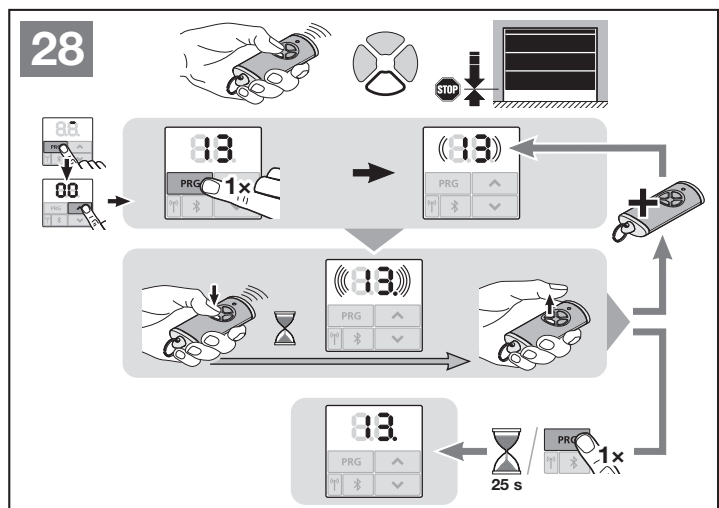
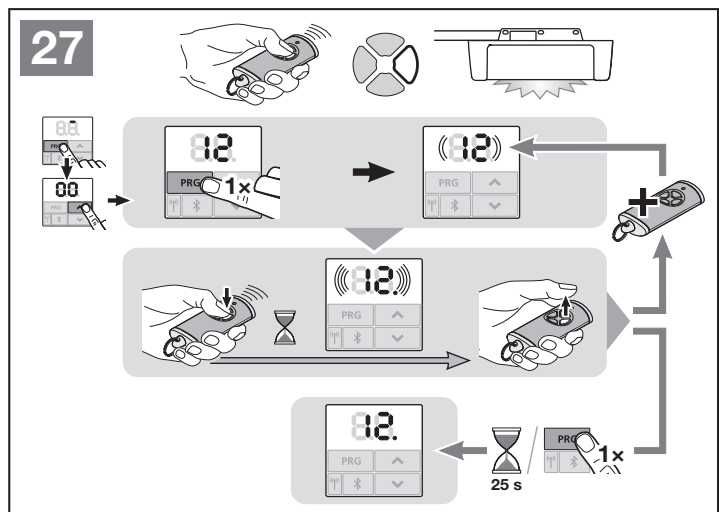
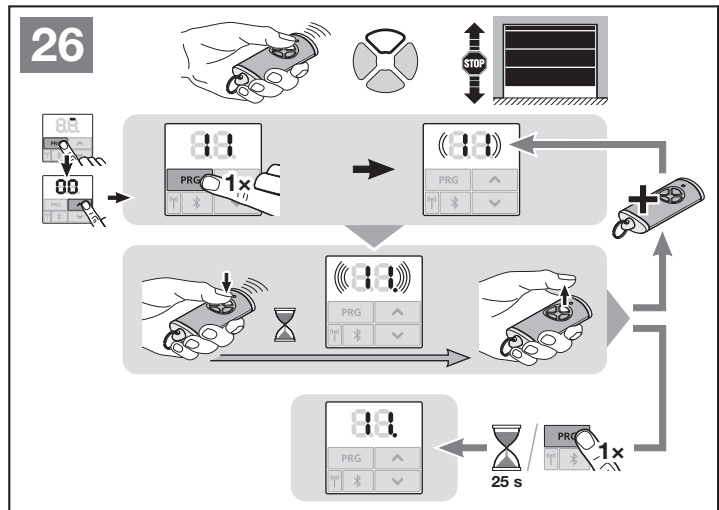
En cas d'écoulement de la temporisation (25 secondes) durant l'apprentissage de l'émetteur, la motorisation revient automatiquement au mode de programmation.

Menu 12 : apprentissage d'un code radio pour l'éclairage

- ▶ Procédez exactement comme pour le menu 11.

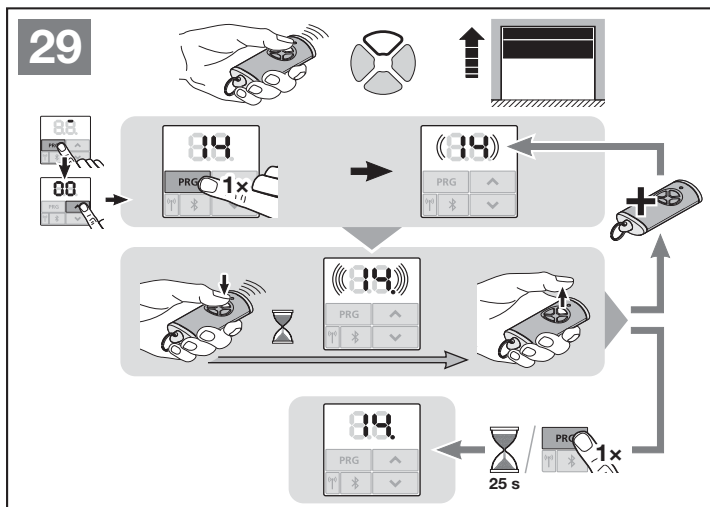
Menu 13 : apprentissage d'un code radio pour l'ouverture partielle

- ▶ Procédez exactement comme pour le menu 11.



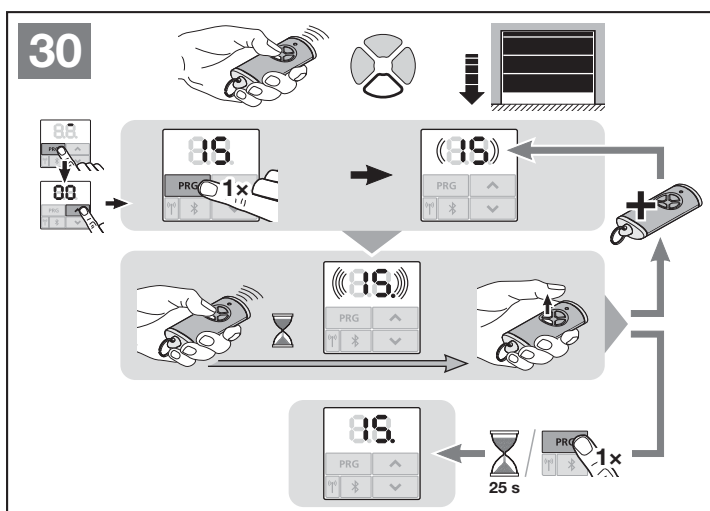
Menu 14 : apprentissage d'un code radio pour la sélection de direction Ouvert

- Procédez exactement comme pour le menu 11.



Menu 15 : apprentissage d'un code radio pour la sélection de direction Fermé

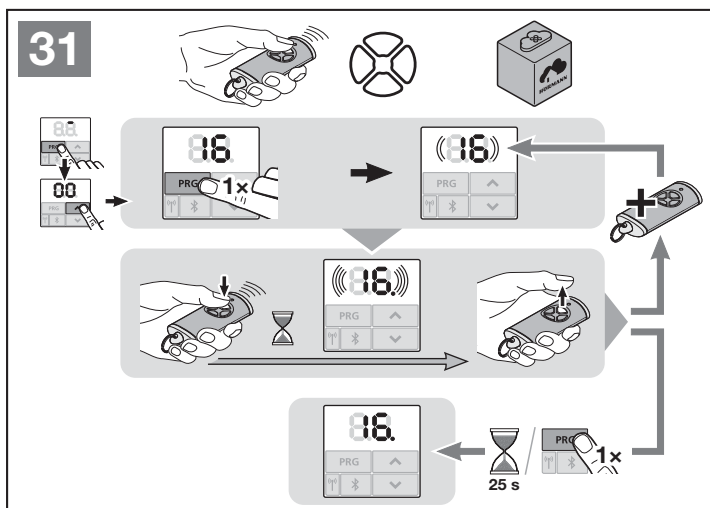
- Procédez exactement comme pour le menu 11.



Menu 16 : apprentissage de tous les codes radio (homee Brain)



Tous les codes radio et fonctions sont mis à disposition et appris.

- Procédez exactement comme pour le menu 11.




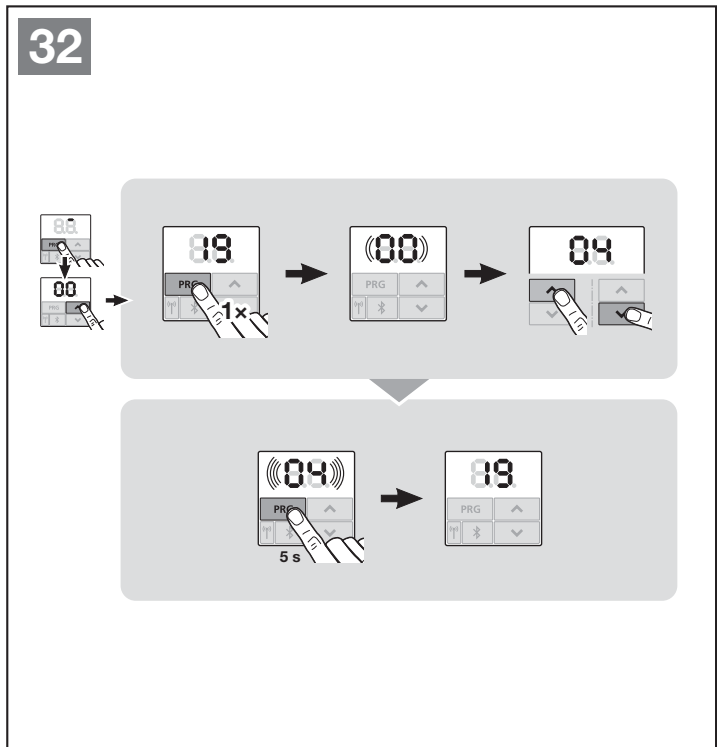
6.1.5 Menu 19 : suppression des codes radio - Toutes les fonctions

Les codes radio de différentes touches d'émetteur ou de différentes fonctions ne peuvent pas être supprimés.

1. Sélectionnez le menu 19.
 - Un 00 clignote
2. A l'aide des touches  / , sélectionnez le paramètre de la fonction souhaitée.

| 19 | Suppression des codes radio | |
|----|-----------------------------|-----------------------|
| | 00 | Retour sans supprimer |
| | 01 | Système radio |
| | 02 | Bluetooth® |
| | 03 | - |
| | 04 | Tous |

- Le paramètre sélectionné clignote.
3. Maintenez la touche  enfoncée pendant 5 secondes pour confirmer la suppression.
 - Le paramètre sélectionné clignote rapidement.
 - Un 19 s'allume.




Concernant les menus décrits ci-après :

- Voir également la vue d'ensemble au chapitre 19.


6.1.6 Menu 23 : modification des positions Ouverture partielle ou Aération

Les positions Ouverture partielle et Aération dépendent du type de porte et sont pré-réglées en usine.

Ouverture partielle

| | |
|---|---|
|  | Env. 260 mm avant la position finale Fermé |
| Plage | Env. 120 mm avant chaque position finale de porte |

Aération

| | |
|---|--|
|  | Course de chariot de 100 mm |
| Plage | 35 – 300 mm avant la position finale Fermé |

La position Ouverture partielle peut être approchée comme suit :

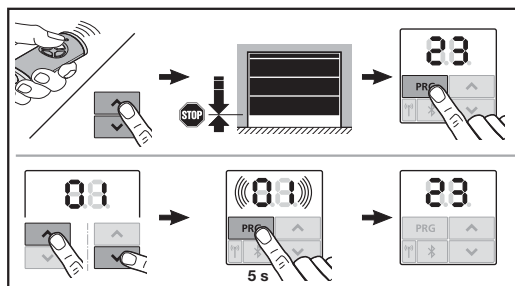
- Via le 3e canal radio (Menu 13)
- Un récepteur externe
- La platine d'extension UAP 1-HCP
- Une impulsion aux bornes 20/23

La position Aération peut être approchée et modifiée comme suit :





- Via le capteur climatique HKSI-1
- Via, par ex., la platine d'extension UAP 1-HCP
- Via homee Brain

REMARQUES


- La position Aération ne peut être modifiée que lorsqu'au moins un dispositif de sécurité **supplémentaire** (cellule photoélectrique / cellule photoélectrique avancée) est raccordé dans le sens Fermé en plus du limiteur d'effort monté de série.
- Un capteur climatique et un dispositif de sécurité **supplémentaire** (cellule photoélectrique / cellule photoélectrique avancée) doivent obligatoirement être appris au préalable. Autrement, le paramètre **02** du menu **23** est masqué et ne peut pas être réglé.
- Le raccordement d'un capteur climatique active automatiquement
 - le temps d'avertissement (paramètre **03** du menu **32**)
 - l'avertissement dans le sens Fermé (paramètre **00** du menu **33**).
- Si le dispositif de sécurité **supplémentaire** (cellule photoélectrique / cellule photoélectrique avancée) est désactivé ou si le sens Fermé est désélectionné, la position Aération modifiée est réinitialisée. Le paramètre **02** du menu **23** est masqué et ne peut plus être réglé.



Pour modifier la position Ouverture partielle ou Aération :

1. Amenez la porte dans la position souhaitée à l'aide des touches  + , du code radio Impulsion appris ou d'un élément de commande externe avec fonction d'impulsion.
2. Sélectionnez le menu **23**.
 - Un **00** clignote
3. A l'aide des touches  / , sélectionnez le paramètre de la fonction souhaitée.

| 23 | Modifier la position | |
|----|----------------------|------------------------------|
| | 00 | Retour sans modifier |
| | 01 | Position Ouverture partielle |
| | 02 | Position Aération |

- Un **01** ou un **02** clignote
- 4. Maintenez la touche  enfoncée pendant 5 secondes pour enregistrer cette position.
 - Un **01** ou un **02** clignote rapidement.
 - Un **23** s'allume.

La position modifiée est enregistrée.

Si la position choisie est trop proche de la position finale Fermé, l'erreur **1** apparaît avec un point clignotant (voir chapitre 17). La position du réglage d'usine est réglée automatiquement ou la dernière position valide est conservée.

AVIS

Si un support-galet articulé livré en accessoire est utilisé, le garage peut être aéré sans avoir à installer un dispositif de sécurité supplémentaire (cellule photoélectrique).

- Pour la pose et la programmation, adressez-vous à votre distributeur.

6.1.7 Menu 25 : lampe de motorisation désactivée

Si le menu **25** est activé, la lampe de motorisation reste éteinte même pendant le mouvement de porte.


Si le menu **25** est activé, le paramètre **01** du menu **30** est également automatiquement activé.

6.1.8 Menu 26 : durée d'éclairage résiduel

Dès que la porte se met en mouvement, la lampe de motorisation s'allume. Au terme du mouvement de porte, la lampe de motorisation reste allumée conformément à la durée réglée (durée d'éclairage résiduel).

Pour régler la fonction souhaitée :

- Sélectionnez le menu et le paramètre de la fonction souhaitée, comme décrit au chapitre 6.


| 26 | Durée d'éclairage résiduel | |
|----|----------------------------|---|
| 00 | Désactivé. | |
| 01 | 30 secondes | |
| 02 | 60 secondes |  |
| 03 | 120 secondes | |
| 04 | 180 secondes | |
| 05 | 300 secondes | |
| 06 | 600 secondes | |

6.1.9 Menu 27 : durée d'éclairage résiduel extérieur

La durée d'éclairage résiduel d'un éclairage extérieur raccordé est commuté par la motorisation.

Pour régler la fonction souhaitée :


- Sélectionnez le menu et le paramètre de la fonction souhaitée, comme décrit au chapitre 6.

| 27 | Durée d'éclairage résiduel extérieur | |
|----|--------------------------------------|---|
| 00 | Désactivé. | |
| 01 | Identique à menu 26 ¹⁾ | |
| 02 | 60 secondes | |
| 03 | 180 secondes | |
| 04 | 300 secondes |  |
| 05 | 600 secondes | |

1) ATTENTION aucun affichage de maintenance (In).

6.1.10 Menu 28 : marche continue de l'éclairage extérieur avec platine d'extension


Si l'éclairage extérieur est raccordé à un relais d'option HOR 1-HCP ou à une platine d'adaptation universelle UAP 1-HCP (3e relais), l'éclairage peut être allumé en permanence via des éléments de commande externes.

| 28 | Marche continue de l'éclairage extérieur | |
|----|--|---|
| 00 | Désactivé |  |
| 01 | Activé | |

6.1.11 Menu 29 : lampe de motorisation à fonction de signalisation

Le menu s'affiche uniquement et peut être sélectionné en fonction du type de motorisation.

Si la fonction de signalisation est activée, la lampe de motorisation indique la direction de déplacement de la porte.

| 29 | Fonction de signalisation | |
|----|--|---|
| 00 | Désactivé | |
| 01 | Activée pour mouvement de porte | |
| 02 | Activée pour avertissement de démarrage / avertissement | |
| 03 | Activée pour mouvement de porte et pour avertissement de démarrage / avertissement |  |


6.1.12 Menu 30 : fonctions de relais externes

Le relais d'option HOR 1-HCP ou la platine d'adaptation universelle UAP 1-HCP (3e relais) sont nécessaires au raccordement d'une lampe extérieure ou d'un feu de signalisation.

La platine d'adaptation universelle UAP 1-HCP (3e relais) permet d'activer d'autres fonctions telles que les signaux de fins de course Ouvert et Fermé, la sélection de direction ou la lampe de motorisation.

Pour régler les fonctions de relais souhaitées :

- Sélectionnez le menu et le paramètre de la fonction souhaitée, comme décrit au chapitre 6.

| 30 | Fonctions de relais externes HOR 1-HCP, UAP 1-HCP (3e relais) | |
|----|---|---|
| 00 | Désactivé | |
| 01 | Fonction d'éclairage extérieur ¹⁾ |  |
| 02 | Signal de fins de course Ouvert | |
| 03 | Signal de fins de course Fermé | |
| 04 | Signal de fins de course Ouverture partielle | |
| 05 | Signal d'effacement en cas de commande | |
| 06 | Message d'erreur sur l'affichage (dysfonctionnement) | |
| 07 | Avertissement de démarrage / Avertissement ²⁾ , signal continu | |
| 08 | Avertissement de démarrage / Avertissement ¹⁾ , clignotement | |
| 09 | Enclenchement du relais pendant le trajet et coupure dans les positions finales | |
| 10 | Message Intervalle de maintenance (affichage In) | |
| 11 | Identique à menu 26 ¹⁾ | |

1) ATTENTION aucun affichage de maintenance (In).

2) Avertissement uniquement si activé au menu 32.

Si le paramètre 00 ou 11 est activé dans le menu 30, la fonction du menu 25 est automatiquement désactivée.

Temporisation


Si la touche **PRG** n'est pas actionnée dans un intervalle de 60 secondes en vue de l'enregistrement du paramètre souhaité, le paramètre pré-réglé sera conservé.

6.1.13 Menu 32 : temps d'avertissement

Lorsqu'un ordre de déplacement est émis, la lampe de motorisation clignote pendant le temps d'avertissement, avant que le mouvement de porte ne démarre. Un feu de signalisation raccordé au relais d'option clignote également.

Pour régler la fonction souhaitée :

- Sélectionnez le menu et le paramètre de la fonction souhaitée, comme décrit au chapitre 6.


| 32 | Temps d'avertissement | | |
|----|--|---|--|
| 00 | Désactivé lorsqu'un ordre de déplacement est émis, le mouvement de porte est aussitôt déclenché. |  | |
| 01 | 1 seconde | | |
| 02 | 2 secondes | | |
| 03 | 3 secondes | | |
| 04 | 4 secondes | | |
| 05 | 5 secondes | | |
| 06 | 10 secondes | | |
| 07 | 15 secondes | | |
| 08 | 20 secondes | | |
| 09 | 30 secondes | | |
| 10 | 60 secondes | | |

Temporisation

Si la touche **PRG** n'est pas actionnée dans un intervalle de 60 secondes en vue de l'enregistrement du paramètre souhaité, le paramètre pré-réglé sera conservé.

6.1.14 Menu 33 : direction de l'avertissement

Dans le menu **33**, réglez si le temps d'avertissement doit être actif dans le sens Fermé ou dans le sens Ouvert + Fermé.

| 33 | Direction de l'avertissement | | |
|----|---|---|--|
| 00 | Avertissement dans le sens Fermé |  | |
| 01 | Avertissement dans le sens Fermé + Ouvert | | |

6.1.15 Menu 34 : fermeture automatique


Lors de la fermeture automatique, la porte s'ouvre lorsqu'un ordre de déplacement est émis. Au terme du temps de maintien en position ouverte et du temps d'avertissement réglés, la porte se referme automatiquement.

REMARQUES

- Dans le cadre du domaine de validité de la norme EN 12453, la fermeture automatique ne doit / ne peut être activée que lorsqu'au moins un dispositif de sécurité **supplémentaire** (cellule photoélectrique / cellule photoélectrique avancée) est raccordé en plus du limiteur d'effort monté de série.
- Un dispositif de sécurité **supplémentaire** (cellule photoélectrique / cellule photoélectrique avancée) doit obligatoirement être appris au préalable. Autrement, les menus **34** et **35** sont masqués et ne peuvent pas être réglés.
- Le réglage de la fermeture automatique (menus **34** - **35**) active automatiquement
 - le temps d'avertissement (paramètre **03** du menu **32**)
 - l'avertissement dans le sens Fermé (paramètre **00** du menu **33**).
- Si le dispositif de sécurité **supplémentaire** (cellule photoélectrique / cellule photoélectrique avancée) est désactivé ou si le sens Fermé est désélectionné, les menus **34** - **35** sont masqués et ne peuvent plus être réglés.

Pour régler la fonction souhaitée :

- Sélectionnez le menu et le paramètre de la fonction souhaitée, comme décrit au chapitre 6.

| 34 | Fermeture automatique | | |
|----|--|---|--|
| 00 | Désactivé |  | |
| 01 | Temps de maintien en position ouverte de 5 s | | |
| 02 | Temps de maintien en position ouverte de 10 s | | |
| 03 | Temps de maintien en position ouverte de 20 s | | |
| 04 | Temps de maintien en position ouverte de 30 s | | |
| 05 | Temps de maintien en position ouverte de 60 s | | |
| 06 | Temps de maintien en position ouverte de 90 s | | |
| 07 | Temps de maintien en position ouverte de 120 s | | |
| 08 | Temps de maintien en position ouverte de 180 s | | |
| 09 | Temps de maintien en position ouverte de 240 s | | |
| 10 | Temps de maintien en position ouverte de 300 s | | |

Temporisation

Si la touche **PRG** n'est pas actionnée dans un intervalle de 60 secondes en vue de l'enregistrement du paramètre souhaité, le paramètre pré-réglé sera conservé.


6.1.16 Menu 35 : fermeture automatique à partir de la position Ouverture partielle

REMARQUES

- Dans le cadre du domaine de validité de la norme EN 12453, la fermeture automatique ne doit / ne peut être activée que lorsqu'au moins un dispositif de sécurité **supplémentaire** (cellule photoélectrique / cellule photoélectrique avancée) est raccordé en plus du limiteur d'effort monté de série.
- Un dispositif de sécurité **supplémentaire** (cellule photoélectrique / cellule photoélectrique avancée) doit obligatoirement être appris au préalable. Autrement, les menus **34** et **35** sont masqués et ne peuvent pas être réglés.
- Le réglage de la fermeture automatique à partir de la position Ouverture partielle (menus **34 - 35**) active automatiquement
 - le temps d'avertissement (paramètre **03** du menu **32**)
 - l'avertissement dans le sens Fermé (paramètre **00** du menu **33**).
- Si le dispositif de sécurité **supplémentaire** (cellule photoélectrique / cellule photoélectrique avancée) est désactivé ou si le sens Fermé est désélectionné, les menus **34 - 35** sont masqués et ne peuvent plus être réglés.

Pour régler la fonction souhaitée :

- Sélectionnez le menu et le paramètre de la fonction souhaitée, comme décrit au chapitre 6.


| 35 | Fermeture automatique – Ouverture partielle | | |
|----|---|--|---|
| | 00 | Désactivé |  |
| | 01 | Temps de maintien en position ouverte exactement réglé comme au menu 34 | |
| | 02 | Temps de maintien en position ouverte de 5 min | |
| | 03 | Temps de maintien en position ouverte de 15 min | |
| | 04 | Temps de maintien en position ouverte de 30 min | |
| | 05 | Temps de maintien en position ouverte de 45 min | |
| | 06 | Temps de maintien en position ouverte de 60 min | |
| | 07 | Temps de maintien en position ouverte de 90 min | |
| | 08 | Temps de maintien en position ouverte de 120 min | |
| | 09 | Temps de maintien en position ouverte de 180 min | |
| | 10 | Temps de maintien en position ouverte de 240 min | |

Temporisation

Si la touche **PRG** n'est pas actionnée dans un intervalle de 60 secondes en vue de l'enregistrement du paramètre souhaité, le paramètre pré-réglé sera conservé.

6.1.17 Menu 36 : touches de commande sur la motorisation

Les touches **▲** + **▼** de la motorisation peuvent être désactivées et activées. Les éléments de commande externes et les émetteurs demeurent actifs.

| 36 | Touches de commande sur la motorisation | | |
|----|---|-----------|---|
| | 00 | Désactivé | |
| | 01 | Activé |  |

6.1.18 Menu 37 : réinitialisation

| 37 | Reset (Réinitialisation) | | |
|----|--------------------------|---|--|
| | 00 | Retour sans réinitialisation | |
| | 01 | Réinitialisation / Scan du bus HCP-BUS | |
| | 02 | Réinitialisation / Paramètres des menus 20 - 36 | |
| | 03 | Réinitialisation à la configuration usine (Factory reset) | |

Si le paramètre **01** est sélectionné, les accessoires connectés à la douille BUS sont effacés et détectés à nouveau. Pendant le scan du bus, l'affichage **b.S.** clignote rapidement.

Si le paramètre **02** est sélectionné, tous les paramètres des menus **20 - 36** sont remis aux réglages d'usine.

Si le paramètre **03** est sélectionné, tous les paramètres, déplacements et efforts sont remis aux réglages d'usine. L'apprentissage de la motorisation doit être exécutée à nouveau.

- Chapitre 5

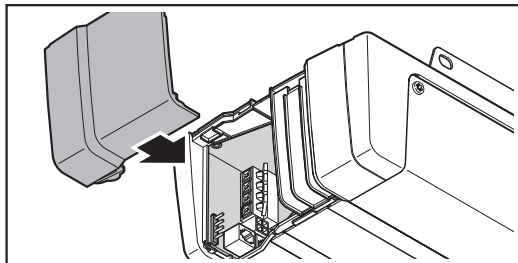
AVIS

Les codes radio appris sont conservés.

7 Etapes finales

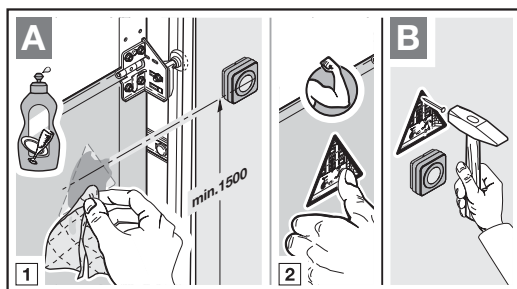
Au terme de toutes les étapes nécessaires à la mise en service :

- Fermez le cache.



7.1 Fixation du panneau d'avertissement

- Pour éviter les risques de pincement, le panneau d'avertissement fourni doit être installé de façon permanente à un endroit bien en vue, nettoyé et dégraissé, par exemple à proximité des boutons fixes permettant de faire fonctionner la motorisation.



7.2 Essai de fonctionnement

⚠ AVERTISSEMENT

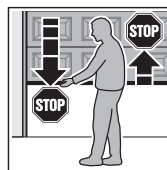
Risque de blessure dû à des dispositifs de sécurité défectueux

En cas de dysfonctionnement, des dispositifs de sécurité en panne peuvent provoquer des blessures.

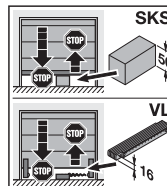
- Une fois les trajets d'apprentissage terminés, le responsable de la mise en service doit contrôler la / les fonction(s) du / des dispositif(s) de sécurité.

Ce n'est que lorsque ces opérations sont achevées que l'installation est opérationnelle.

Pour vérifier le rappel automatique de sécurité :



1. Retenez la porte avec les deux mains pendant que cette dernière **se ferme**. L'ensemble de porte doit s'immobiliser et amorcer le rappel automatique de sécurité.



2. Retenez la porte avec les deux mains pendant que cette dernière **s'ouvre**. L'ensemble de porte doit s'immobiliser et décharger.

3. Placez un testeur d'environ 50 mm de hauteur (SKS) ou de 16 mm (VL) au niveau du milieu de la porte, puis amenez la porte en position de fermeture. L'ensemble de porte doit s'immobiliser et amorcer le rappel automatique de sécurité dès qu'il atteint le testeur.

- En cas de défaillance du rappel automatique de sécurité, confiez directement l'inspection / la réparation à un spécialiste.

8 Emetteur HSE 4 BiSecur



⚠ AVERTISSEMENT

Risque de blessure dû à un mouvement de porte

L'utilisation de l'émetteur est susceptible de blesser des personnes en raison du mouvement de porte.

- ▶ Assurez-vous que les émetteurs restent hors de portée des enfants et qu'ils sont uniquement utilisés par des personnes déjà initiées au fonctionnement de l'ensemble de porte télécommandé !
- ▶ Vous devez en règle générale commander l'émetteur avec contact visuel direct à la porte si seul un dispositif de sécurité est présent !
- ▶ N'empruntez les ouvertures de porte télécommandée en véhicule ou à pied que lorsque la porte s'est immobilisée !
- ▶ Ne restez jamais dans l'ensemble de porte lorsqu'il est ouvert.
- ▶ Veuillez noter que l'une des touches d'émetteur peut être actionnée par mégarde (par ex. dans une poche / un sac à main) et ainsi provoquer un mouvement de porte involontaire.

⚠ ATTENTION

Risque de blessure dû à un mouvement de porte involontaire

Pendant la procédure d'apprentissage du système radio, des mouvements de porte involontaires peuvent se déclencher.

- ▶ Lors de l'apprentissage du système radio, veillez à ce qu'aucune personne et aucun objet ne se trouvent dans la zone de débattement de la porte.

⚠ ATTENTION

Risque de brûlure dû au contact avec l'émetteur

Une exposition directe aux rayons solaires ou une forte chaleur peut provoquer un important échauffement de l'émetteur. Lors de l'utilisation, cet échauffement peut provoquer des brûlures.

- ▶ Protégez l'émetteur de toute exposition directe aux rayons solaires ou forte chaleur (en le plaçant par exemple dans la boîte à gants du véhicule).

⚠ ATTENTION

Risque de brûlure dû à des matières dangereuses

Une ingestion des matières dangereuses se trouvant dans la batterie peut entraîner des brûlures.

- ▶ N'ingérez jamais la batterie et veillez à ce qu'elle reste hors de portée des enfants.

ATTENTION

Altération du fonctionnement due à des intempéries

Des températures élevées, de l'eau et de la poussière peuvent altérer les fonctions de l'émetteur. Protégez l'émetteur des influences suivantes :

- Exposition directe au soleil (température ambiante autorisée de 0 °C à +50 °C)
- Humidité
- Poussière

Lors de la mise en service, de l'extension ou de la modification du système radio :

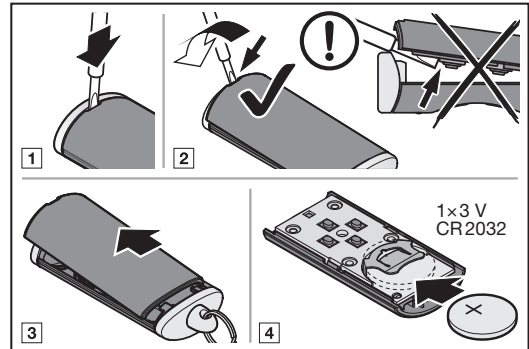
- Uniquement possible lorsque la motorisation est à l'arrêt.
- Contrôlez le bon fonctionnement.
- Utilisez exclusivement des pièces d'origine.
- Les impératifs locaux peuvent exercer une influence sur la portée du système radio.

Si le garage ne dispose d'aucun accès séparé, toute modification ou extension des systèmes radio doit avoir lieu à l'intérieur même du garage.

8.1 Changement de la pile

Pile 3 V, type CR 2032, lithium

Une fois la pile introduite, l'émetteur est opérationnel.



⚠ AVERTISSEMENT

Risque d'explosion en cas de type de pile incorrect

Le remplacement de la pile par un type incorrect peut causer un risque d'explosion.

- ▶ Utilisez *uniquement* le type de pile recommandé.

AVERTISSEMENT

Danger de mort dû à des brûlures internes

Avaler la batterie peut entraîner de graves brûlures internes en raison des matières dangereuses qu'elle contient. Les brûlures peuvent être mortelles dans les 2 heures qui suivent.

- ▶ N'avalez jamais la batterie et veillez à ce qu'elle reste hors de portée des enfants.

ATTENTION

Destruction de l'émetteur due à une fuite de la pile

Les piles peuvent fuir et détruire l'émetteur.

- ▶ Si vous n'utilisez pas l'émetteur sur une période prolongée, retirez la pile de celui-ci.

8.2 Fonctionnement de l'émetteur

Un code radio est affecté à chaque touche d'émetteur.

- ▶ Appuyez sur la touche d'émetteur dont vous souhaitez envoyer le code radio.
 - La LED s'allume en bleu pendant 2 secondes.
 - Le code radio est envoyé.

AVIS

Si le code radio d'une touche d'émetteur a été transmis depuis un autre émetteur, appuyez sur la touche d'émetteur et maintenez-la enfoncée jusqu'à ce que la LED clignote en alternance en rouge et en bleu et que la fonction souhaitée soit exécutée.

Affichage de l'état des piles sur l'émetteur

| | |
|--|--|
| La LED clignote 2 x en rouge et le code radio est encore émis. | Vous devriez remplacer les piles prochainement. |
| La LED clignote 2 x en rouge et le code radio n'est plus émis. | Vous devez immédiatement remplacer les piles. |

8.3 Transmission / Envoi d'un code radio

1. Appuyez sur la touche d'émetteur à partir de laquelle vous souhaitez transmettre / envoyer le code radio et maintenez-la enfoncée.
 - La LED s'allume en bleu pendant 2 secondes, puis s'éteint.
 - Après 5 secondes, la LED clignote en alternance en rouge et en bleu.
 - La touche d'émetteur envoie le code radio.
2. Lorsque le code radio est appris et reconnu, relâchez la touche d'émetteur.
 - La LED s'éteint.

AVIS

Pour procéder à la transmission / l'envoi d'un code radio, vous disposez de 15 secondes. Si l'opération n'a pas été effectuée avec succès dans cet intervalle, vous devez répéter le processus.

8.4 Réinitialisation de l'émetteur

1. Ouvrez le boîtier de l'émetteur.
2. Retirez la pile durant 10 secondes.
3. Appuyez sur une touche d'émetteur et maintenez-la enfoncée.
4. Introduisez la pile.
 - La LED clignote lentement en bleu pendant 4 secondes.
 - La LED clignote rapidement en bleu pendant 2 secondes.
 - La LED s'allume longuement en bleu.
5. Relâchez la touche d'émetteur.
Tous les codes radio sont réattribués.
6. Fermez le boîtier de l'émetteur.

AVIS

Si vous relâchez la touche d'émetteur trop tôt, aucun nouveau code radio ne sera affecté.

8.5 Affichage à LED

Bleu (BU)

| Etat | Fonction |
|--|---|
| S'allume 2 s | Code radio en cours d'envoi |
| Clignote lentement | Emetteur en mode Apprentissage |
| Clignote rapidement après clignotement lent | Reconnaissance d'un code radio valide lors de l'apprentissage |
| Clignote 4 s lentement, clignote 2 s rapidement, reste longtemps allumée | Réinitialisation en cours, puis achevée |

Rouge (RD)

| Etat | Fonction |
|--------------|-------------------|
| Clignote 2 x | Pile presque vide |

Bleu (BU) et rouge (RD)

| Etat | Fonction |
|------------------------|---------------------------------------|
| Clignote en alternance | Emetteur en mode Transmission / Envoi |

8.6 Nettoyage de l'émetteur

ATTENTION

Endommagement de l'émetteur dû à un nettoyage incorrect

Le nettoyage de l'émetteur à l'aide de produits de nettoyage inappropriés peut altérer le boîtier de l'émetteur ainsi que les touches d'émetteur.

- ▶ Nettoyez l'émetteur uniquement à l'aide d'un chiffon propre, doux et humide.

AVIS

En contact avec des produits cosmétiques (par ex. crème pour les mains), les touches d'émetteur blanches peuvent se décolorer en cas d'utilisation régulière sur une période prolongée.

8.7 Elimination



Les appareils électriques et électroniques de même que les batteries ne doivent pas être jetés dans les ordures ménagères, mais doivent être remis aux points de collecte prévus à cet effet.



8.8 Données techniques

| | |
|-------------------------|-------------------------------------|
| Type | Emetteur HSE 4 BiSecur |
| Fréquence | 868 MHz |
| Alimentation électrique | 1 × pile 3 V, type CR 2032, lithium |
| Temp. ambiante admise | 0 °C à +50 °C |
| Humidité max. | 93 % sans condensation |
| Indice de protection | IP 20 |

8.9 Déclaration de conformité UE pour émetteurs portatifs

Le fabricant de cette motorisation déclare par la présente que l'émetteur portatif fourni est conforme à la directive 2014/53/UE sur les installations radio.

Vous trouverez la déclaration de conformité UE complète dans le carnet de contrôle ci-joint ou vous pouvez la solliciter auprès du fabricant.

9 Bluetooth®

La motorisation de porte de garage est équipée d'un récepteur Bluetooth. L'application BlueSecur correspondante (appli) permet de commander la motorisation par smartphone via Bluetooth®.

9.1 Activation / Désactivation de Bluetooth®

Lorsque Bluetooth® est désactivé :

1. Appuyez brièvement sur la touche du panneau de commande de la motorisation. Bluetooth® est activé et en mode réception. L'icône Bluetooth® clignote.
2. Une connexion peut être établie. Le récepteur Bluetooth reste en mode réception pendant 5 minutes, puis revient en mode de fonctionnement. L'icône Bluetooth® est allumée.
3. Appuyez brièvement sur la touche du panneau de commande de la motorisation. Bluetooth® est désactivé. L'icône Bluetooth® est éteinte.
4. Pour réactiver, répétez l'étape 1.

9.2 Application BlueSecur (appli)

L'appli BlueSecur est disponible gratuitement sur App StoreSM et GoogleTM Play.

- ▶ Installez l'appli BlueSecur sur votre smartphone.

9.2.1 Conditions système requises

| Système d'exploitation | | Version logicielle |
|------------------------|------------|--------------------|
| Android | Smartphone | A partir de 5 |
| iOS | Smartphone | A partir de 9 |

9.2.2 Autorisations appli

Afin d'utiliser les fonctions de l'appli dans leur intégralité, vous devez accorder les autorisations suivantes :

| | |
|-----------------------------|--|
| Caméra | Afin de scanner le code QR. |
| Bluetooth® | Pour la communication entre l'appli et le récepteur. |
| Localisation Android | Pour la fonction Bluetooth. |

9.2.3 Rôles utilisateurs

| | |
|--------------------|---|
| Admin | Le 1er utilisateur qui se connecte avec le récepteur par code QR. Peut ajouter 1 admin supplémentaire. |
| | Attribue des droits d'accès (clés) à des utilisateurs. |
| | Peut supprimer des droits d'accès (clés) à des utilisateurs. |
| | Peut procéder à des réglages de relais. |
| Utilisateur | Reçoit les droits d'accès (clés) de l'admin. |

9.2.4 Fonctions de l'appli

Dans l'appli, vous pouvez sélectionner les fonctions (impulsion, éclairage, ouverture partielle, sélection de direction Ouvert et Fermé) et Notification. Le réglage d'usine est la fonction Impulsion.

Déclenchement d'un ordre

Lorsque l'utilisateur se trouve à portée du récepteur Bluetooth, un ordre peut être déclenché à l'aide de l'appli.

9.2.5 Suppression d'appareil

En cas de suppression d'une motorisation de porte de garage dans l'appli à l'aide de la poubelle, vous ne pourrez plus commander la motorisation avec votre smartphone. Le smartphone reste néanmoins enregistré dans la motorisation.

Si vous souhaitez supprimer le smartphone de la motorisation, sélectionnez le paramètre **02** du menu **19** et supprimez tous les appareils Bluetooth (voir chapitre 6.1.5).

9.2.6 Sauvegarde

Afin de prévenir toute perte de données, vous avez la possibilité de créer une sauvegarde sur le serveur Hörmann. Les données sauvegardées y sont disponibles à tout moment.

La création d'une sauvegarde présuppose une inscription.

Les éléments suivants existants jusqu'à cet instant sont enregistrés :

- Appareils (motorisations de porte de garage)
- Contingents de clés achetés
- Clés distribuées

Une sauvegarde visant à restaurer les données est nécessaire lorsque par exemple :

- L'admin change de smartphone
- Une réinitialisation de l'appareil doit être effectuée
- Le smartphone est défectueux ou perdu.

Afin de protéger les données, une sauvegarde est toujours recommandée.

9.3 Configuration de Bluetooth®

Le 1er utilisateur à se connecter avec le récepteur Bluetooth via le code QR fourni est l'admin. Cette procédure n'est possible qu'une fois !

1. Assurez-vous que vous êtes à portée du récepteur Bluetooth.
2. Lancez l'appli.
3. Sélectionnez le champ **Apprentissage** (iOS) ou le symbole + (Android).
La caméra s'ouvre.

4. Scannez le code QR figurant sur la carte à clé fournie.

Le 1er utilisateur est connecté au récepteur Bluetooth en tant qu'admin.

5. Donnez un nom à l'appareil.

Le récepteur Bluetooth se trouve en mode de fonctionnement.

Conservez la carte à clé dans un endroit sûr. Si vous devez de nouveau configurer le récepteur Bluetooth ultérieurement, vous aurez besoin de la carte à clé.

9.4 Fonctionnement

Une connexion ne s'établit avec le récepteur Bluetooth qu'à travers la communication avec l'appli, par exemple déclenchement d'un ordre, réglages dans l'appli ou gestion des utilisateurs.

Un seul smartphone à la fois peut se connecter au récepteur Bluetooth. Une connexion dure environ 1 seconde. Le smartphone suivant ne peut se connecter qu'après.

9.4.1 Portée

La portée et la performance dépendent fortement du smartphone. Pour la communication avec le récepteur, l'utilisateur doit être à portée pour exécuter les actions suivantes :

- Déclenchement d'un ordre
- Configuration et gestion des appareils
- Suppression d'appareils
- Suppression d'autorisations utilisateur

9.4.2 Synchronisation

A chaque communication du smartphone de l'admin avec le récepteur, la date et l'heure sont synchronisées dans le récepteur.

9.4.3 Panne d'électricité

Les clés apprises, les données utilisateur et les réglages sont enregistrés à tolérance de panne.

9.4.4 Perte du smartphone

En cas de perte du smartphone, des personnes non autorisées obtiennent accès à la porte de garage. Dans ce cas, sélectionnez le paramètre **02** du menu **19** et supprimez l'appareil du récepteur Bluetooth (voir chapitre 6.1.5).

9.5 Clés

9.5.1 Achat de contingents de clés

Afin de distribuer des clés, l'admin doit acheter des contingents de clés par achat intégré à l'application. Le paiement a lieu selon les directives de l'App StoreSM ou de GoogleTM Play.

Les clés à usage unique sont gratuites.

9.5.2 Distribution de clés

L'admin peut distribuer des clés aux utilisateurs via tous les services de messagerie installés, par exemple boîte e-mail, Messenger, iMessage, WhatsApp, etc.

L'admin ne peut distribuer **qu'1 x** une clé à un autre admin.

L'admin peut distribuer max. 15 clés à usage unique simultanément.

AVIS

Pour permettre l'utilisation de la clé, l'appli BlueSecur doit être installée sur le smartphone. Si l'utilisateur n'a pas encore installé l'appli après réception d'une clé, il sera redirigé vers l'App StoreSM ou GoogleTM Play en vue du téléchargement.

| Type de clé | Validité |
|--------------------|---|
| Clé Admin | Toujours valable |
| Clé utilisateur | Toujours valable ou pour une durée déterminée |
| Clé à usage unique | Valable 1 x en l'espace de max. 1 mois |

Pour les clés à usage unique, l'admin a deux moyens de définir la date de validité :

1. La clé à usage unique est valable immédiatement 1 x en l'espace de max. 1 mois.
2. La clé à usage unique est valable 1 x en l'espace de max. 1 mois à compter d'une date saisie.

Sécurité lors de la distribution de clés

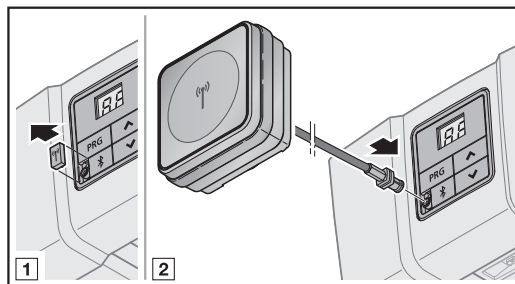
Lorsque l'admin distribue une clé à un utilisateur, l'utilisateur doit s'identifier avec un code PIN généré par le serveur pour des raisons de sécurité. L'utilisateur doit d'abord saisir ce code PIN avant que la clé ne lui soit attribuée.

9.5.3 Clé Admin

Les clés Admin ne peuvent pas être supprimées, pas même par le 1er administrateur. Si une clé Admin doit être supprimée, sélectionnez le paramètre **02** du menu **19** et supprimez l'appareil du récepteur Bluetooth (voir chapitre 6.1.5).

Si une clé Admin a été distribuée par le 1er administrateur, le 2e administrateur doit être dans la zone de portée du récepteur pour importer cette clé. Les droits ne peuvent être utilisés que si le récepteur reconnaît la clé Admin valide.

9.6 Antenne Bluetooth externe*



En cas de portées restreintes, une antenne externe est recommandée.

Si vous utilisez une antenne externe, vous devez la configurer dans les réglages de l'appli. Le réglage d'usine est une antenne interne.

9.7 Déclaration de conformité UE pour récepteurs Bluetooth

Le fabricant de cette motorisation déclare par la présente que le récepteur Bluetooth intégré est conforme à la directive 2014/53/UE sur les installations radio.

Vous trouverez la déclaration de conformité UE complète dans le carnet de contrôle ci-joint ou vous pouvez la solliciter auprès du fabricant.

9.8 Licence Open Source

Le logiciel open source suivant est inclus dans ce produit :

mbed TLS 2.16.1 (<https://tls.mbed.org>)

Copyright 2006-2018, ARM Limited. Tous droits réservés

Ce logiciel est sous licence Apache License, version 2.0 (la « Licence ») ; vous ne pouvez utiliser ce fichier que conformément à la Licence. Vous pouvez obtenir une copie de la licence sur <http://www.apache.org/licenses/LICENSE-2.0>

Sauf exigence légale ou accord écrit, le Logiciel distribué sous cette Licence est fourni sur une base « tel quel » ou « tel que disponible » sans aucune représentation, garantie ou condition, expresse ou implicite.

Consultez la Licence pour connaître les autorisations et limitations spécifiques applicables aux différentes langues ; vous trouverez le texte intégral dans l'application correspondante « BlueSecur ».

* – Accessoire non compris dans l'équipement standard !

10 Récepteurs externes*

10.1 Récepteur radio ESE BiSecur

Un récepteur radio externe permet, en cas de portées réduites par exemple, de commander les fonctions suivantes :

- Impulsion
- Lampe de motorisation
- Ouverture partielle
- Sélection de direction Ouvert
- Sélection de direction Fermé

En cas de raccordement ultérieur d'un récepteur radio externe, les codes radio du module radio intégré doivent impérativement être supprimés.

- ▶ Chapitre 6.1.5

10.2 Apprentissage d'un code radio par un récepteur radio externe



- ▶ Procédez à l'apprentissage d'un code radio d'une touche d'émetteur à l'aide des instructions d'utilisation du récepteur radio externe.

10.3 Déclaration de conformité UE pour récepteurs

Le fabricant de cette motorisation déclare par la présente que le récepteur intégré est conforme à la directive 2014/53/UE sur les installations radio.

Vous trouverez la déclaration de conformité UE complète dans le carnet de contrôle ci-joint ou vous pouvez la solliciter auprès du fabricant.

11 Fonctionnement

| | |
|---|--|
|  | <p>⚠ AVERTISSEMENT</p> |
|  | <p>Risque de blessure dû à un mouvement de porte Le mouvement de porte est susceptible d'entraîner des dommages corporels ou matériels dans la zone de déplacement.</p> <ul style="list-style-type: none"> ▶ Les enfants ne doivent pas jouer à proximité de l'ensemble de porte. ▶ Assurez-vous qu'aucune personne et qu'aucun objet ne se trouvent dans la zone de débattement de la porte. ▶ Si l'ensemble de porte n'est équipé que d'un dispositif de blocage, faites fonctionner la motorisation de porte de garage uniquement lorsque vous pouvez voir la zone de débattement de la porte. ▶ Surveillez le déplacement de porte jusqu'à ce que cette dernière ait atteint la position finale. ▶ N'empruntez les ouvertures de porte télécommandée en véhicule ou à pied que lorsque la porte de garage s'est immobilisée en position finale Ouvert ! ▶ Ne restez jamais sous la porte lorsqu'elle est ouverte. |

| |
|--|
| <p>⚠ ATTENTION</p> |
| <p>Risque d'écrasement dans le rail de guidage Toute manipulation du rail de guidage durant le mouvement de porte comporte un risque d'écrasement.</p> <ul style="list-style-type: none"> ▶ Durant un mouvement de porte, n'introduisez jamais les doigts dans le rail de guidage. |

| |
|---|
| <p>⚠ ATTENTION</p> |
| <p>Risque de blessure dû à la tirette à corde Si vous vous suspendez à la tirette à corde, cette dernière peut céder et vous pouvez vous blesser. La motorisation peut se détacher et blesser les personnes se trouvant en dessous, endommager des objets ou se détériorer en chutant.</p> <ul style="list-style-type: none"> ▶ Ne vous suspendez pas à la tirette à corde. |

* – Accessoire non compris dans l'équipement standard !

ATTENTION

Risque de blessure dû à un mouvement de porte incontrôlé dans le sens Fermé en cas de rupture d'un ressort du système d'équilibrage et de déverrouillage du chariot de guidage.

Sans le montage d'un set d'extension, un mouvement de porte incontrôlé dans le sens Fermé peut avoir lieu si le chariot de guidage est déverrouillé en cas de ressort de système d'équilibrage rompu, de contrepoids de porte insuffisant ou de porte non fermée entièrement.

- ▶ Le monteur responsable doit monter un set d'extension sur le chariot de guidage lorsque les conditions suivantes sont pertinentes :
 - La norme DIN EN 13241-1 s'applique
 - La motorisation de porte de garage doit être montée ultérieurement par un spécialiste sur une **porte sectionnelle Hörmann sans sécurité rupture de ressort (série 30)**.

Ce set se compose d'une vis sécurisant le chariot de guidage de tout déverrouillage incontrôlé et d'un panneau pour tirette à corde, dont les images décrivent la façon de manier le set et le chariot de guidage pour les deux modes de service du rail de guidage.

AVIS

L'utilisation d'un débrayage de secours ou d'un verrou de débrayage de secours est **impossible** en combinaison avec le set d'extension.

ATTENTION

Endommagement dû au câble de déverrouillage mécanique

Tout accrochage accidentel du câble de déverrouillage mécanique dans la galerie de toit ou dans une quelconque saillie du véhicule ou de la porte est susceptible d'entraîner des dommages matériels.

- ▶ Veillez à ce que le câble ne puisse rester accroché.

11.1 Instruction des utilisateurs

Cette motorisation peut être utilisée par :

- des enfants à partir de 8 ans
- des personnes dont les capacités physiques, sensorielles ou mentales sont réduites
- des personnes qui manquent d'expérience et de connaissance.

Avant d'utiliser la motorisation, les enfants / individus mentionnés ci-dessus doivent :

- être surveillés
- être formés à l'usage sécurisé
- connaître les dangers en résultant.

Les enfants ne doivent pas jouer avec la motorisation.

- ▶ Initiez toutes les personnes utilisant l'ensemble de porte à la commande sûre et conforme de la motorisation de porte de garage.
- ▶ Faites-leur une démonstration et un test du déverrouillage mécanique, ainsi que du rappel automatique de sécurité.

11.1.1 Déverrouillage mécanique par tirette à corde

La tirette à corde pour le déverrouillage mécanique ne doit pas être installée à plus de 1,8 m du sol du garage. Selon la hauteur de la porte du garage, l'allongement de la corde par l'utilisateur peut s'avérer nécessaire.

- ▶ En cas d'allongement de la corde, assurez-vous que cette dernière ne peut pas rester accrochée à une galerie de toit ou tout autre élément en saillie du véhicule ou de la porte.

AVERTISSEMENT

Risque de blessure dû à une fermeture de porte rapide

Si la tirette à corde est actionnée pendant la fermeture de la porte, la porte risque de se fermer rapidement en cas de ressorts trop lâches ou cassés ou de système d'équilibrage défectueux.

- ▶ N'actionnez la tirette à corde que lorsque la porte est fermée.
- ▶ Actionnez la tirette à corde lorsque la porte est fermée. La porte est maintenant déverrouillée et devrait s'ouvrir et se fermer aisément à la main.

11.1.2 Déverrouillage mécanique par verrou de débrayage de secours

(Uniquement pour les garages à accès unique)

- ▶ Actionnez le verrou de débrayage de secours lorsque la porte est fermée. La porte est maintenant déverrouillée et devrait s'ouvrir et se fermer aisément à la main.

11.2 Fonctions des différents codes radio

Un code radio est affecté à chaque touche d'émetteur. Afin de commander la motorisation à l'aide de l'émetteur, le code radio de la touche d'émetteur correspondante doit être appris sur le canal de la fonction souhaitée sur le récepteur radio intégré.

► Chapitre 6.1.4

AVIS

- Si le code radio d'une touche d'émetteur a été transmis depuis un autre émetteur, appuyez sur la touche d'émetteur et maintenez-la enfoncée jusqu'à ce que la LED clignote en alternance en rouge et en bleu et que la fonction souhaitée soit exécutée.
- Si la motorisation détecte un code radio hérité qui n'a pas encore été appris sur le récepteur radio intégré, la motorisation passe automatiquement en mode d'apprentissage pendant 10 secondes. Un **11**, **12**, **13**, **14** ou **15** clignote sur l'affichage.

11.2.1 Canal 1 / Impulsion

En fonctionnement normal, la motorisation de porte de garage travaille avec la commande séquentielle à impulsion.

Une pression sur la touche d'émetteur correspondante, la touche **T** ou un bouton-poussoir externe déclenche une impulsion.

- 1ère impulsion : La porte se déplace en direction d'une position finale.
- 2ème impulsion : La porte s'immobilise.
- 3ème impulsion : La porte repart dans le sens opposé.
- 4ème impulsion : La porte s'immobilise.
- 5ème impulsion : La porte repart dans la direction de la position finale choisie lors de la 1ère impulsion.

etc.

11.2.2 Canal 2 / Eclairage

Une pression sur la touche d'émetteur correspondante pour l'éclairage allume et éteint prématurément la lampe de motorisation.

11.2.3 Canal 3 / Ouverture partielle

Si la porte **ne se trouve pas en position Ouverture partielle**, une pression sur la touche d'émetteur avec le code radio Ouverture partielle déclenche le mouvement de porte dans cette position.

Si la porte **se trouve en position Ouverture partielle**, une pression sur la touche d'émetteur avec

- le code radio Ouverture partielle déclenche le mouvement de porte en position finale Fermé.
- le code radio Impulsion déclenche le mouvement de porte en position finale Ouvert.

11.2.4 Canal 4 / Sélection de direction Ouvert

Une pression sur la touche d'émetteur avec le code radio Ouvert déclenche la séquence d'impulsions (Ouvert - Arrêt - Ouvert - Arrêt) pour le mouvement de porte en position finale Ouvert.

11.2.5 Canal 5 / Sélection de direction Fermé

Une pression sur la touche d'émetteur avec le code radio Fermé déclenche la séquence d'impulsions (Fermé - Arrêt - Fermé - Arrêt) pour le mouvement de porte en position finale Fermé.

11.2.6 Canal 6 / homee Brain

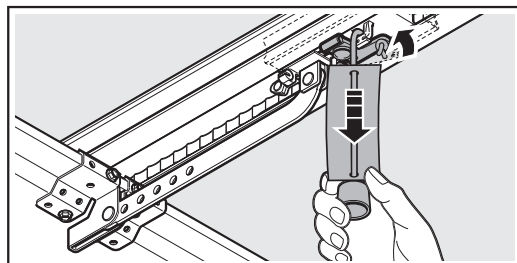
Tous les codes radio et fonctions sont mis à disposition et peuvent être commandés avec les applications correspondantes.

11.3 Comportement de la motorisation de porte de garage après 3 mouvements d'ouverture rapides consécutifs

Le moteur de la motorisation de porte de garage est équipé d'une protection thermique contre la surcharge. Si la motorisation effectue 3 trajets rapides en direction Ouvert en l'espace de 2 minutes, la protection contre la surcharge réduit la vitesse de déplacement. Les déplacements de porte en direction Ouvert et Fermé se font alors à la même vitesse. Après une pause additionnelle de 2 minutes, le prochain déplacement de porte en direction Ouvert est à nouveau effectué à vitesse rapide.

11.4 Comportement lors d'une panne d'électricité (sans batterie de secours)

Durant une panne d'électricité, vous devez ouvrir et fermer l'ensemble de porte manuellement. Pour cela, vous devez découpler la motorisation.

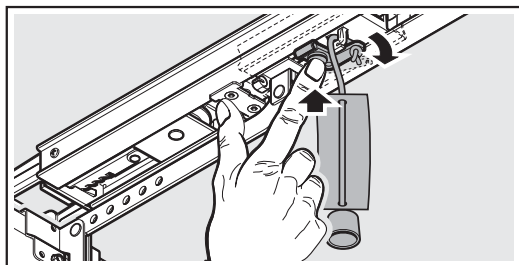


- Tirez le câble du déverrouillage mécanique. Le chariot de guidage est découplé pour la commande manuelle.

11.5 Comportement après rétablissement du courant (sans batterie de secours)

Après rétablissement du courant :

- Un **8.8**. apparaît sur l'affichage pendant 1 seconde.
Ou
- Un **8.8**. clignote jusqu'à ce que tous les codes appris soient chargés.



- ▶ Appuyez sur le bouton vert du chariot de guidage. Le chariot de guidage est à nouveau couplé pour le fonctionnement automatique.

11.6 Trajet de référence

Affichage

8.8

Un trajet de référence est obligatoire :

- Si le limiteur d'effort se déclenche 3 x de suite lors d'un trajet dans le sens Fermé.

Un trajet de référence a lieu :

- Uniquement dans le sens Ouvert. La lampe de motorisation et l'affichage clignotent.
- A vitesse réduite.
- Avec faible augmentation de l'effort par rapport aux forces apprises en dernier.



Un ordre d'impulsion déclenche le trajet de référence. La motorisation opère un mouvement de porte jusqu'à la position finale Ouvert.

12 Inspection et maintenance

La motorisation de porte de garage est sans entretien. Pour votre propre sécurité, nous vous recommandons cependant de faire inspecter et entretenir l'ensemble de porte **chaque année** par un spécialiste, conformément aux indications du fabricant.

⚠ AVERTISSEMENT

Risque de blessure dû à un mouvement de porte inattendu

Un mouvement de porte inattendu peut survenir si de tierces personnes remettent l'ensemble de porte en marche par inadvertance lors de travaux d'inspection et de maintenance.

- ▶ Avant tout travail sur l'ensemble de porte, débranchez la fiche secteur **et**, le cas échéant, la fiche de la batterie de secours.
- ▶ Protégez l'ensemble de porte de toute remise en marche intempestive.

Toute inspection ou réparation nécessaire ne doit être effectuée que par un spécialiste. Pour cela, adressez-vous à votre distributeur.

L'exploitant peut cependant procéder à un contrôle visuel.

- ▶ Vérifiez toutes les fonctions de sécurité et de protection **mensuellement**.
- ▶ Inspectez les dispositifs de sécurité sans test **tous les six mois**.
- ▶ Toute défaillance et tout défaut doivent être réparés **immédiatement**.

Ne laissez pas les enfants effectuer sans surveillance des travaux de nettoyage et d'entretien sur cette motorisation.

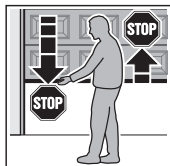
12.1 Tension de la sangle crantée / courroie dentée

En sortie d'usine, la sangle crantée / courroie dentée du rail de guidage possède une tension auxiliaire optimale.

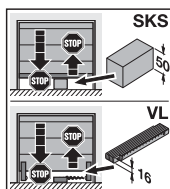
Durant la phase de démarrage et de ralentissement de grandes portes, il se peut que la sangle crantée / courroie dentée pende brièvement hors du profilé de rail. Cet effet n'entraîne aucune perte sur le plan technique et n'a aucune répercussion négative sur le fonctionnement ou la longévité de la motorisation.

12.2 Vérification du rappel automatique de sécurité / de l'inversion

Pour vérifier le rappel automatique de sécurité / de l'inversion :



1. Retenez la porte avec les deux mains pendant que cette dernière **se ferme**. L'ensemble de porte doit s'immobiliser et amorcer le rappel automatique de sécurité.

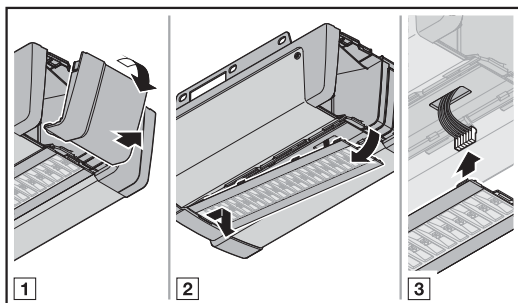


2. Retenez la porte avec les deux mains pendant que cette dernière **s'ouvre**. L'ensemble de porte doit s'immobiliser et décharger.

3. Placez un testeur d'environ 50 mm de hauteur (SKS) ou de 16 mm (VL) au niveau du milieu de la porte, puis amenez la porte en position de fermeture. L'ensemble de porte doit s'immobiliser et amorcer le rappel automatique de sécurité dès qu'il atteint le testeur.

► En cas de défaillance du rappel automatique de sécurité, confiez directement l'inspection / la réparation à un spécialiste.

12.3 Remplacement du bloc lumineux



| | |
|---------------------------|--|
| Type | Bloc lumineux de lampe de motorisation |
| Puissance nominale | 4,9 W – 30 LED 3,3 W – 20 LED |
| Tension nominale | 37 V |

Lorsque la lampe de motorisation est allumée, une tension de 37 V CC est appliquée.

► Remplacez la lampe de motorisation uniquement lorsque la motorisation est hors tension.

13 Démontage et élimination

AVIS

Lors du démontage, respectez toutes les prescriptions valables en matière de sécurité sur le lieu de travail.

Faites démonter et éliminer la motorisation de porte de garage par un spécialiste selon les présentes instructions dans l'ordre inverse des étapes de montage.

14 Conditions de garantie

Durée de la garantie

Outre la garantie légale du distributeur inhérente au contrat de vente, nous accordons, à compter de la date d'achat, les garanties pièces suivantes :

- 5 ans de garantie sur la partie mécanique du bloc-moteur, le moteur et la commande moteur
- 2 ans sur le système radio, les accessoires et les dispositifs spéciaux

Le recours à la garantie ne prolonge pas le délai de garantie. Pour la livraison de pièces détachées et les travaux de remise en état, le délai de garantie est de six mois et couvre au moins le délai de garantie initial.

Conditions

La garantie n'est applicable que dans le pays d'achat de l'appareil. Les marchandises doivent avoir été achetées au travers du canal de distribution spécifié par notre société. La garantie porte uniquement sur les dommages subis par l'objet du contrat lui-même.

La preuve d'achat sert de justificatif pour la garantie.

Prestations

Pendant la période de garantie, nous remédions à tous les défauts du produit résultant incontestablement d'un vice de matériaux ou de production. Selon notre choix, nous nous engageons à échanger le produit défectueux contre un produit sans défaut, à l'améliorer ou à convenir d'une moins-value. Les pièces remplacées deviennent notre propriété.

Le remboursement de frais pour le démontage et le montage, le contrôle de ces pièces, ainsi que les revendications de perte de bénéfice et d'indemnisations, sont exclus de la garantie.

Sont également exclus de la garantie les dommages causés par :

- Une pose et un raccordement non conformes
- Une mise en service et une commande non conformes
- Des influences extérieures telles que le feu, l'eau ou des conditions environnementales anormales
- Des détériorations mécaniques par le biais d'accident, de chute ou de choc
- Une destruction volontaire ou involontaire
- Une usure normale ou un manque de maintenance
- Des réparations effectuées par des personnes non qualifiées
- Une utilisation de pièces d'origine étrangère
- Une suppression partielle ou totale de la plaque d'identification

15 Déclaration de conformité CE/ UE / Déclaration d'incorporation

(suivant la directive sur les machines 2006/42/CE conformément à l'annexe II, partie 1 A pour la machine complète et à la partie 1 B pour la pose d'une machine incomplète)

L'utilisateur final est autorisé à poser cette motorisation de porte de garage uniquement en combinaison avec des types de porte spécifiques et homologués à cet effet. Ces types de porte sont disponibles dans la déclaration de conformité CE/UE du carnet de contrôle joint.

Si cette motorisation de porte de garage n'est pas combinée avec l'un des types de porte homologués à cet effet, l'installateur devient lui-même le fabricant de la machine complète.

La pose doit uniquement être effectuée par une entreprise spécialisée de montage, car seule celle-ci connaît les prescriptions de sécurité, directives et normes pertinentes, et dispose des appareils de contrôle et de mesure nécessaires.

La déclaration d'incorporation prévue à cet effet est également disponible dans le carnet de contrôle joint.

16 Données techniques

| | |
|---|---|
| Connexion secteur | 230 / 240 V, 50 / 60 Hz |
| Consommation en veille | < 1 W |
| Fréquence | <ul style="list-style-type: none"> • Système radio : 868 MHz • Bluetooth : 2,4 GHz |
| Humidité max. | 93 % sans condensation |
| Indice de protection | Uniquement pour zones sèches |
| Automatisme d'arrêt | Appris automatiquement de façon séparée pour les deux sens |
| Coupure de position finale / Limiteur d'effort | <ul style="list-style-type: none"> • A apprentissage automatique • Inusable, puisque sans commutateur mécanique • Limitation de temps intégrée en supplément de 90 s, porte sectionnelle latérale 180 s • Pour chaque fonctionnement de porte, automatisme d'arrêt post-ajustable |
| Charge nominale | Voir plaque d'identification |
| Force de traction et de poussée | Voir plaque d'identification |
| Moteur | Moteur à courant continu avec capteur Hall |
| Transformateur | Avec protection thermique |
| Raccordement | <ul style="list-style-type: none"> • Borne à vis pour appareils externes à très basse tension de sécurité, par ex. boutons-poussoirs internes et externes avec commande à impulsion • Technique de raccordement sans vis pour boutons-poussoirs externes 2 fils et cellules photoélectriques |
| Fonctions spéciales | <ul style="list-style-type: none"> • Possibilité de raccordement d'une cellule photoélectrique ou d'une sécurité de contact • Possibilité de raccorder des relais d'option, des platines d'adaptation et d'autres participants HCP-BUS |
| Déverrouillage rapide | En cas de panne de courant, doit être actionné de l'intérieur via un câble de traction |
| Ferrure universelle | Pour portes basculantes et sectionnelles |
| Vitesse de déplacement de porte | <ul style="list-style-type: none"> • Max. 14 cm/s¹) pour déplacement dans le sens Fermé • Max. 25 cm/s¹) pour déplacement dans le sens Ouvert |
| Bruit aérien émis par la motorisation de porte de garage | ≤ 70 dB (A) |
| Rail de guidage | <ul style="list-style-type: none"> • Extrêmement plat avec 30 mm • Avec sécurité anti-relevage intégrée • Avec sangle crantée ou courroie dentée sans entretien |







1) En fonction du type de motorisation, du type de porte, des dimensions de porte et du poids de tablier

17 Affichage des erreurs, messages d'avertissement et états d'exploitation

17.1 Signaux de la lampe de motorisation

| Etat | Fonctionnement |
|----------------------------------|---|
| Clignote lentement | Exécution d'un trajet d'apprentissage ou de référence en cours |
| Clignote à une seule reprise | Exécution de la réinitialisation à la configuration usine réussie |
| Clignote 2 × à une seule reprise | Motorisation non apprise (état à la livraison) |
| Clignote 3 × à une seule reprise | Durant le temps d'avertissement |
| | Intervalle de maintenance atteint |

17.2 Affichage d'erreurs et d'avertissements

| Affichage | Erreur / Avertissement | Cause possible | Remède |
|---|---|--|--|
| 8.8  | Réglage de la limite d'inversion impossible | Lors du réglage de la limite d'inversion SKS/VL, un obstacle se trouvait dans le champ | Ecartez l'obstacle |
| | | La position de la limite d'inversion est > 200 mm avant la position finale Fermé | L'erreur est acquittée en appuyant sur la touche  ou  . Sélectionnez une position < 200 mm avant la position finale Fermé |
| | Réglage de la position Ouverture partielle impossible | La position Ouverture partielle est trop proche de la position finale Fermé (course de chariot ≤ 120 mm) | La position Ouverture partielle doit être > 120 mm |
| | Réglage de la position Aération impossible | La position Aération est trop proche de la position finale Fermé (course de chariot ≤ 16 mm) | La position Aération doit être > 16 mm |
| 8.2  | Dispositif de sécurité sur SE1 | Aucun dispositif de sécurité n'est raccordé | Raccordez un dispositif de sécurité. Effectuez une réinitialisation (menu 37) pour désactiver le dispositif de sécurité dans le menu. |
| | | Le signal du dispositif de sécurité est interrompu avant le déplacement | Réglez / arrangez le dispositif de sécurité Vérifiez et, le cas échéant, remplacez les câbles d'alimentation |
| | | Le dispositif de sécurité est défectueux | Remplacez le dispositif de sécurité |
| 8.3  | Limiteur d'effort dans le sens Fermé | La porte est trop lourde à la manœuvre ou se déplace de manière irrégulière. | Corrigez le fonctionnement de porte. |
| | | Un obstacle se trouve dans la zone de déplacement de la porte. | Ecartez l'obstacle et, le cas échéant, répétez l'apprentissage de la motorisation. |
| 8.4  | Circuit de veille interrompu | Le portillon incorporé est ouvert. | Fermez le portillon incorporé. |
| | | L'aimant est monté à l'envers. | Montez l'aimant à l'endroit (voir instructions du contact de portillon incorporé). |
| | | Le test est hors service. | Remplacez le contact de portillon incorporé. |
| | | Le circuit de veille de l'accessoire raccordé à la douille BUS est interrompu | Vérifiez l'accessoire sur la douille BUS |

| Affichage | Erreur / Avertissement | Cause possible | Remède |
|---------------------|--|---|--|
| 8.5 _(e) | Limiteur d'effort dans le sens Ouvert | La porte est trop lourde à la manœuvre ou se déplace de manière irrégulière. | Corrigez le fonctionnement de porte. |
| | | Un obstacle se trouve dans la zone de déplacement de la porte. | Ecartez l'obstacle et, le cas échéant, répétez l'apprentissage de la motorisation. |
| 8.6 _(e) | Erreur système | Erreur interne | Procédez à une réinitialisation à la configuration usine et à un nouvel apprentissage de la motorisation ou, le cas échéant, remplacez-la |
| | | Limitation de temps | Remplacez la sangle / courroie |
| | | La sangle / courroie s'est rompue La motorisation est défectueuse. | Remplacez la motorisation. |
| 8.7 _(e) | Erreur de communication | La communication avec l'élément de commande ou la platine d'extension est défectueuse | Vérifiez et, le cas échéant, remplacez les câbles d'alimentation Vérifiez et, le cas échéant, remplacez l'élément de commande ou la platine d'extension |
| | | | |
| 8.8 _(e) | Éléments de commande / Commande | Erreur lors de la saisie | Vérifiez et modifiez la saisie |
| | | Saisie d'une valeur non valable | Vérifiez et modifiez la valeur saisie |
| | Ordre de déplacement impossible | La motorisation a été verrouillée pour les éléments de commande et l'ordre de déplacement a été délivré | Débloquez la motorisation pour les éléments de commande Vérifiez le raccordement du IT 3b |
| 8.9 _(e) | Spécialement pour les dispositifs de sécurité appris | Le dispositif de sécurité avec test est interrompu | Vérifiez et, le cas échéant, remplacez le dispositif de sécurité |
| | | Sécurité de contact / Cellule photoélectrique avancée s'est déclenchée | Ecartez l'obstacle |
| | | Sécurité de contact / Cellule photoélectrique avancée défectueuse ou non raccordée | Vérifiez et, le cas échéant, remplacez ou raccordez la sécurité de contact / cellule photoélectrique avancée |
| 8.10 _(e) | Erreur de tension (surtension / sous-tension) | En cas de fonctionnement par batterie : signalisation En cas de sous-tension secteur : erreur interne sans signalisation | Rechargez la batterie et vérifiez la source de tension |
| 8.11 _(e) | Ressort | La tension du ressort diminue | Vérifiez et réajustez la tension du ressort |
| | | Rupture de ressort | Remplacez les ressorts |
| 8.12 _(e) | Aucun point de référence | Le limiteur d'effort s'est déclenché 3 x d'affilée dans le sens Fermé | Déplacez la porte en position finale Ouvert |
| 8.13 _(e) | Motorisation non apprise | Aucune erreur La motorisation n'est pas encore apprise. | Procédez à l'apprentissage de la motorisation (voir chapitre 5) |

| Affichage | Erreur / Avertissement | Cause possible | Remède |
|-----------|--|--|---|
| | Affichage de maintenance clignotant dans chaque position finale de porte | Aucune erreur L'intervalle de maintenance réglé par le monte est dépassé. | Faites inspecter et entretenir l'ensemble de porte par un spécialiste selon les indications du fabricant. |

18 Affichage des états d'exploitation

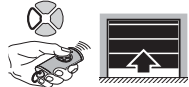
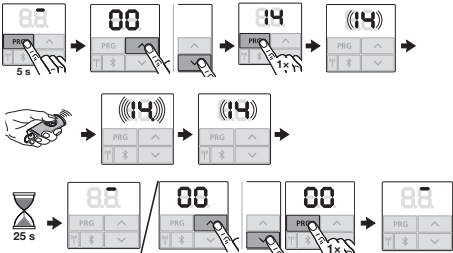

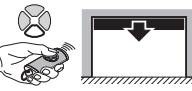
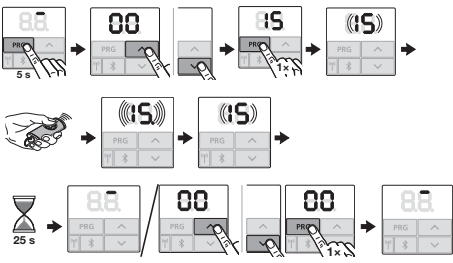


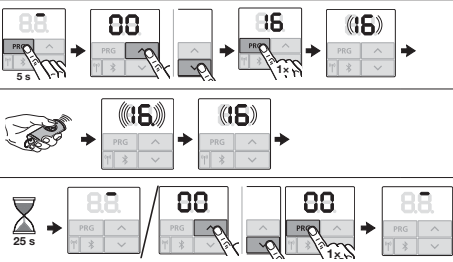

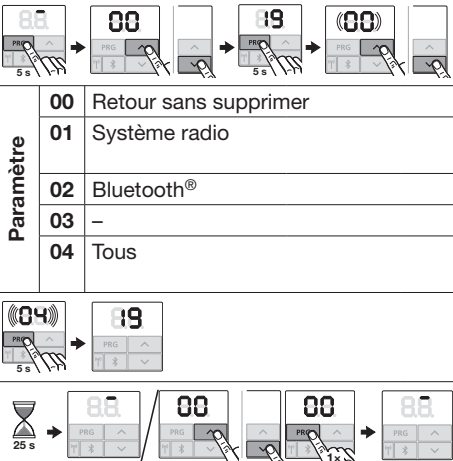
| | | | |
|--|--|--|---|
| | Motorisation non apprise | | Les trajets d'apprentissage sont obligatoires |
| | La motorisation effectue le trajet d'apprentissage nécessaire dans le sens Fermé | | La motorisation effectue le trajet d'apprentissage nécessaire dans le sens Ouvert |
| | La motorisation se trouve en position finale Ouvert | | La motorisation se trouve en position finale Fermé |
| | 1. La motorisation se déplace dans le sens Ouvert 2. La fermeture automatique est active | | La motorisation se déplace dans le sens Fermé |
| | 1. La motorisation se trouve en position finale Ouvert 2. Le temps d'avertissement est actif | | 1. La motorisation se trouve en position finale Fermé 2. Le temps d'avertissement est actif |
| | La motorisation se trouve en position intermédiaire | | 1. La motorisation se trouve en position intermédiaire 2. Le temps d'avertissement est actif |
| | La motorisation se trouve en position Ouverture partielle | | La motorisation se trouve en position Aération |
| | La motorisation se déplace en position Ouverture partielle 1. La motorisation se trouve en position Ouverture partielle 2. La fermeture automatique est active | | La motorisation se déplace en position Aération |
| | 1. La motorisation se trouve en position Ouverture partielle 2. Le temps d'avertissement est actif | | 1. La motorisation se trouve en position Aération 2. Le temps d'avertissement est actif |
| | Entrée d'impulsion avec un code radio (clignote 1 x) Veille (clignote en permanence) | | Envoie un rétrosignal de la position de porte à l'émetteur (clignote 1 x) |
| | Scan BUS en cours d'exécution | | |

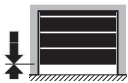
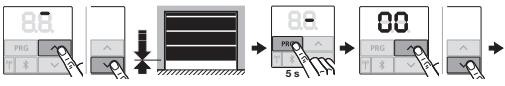
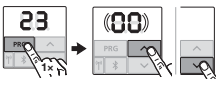

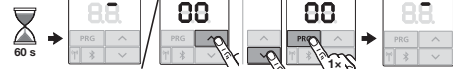
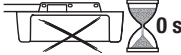
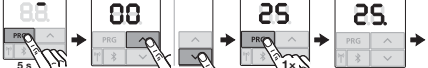
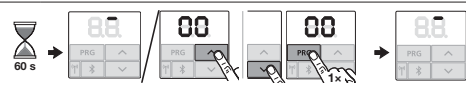

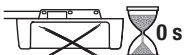

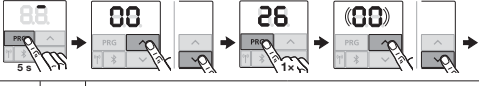


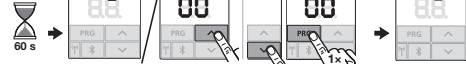


19 Vue d'ensemble des menus et des programmations

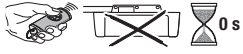
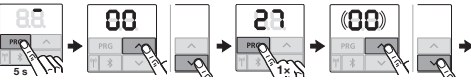


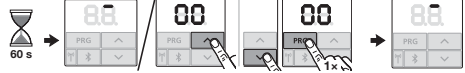



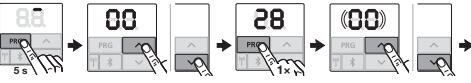
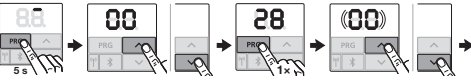
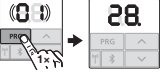
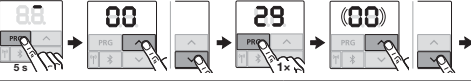

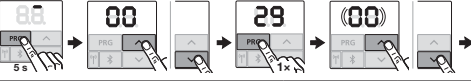
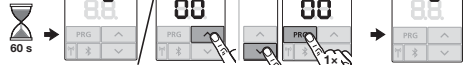



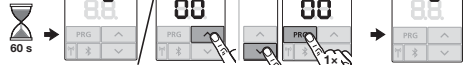
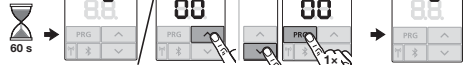
Les réglages d'usine cités s'appliquent à une porte sectionnelle.

| Symbole | Menu | Actions | Avis |
|-----------------------------------|------|---------|---|
| | | | Ouvrir / Quitter le mode de programmation |
| Sélection du type de porte | | | |
| | | | |

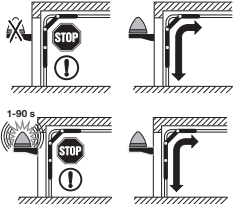


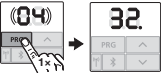
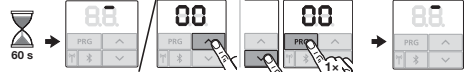


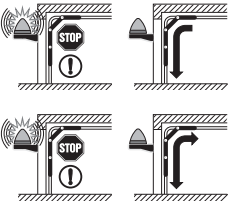

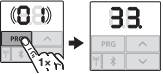

| Symbole | Menu | Actions | Avis |
|------------------------------------|------|---------|---|
| | 02 | | Les réglages standards tels que vitesse, arrêt progressif, comportement d'inversion des dispositifs de sécurité, limite d'inversion, etc. sont pré-réglés |
| | 03 | | |
| | 04 | | |
| | 05 | | |
| Trajets d'apprentissage | | | |
| | 80 | | Trajets d'apprentissage après inspection / maintenance ou modifications de l'ensemble de porte |
| Apprentissage de l'émetteur | | | |
| | 81 | | Impulsion |
| | 82 | | Eclairage |
| | 83 | | Ouverture partielle |



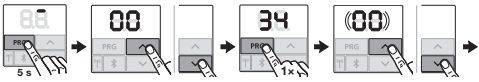


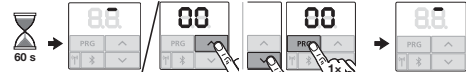


| Symbole | Menu | Actions | Avis | | | | | | | | | | | |
|---|-----------|--|---|----|-----------------------|----|---------------|----|------------|----|---|----|------|---|
|  | <p>84</p> |  | <p>Sélection de direction Ouvert</p>  | | | | | | | | | | | |
|  | <p>85</p> |  | <p>Sélection de direction Fermé</p>  | | | | | | | | | | | |
|  | <p>86</p> |  | <p>Tous les codes radio et fonctions sont mis à disposition et appris.</p> | | | | | | | | | | | |
| <p>Suppression de tous les codes radio</p> | | | | | | | | | | | | | | |
|  | <p>89</p> |  <table border="1" data-bbox="444 1071 898 1277"> <tr> <td rowspan="4" style="writing-mode: vertical-rl; transform: rotate(180deg);">Paramètre</td> <td>00</td> <td>Retour sans supprimer</td> </tr> <tr> <td>01</td> <td>Système radio</td> </tr> <tr> <td>02</td> <td>Bluetooth®</td> </tr> <tr> <td>03</td> <td>-</td> </tr> <tr> <td>04</td> <td>Tous</td> </tr> </table> | Paramètre | 00 | Retour sans supprimer | 01 | Système radio | 02 | Bluetooth® | 03 | - | 04 | Tous | <p>Tous les émetteurs</p> <p>Toutes les fonctions</p> |
| Paramètre | 00 | Retour sans supprimer | | | | | | | | | | | | |
| | 01 | Système radio | | | | | | | | | | | | |
| | 02 | Bluetooth® | | | | | | | | | | | | |
| | 03 | - | | | | | | | | | | | | |
| 04 | Tous | | | | | | | | | | | | | |

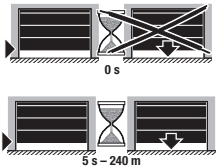
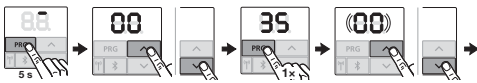


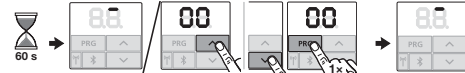





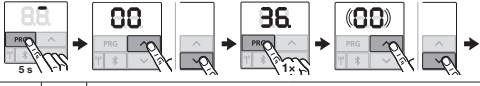




| Symbole | Menu | Actions | Avis | | | | | | | | | | | | | | | |
|---|---|--|---|----------------------|-----------|---|-----------|--------------------------------------|---|-----------|--------------|-----------|--------------|-----------|--------------|-----------|--------------|--|
| Modifier la position | | | | | | | | | | | | | | | | | | |
|  | 23 |   <table border="1" data-bbox="480 372 980 539"> <tr> <td>00</td> <td>Retour sans modifier</td> </tr> <tr> <td>01</td> <td>Modification de la position Ouverture partielle</td> </tr> <tr> <td>02</td> <td>Modification de la position Aération</td> </tr> </table>   | 00 | Retour sans modifier | 01 | Modification de la position Ouverture partielle | 02 | Modification de la position Aération | <p>Respectez les consignes du chapitre 6.1.6</p> | | | | | | | | | |
| 00 | Retour sans modifier | | | | | | | | | | | | | | | | | |
| 01 | Modification de la position Ouverture partielle | | | | | | | | | | | | | | | | | |
| 02 | Modification de la position Aération | | | | | | | | | | | | | | | | | |
| Lampe de motorisation désactivée | | | | | | | | | | | | | | | | | | |
|  | 25 |   |  <p>► Tenez compte du chapitre 6.1.7</p> | | | | | | | | | | | | | | | |
| Eclairage / durée d'éclairage résiduel intérieur (relais interne) | | | | | | | | | | | | | | | | | | |
|   | 26 |  <table border="1" data-bbox="480 1059 980 1283"> <tr> <td>00</td> <td>Désactivé</td> </tr> <tr> <td>01</td> <td>30 secondes</td> </tr> <tr> <td>02</td> <td>60 secondes</td> <td></td> </tr> <tr> <td>03</td> <td>120 secondes</td> </tr> <tr> <td>04</td> <td>180 secondes</td> </tr> <tr> <td>05</td> <td>300 secondes</td> </tr> <tr> <td>06</td> <td>600 secondes</td> </tr> </table>   | 00 | Désactivé | 01 | 30 secondes | 02 | 60 secondes |  | 03 | 120 secondes | 04 | 180 secondes | 05 | 300 secondes | 06 | 600 secondes | |
| 00 | Désactivé | | | | | | | | | | | | | | | | | |
| 01 | 30 secondes | | | | | | | | | | | | | | | | | |
| 02 | 60 secondes |  | | | | | | | | | | | | | | | | |
| 03 | 120 secondes | | | | | | | | | | | | | | | | | |
| 04 | 180 secondes | | | | | | | | | | | | | | | | | |
| 05 | 300 secondes | | | | | | | | | | | | | | | | | |
| 06 | 600 secondes | | | | | | | | | | | | | | | | | |


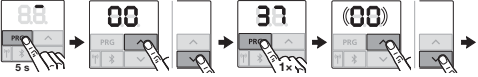


| Symbole | Menu | Actions | Avis | | | | | | | | | | | | | | |
|--|--|--|---|-----------|-----------|-----------|---------------------------------|-----------|---|-----------|--|---|--------------|---|-----------|--------------|---|
| Eclairage / durée d'éclairage résiduel intérieur (relais externe) | | | | | | | | | | | | | | | | | |
|  | 27 | <div style="display: flex; align-items: center;">  </div> <table border="1" data-bbox="447 277 913 474"> <tr> <td rowspan="5" style="writing-mode: vertical-rl; transform: rotate(180deg);">Paramètre</td> <td>00</td> <td>Désactivé</td> </tr> <tr> <td>01</td> <td>Identique à menu 26</td> </tr> <tr> <td>02</td> <td>60 secondes</td> </tr> <tr> <td>03</td> <td>180 secondes</td> </tr> <tr> <td>04</td> <td>300 secondes</td> <td></td> </tr> <tr> <td>05</td> <td>600 secondes</td> </tr> </table> <div style="display: flex; align-items: center;">  </div> <div style="display: flex; align-items: center;">   </div> | Paramètre | 00 | Désactivé | 01 | Identique à menu 26 | 02 | 60 secondes | 03 | 180 secondes | 04 | 300 secondes |  | 05 | 600 secondes | Par ex. émetteur, contacteur à clé, bouton-poussoir, etc. |
| Paramètre | 00 | Désactivé | | | | | | | | | | | | | | | |
| | 01 | Identique à menu 26 | | | | | | | | | | | | | | | |
| | 02 | 60 secondes | | | | | | | | | | | | | | | |
| | 03 | 180 secondes | | | | | | | | | | | | | | | |
| | 04 | 300 secondes |  | | | | | | | | | | | | | | |
| 05 | 600 secondes | | | | | | | | | | | | | | | | |
| Marche continue de l'éclairage extérieur | | | | | | | | | | | | | | | | | |
|  | 28 | <div style="display: flex; align-items: center;">  </div> <table border="1" data-bbox="447 779 913 869"> <tr> <td rowspan="2" style="writing-mode: vertical-rl; transform: rotate(180deg);">Paramètre</td> <td>00</td> <td>Désactivé</td> </tr> <tr> <td>01</td> <td>Activé</td> </tr> </table> <div style="display: flex; align-items: center;">  </div> <div style="display: flex; align-items: center;">   </div> | Paramètre | 00 | Désactivé | 01 | Activé | | | | | | | | | | |
| Paramètre | 00 | Désactivé | | | | | | | | | | | | | | | |
| | 01 | Activé | | | | | | | | | | | | | | | |
| Eclairage de fonction de signalisation | | | | | | | | | | | | | | | | | |
| Fonction de signalisation | 29 | <div style="display: flex; align-items: center;">  </div> <table border="1" data-bbox="447 1173 913 1370"> <tr> <td rowspan="3" style="writing-mode: vertical-rl; transform: rotate(180deg);">Paramètre</td> <td>00</td> <td>Désactivé</td> </tr> <tr> <td>01</td> <td>Activée pour mouvement de porte</td> </tr> <tr> <td>02</td> <td>Activée pour avertissement de démarrage / avertissement</td> </tr> <tr> <td>03</td> <td>Activée pour mouvement de porte et pour avertissement de démarrage / avertissement</td> <td></td> </tr> </table> <div style="display: flex; align-items: center;">  </div> <div style="display: flex; align-items: center;">   </div> | Paramètre | 00 | Désactivé | 01 | Activée pour mouvement de porte | 02 | Activée pour avertissement de démarrage / avertissement | 03 | Activée pour mouvement de porte et pour avertissement de démarrage / avertissement |  | | | | | |
| Paramètre | 00 | Désactivé | | | | | | | | | | | | | | | |
| | 01 | Activée pour mouvement de porte | | | | | | | | | | | | | | | |
| | 02 | Activée pour avertissement de démarrage / avertissement | | | | | | | | | | | | | | | |
| 03 | Activée pour mouvement de porte et pour avertissement de démarrage / avertissement |  | | | | | | | | | | | | | | | |

| Symbole | Menu | Actions | Avis |
|---|--------------------------------------|---|---|
| Fonctions supplémentaires avec platine de relais | | | HOR 1-HCP ou UAP 1-HCP (3e relais) |
| | | | |
| | 30 | 00 Désactivé | Le menu 25 est automatiquement désactivé. |
| | | 01 Fonction d'éclairage extérieur | Aucun affichage de maintenance (In) |
| | | 02 Message Position finale de porte Ouvert | |
| | | 03 Message Position finale de porte Fermé | |
| | | 04 Message Position finale de porte Ouverture partielle | |
| | | 05 Signal d'effacement en cas de commande Ouvert ou Ouverture partielle | |
| | | 06 Message d'erreur sur l'affichage (dysfonctionnement) | |
| | | 07 Avertissement de démarrage / Avertissement ¹⁾ , signal continu | |
| | | 08 Avertissement de démarrage / Avertissement ¹⁾ , clignotement | |
| | | 09 Enclenchement du relais pendant le trajet et coupure dans les positions finales | |
| | | 10 Message Intervalle de maintenance (affichage In) | |
| | 11 Identique à menu 26 | Le menu 25 est automatiquement désactivé. Aucun affichage de maintenance (In) | |
| | | | |
| | | | |
| | | | 1) Avertissement uniquement si activé au menu 32. |

| Symbole | Menu | Actions | Avis | | | | | | | | | | | | | | | | | | | | | | | | | | | | | | | | | |
|---|--|--|-----------|----------------------------------|---|--|---------------------------|--|-----------|---------------------------|--|-----------|---------------------------|--|-----------|---------------------------|--|-----------|---------------------------|--|-----------|----------------------------|--|-----------|----------------------------|--|-----------|----------------------------|--|-----------|----------------------------|--|-----------|----------------------------|--|--|
| Temps d'avertissement | | | | | | | | | | | | | | | | | | | | | | | | | | | | | | | | | | | | |
|  | <h1>32</h1> |  <table border="1" data-bbox="446 270 956 634"> <tr> <td style="text-align: center;">00</td> <td>Désactivé</td> <td></td> </tr> <tr> <td style="text-align: center;">01</td> <td>Avertissement pendant 1 s</td> <td></td> </tr> <tr> <td style="text-align: center;">02</td> <td>Avertissement pendant 2 s</td> <td></td> </tr> <tr> <td style="text-align: center;">03</td> <td>Avertissement pendant 3 s</td> <td></td> </tr> <tr> <td style="text-align: center;">04</td> <td>Avertissement pendant 4 s</td> <td></td> </tr> <tr> <td style="text-align: center;">05</td> <td>Avertissement pendant 5 s</td> <td></td> </tr> <tr> <td style="text-align: center;">06</td> <td>Avertissement pendant 10 s</td> <td></td> </tr> <tr> <td style="text-align: center;">07</td> <td>Avertissement pendant 15 s</td> <td></td> </tr> <tr> <td style="text-align: center;">08</td> <td>Avertissement pendant 20 s</td> <td></td> </tr> <tr> <td style="text-align: center;">09</td> <td>Avertissement pendant 30 s</td> <td></td> </tr> <tr> <td style="text-align: center;">10</td> <td>Avertissement pendant 60 s</td> <td></td> </tr> </table>   | 00 | Désactivé |  | 01 | Avertissement pendant 1 s | | 02 | Avertissement pendant 2 s | | 03 | Avertissement pendant 3 s | | 04 | Avertissement pendant 4 s | | 05 | Avertissement pendant 5 s | | 06 | Avertissement pendant 10 s | | 07 | Avertissement pendant 15 s | | 08 | Avertissement pendant 20 s | | 09 | Avertissement pendant 30 s | | 10 | Avertissement pendant 60 s | | |
| 00 | Désactivé |  | | | | | | | | | | | | | | | | | | | | | | | | | | | | | | | | | | |
| 01 | Avertissement pendant 1 s | | | | | | | | | | | | | | | | | | | | | | | | | | | | | | | | | | | |
| 02 | Avertissement pendant 2 s | | | | | | | | | | | | | | | | | | | | | | | | | | | | | | | | | | | |
| 03 | Avertissement pendant 3 s | | | | | | | | | | | | | | | | | | | | | | | | | | | | | | | | | | | |
| 04 | Avertissement pendant 4 s | | | | | | | | | | | | | | | | | | | | | | | | | | | | | | | | | | | |
| 05 | Avertissement pendant 5 s | | | | | | | | | | | | | | | | | | | | | | | | | | | | | | | | | | | |
| 06 | Avertissement pendant 10 s | | | | | | | | | | | | | | | | | | | | | | | | | | | | | | | | | | | |
| 07 | Avertissement pendant 15 s | | | | | | | | | | | | | | | | | | | | | | | | | | | | | | | | | | | |
| 08 | Avertissement pendant 20 s | | | | | | | | | | | | | | | | | | | | | | | | | | | | | | | | | | | |
| 09 | Avertissement pendant 30 s | | | | | | | | | | | | | | | | | | | | | | | | | | | | | | | | | | | |
| 10 | Avertissement pendant 60 s | | | | | | | | | | | | | | | | | | | | | | | | | | | | | | | | | | | |
| Direction de l'avertissement | | | | | | | | | | | | | | | | | | | | | | | | | | | | | | | | | | | | |
|  | <h1>33</h1> |  <table border="1" data-bbox="446 928 956 1041"> <tr> <td style="text-align: center;">00</td> <td>Avertissement dans le sens Fermé</td> </tr> <tr> <td style="text-align: center;">01</td> <td>Avertissement dans le sens Ouvert et Fermé</td> </tr> </table>   | 00 | Avertissement dans le sens Fermé | 01 | Avertissement dans le sens Ouvert et Fermé | | | | | | | | | | | | | | | | | | | | | | | | | | | | | | |
| 00 | Avertissement dans le sens Fermé | | | | | | | | | | | | | | | | | | | | | | | | | | | | | | | | | | | |
| 01 | Avertissement dans le sens Ouvert et Fermé | | | | | | | | | | | | | | | | | | | | | | | | | | | | | | | | | | | |

| Symbole | Menu | Actions | Avis | | | | | | | | | | | | | | | | | | | | | | | | | | | | | | | | | |
|--|---|--|---|-----------|---|-----------|---|--|-----------|--|--|-----------|--|--|-----------|--|--|-----------|--|--|-----------|--|--|-----------|---|--|-----------|---|--|-----------|---|--|-----------|---|--|--|
| Fermeture automatique – Temps de maintien en position ouverte | | | Cellule photoélectrique nécessaire | | | | | | | | | | | | | | | | | | | | | | | | | | | | | | | | | |
|   | 34 |  <table border="1" data-bbox="480 324 955 933"> <tr> <td style="text-align: center; vertical-align: middle;">00</td> <td>Désactivé</td> <td></td> </tr> <tr> <td style="text-align: center; vertical-align: middle;">01</td> <td>Temps de maintien en position ouverte pendant 5 s</td> <td></td> </tr> <tr> <td style="text-align: center; vertical-align: middle;">02</td> <td>Temps de maintien en position ouverte pendant 10 s</td> <td></td> </tr> <tr> <td style="text-align: center; vertical-align: middle;">03</td> <td>Temps de maintien en position ouverte pendant 15 s</td> <td></td> </tr> <tr> <td style="text-align: center; vertical-align: middle;">04</td> <td>Temps de maintien en position ouverte pendant 30 s</td> <td></td> </tr> <tr> <td style="text-align: center; vertical-align: middle;">05</td> <td>Temps de maintien en position ouverte pendant 60 s</td> <td></td> </tr> <tr> <td style="text-align: center; vertical-align: middle;">06</td> <td>Temps de maintien en position ouverte pendant 90 s</td> <td></td> </tr> <tr> <td style="text-align: center; vertical-align: middle;">07</td> <td>Temps de maintien en position ouverte pendant 120 s</td> <td></td> </tr> <tr> <td style="text-align: center; vertical-align: middle;">08</td> <td>Temps de maintien en position ouverte pendant 180 s</td> <td></td> </tr> <tr> <td style="text-align: center; vertical-align: middle;">09</td> <td>Temps de maintien en position ouverte pendant 240 s</td> <td></td> </tr> <tr> <td style="text-align: center; vertical-align: middle;">10</td> <td>Temps de maintien en position ouverte pendant 300 s</td> <td></td> </tr> </table>   | 00 | Désactivé |  | 01 | Temps de maintien en position ouverte pendant 5 s | | 02 | Temps de maintien en position ouverte pendant 10 s | | 03 | Temps de maintien en position ouverte pendant 15 s | | 04 | Temps de maintien en position ouverte pendant 30 s | | 05 | Temps de maintien en position ouverte pendant 60 s | | 06 | Temps de maintien en position ouverte pendant 90 s | | 07 | Temps de maintien en position ouverte pendant 120 s | | 08 | Temps de maintien en position ouverte pendant 180 s | | 09 | Temps de maintien en position ouverte pendant 240 s | | 10 | Temps de maintien en position ouverte pendant 300 s | | <p>► Respectez les consignes du chapitre 6.1.15</p> <p>Le paramètre 03 du menu 32 est automatiquement activé.</p> |
| 00 | Désactivé |  | | | | | | | | | | | | | | | | | | | | | | | | | | | | | | | | | | |
| 01 | Temps de maintien en position ouverte pendant 5 s | | | | | | | | | | | | | | | | | | | | | | | | | | | | | | | | | | | |
| 02 | Temps de maintien en position ouverte pendant 10 s | | | | | | | | | | | | | | | | | | | | | | | | | | | | | | | | | | | |
| 03 | Temps de maintien en position ouverte pendant 15 s | | | | | | | | | | | | | | | | | | | | | | | | | | | | | | | | | | | |
| 04 | Temps de maintien en position ouverte pendant 30 s | | | | | | | | | | | | | | | | | | | | | | | | | | | | | | | | | | | |
| 05 | Temps de maintien en position ouverte pendant 60 s | | | | | | | | | | | | | | | | | | | | | | | | | | | | | | | | | | | |
| 06 | Temps de maintien en position ouverte pendant 90 s | | | | | | | | | | | | | | | | | | | | | | | | | | | | | | | | | | | |
| 07 | Temps de maintien en position ouverte pendant 120 s | | | | | | | | | | | | | | | | | | | | | | | | | | | | | | | | | | | |
| 08 | Temps de maintien en position ouverte pendant 180 s | | | | | | | | | | | | | | | | | | | | | | | | | | | | | | | | | | | |
| 09 | Temps de maintien en position ouverte pendant 240 s | | | | | | | | | | | | | | | | | | | | | | | | | | | | | | | | | | | |
| 10 | Temps de maintien en position ouverte pendant 300 s | | | | | | | | | | | | | | | | | | | | | | | | | | | | | | | | | | | |

| Symbole | Menu | Actions | Avis | | | | | | | | | | | | | | | | | | | | | | | | | | | | | | | | | |
|--|---|---|---|-----------|---|----|---------------------|---|----|---|--|----|--|--|----|--|--|----|--|--|----|--|--|----|--|--|----|---|--|----|---|--|----|---|--|---|
| Fermeture automatique - Ouverture partielle | | | Cellule photoélectrique nécessaire | | | | | | | | | | | | | | | | | | | | | | | | | | | | | | | | | |
|  | 35 | <div style="display: flex; align-items: center;"> <div style="writing-mode: vertical-rl; transform: rotate(180deg); font-weight: bold; margin-right: 5px;">Paramètre</div> <div style="display: flex; flex-direction: column;"> <div style="display: flex; align-items: center; margin-bottom: 5px;">  </div> <table border="1" style="width: 100%; border-collapse: collapse;"> <tr> <td style="width: 50px; text-align: center;">00</td> <td>Désactivé</td> <td style="text-align: right;"></td> </tr> <tr> <td style="text-align: center;">01</td> <td colspan="2">Identique à menu 34</td> </tr> <tr> <td style="text-align: center;">02</td> <td colspan="2">Temps de maintien en position ouverte pendant 5 min</td> </tr> <tr> <td style="text-align: center;">03</td> <td colspan="2">Temps de maintien en position ouverte pendant 15 min</td> </tr> <tr> <td style="text-align: center;">04</td> <td colspan="2">Temps de maintien en position ouverte pendant 30 min</td> </tr> <tr> <td style="text-align: center;">05</td> <td colspan="2">Temps de maintien en position ouverte pendant 45 min</td> </tr> <tr> <td style="text-align: center;">06</td> <td colspan="2">Temps de maintien en position ouverte pendant 60 min</td> </tr> <tr> <td style="text-align: center;">07</td> <td colspan="2">Temps de maintien en position ouverte pendant 90 min</td> </tr> <tr> <td style="text-align: center;">08</td> <td colspan="2">Temps de maintien en position ouverte pendant 120 min</td> </tr> <tr> <td style="text-align: center;">09</td> <td colspan="2">Temps de maintien en position ouverte pendant 180 min</td> </tr> <tr> <td style="text-align: center;">10</td> <td colspan="2">Temps de maintien en position ouverte pendant 240 min</td> </tr> </table> <div style="display: flex; align-items: center; margin-top: 5px;">  </div> <div style="display: flex; align-items: center; margin-top: 5px;">  </div> </div> </div> | 00 | Désactivé |  | 01 | Identique à menu 34 | | 02 | Temps de maintien en position ouverte pendant 5 min | | 03 | Temps de maintien en position ouverte pendant 15 min | | 04 | Temps de maintien en position ouverte pendant 30 min | | 05 | Temps de maintien en position ouverte pendant 45 min | | 06 | Temps de maintien en position ouverte pendant 60 min | | 07 | Temps de maintien en position ouverte pendant 90 min | | 08 | Temps de maintien en position ouverte pendant 120 min | | 09 | Temps de maintien en position ouverte pendant 180 min | | 10 | Temps de maintien en position ouverte pendant 240 min | | <p>► Respectez les consignes du chapitre 6.1.16</p> <p>Le paramètre 03 du menu 32 est automatiquement activé.</p> |
| 00 | Désactivé |  | | | | | | | | | | | | | | | | | | | | | | | | | | | | | | | | | | |
| 01 | Identique à menu 34 | | | | | | | | | | | | | | | | | | | | | | | | | | | | | | | | | | | |
| 02 | Temps de maintien en position ouverte pendant 5 min | | | | | | | | | | | | | | | | | | | | | | | | | | | | | | | | | | | |
| 03 | Temps de maintien en position ouverte pendant 15 min | | | | | | | | | | | | | | | | | | | | | | | | | | | | | | | | | | | |
| 04 | Temps de maintien en position ouverte pendant 30 min | | | | | | | | | | | | | | | | | | | | | | | | | | | | | | | | | | | |
| 05 | Temps de maintien en position ouverte pendant 45 min | | | | | | | | | | | | | | | | | | | | | | | | | | | | | | | | | | | |
| 06 | Temps de maintien en position ouverte pendant 60 min | | | | | | | | | | | | | | | | | | | | | | | | | | | | | | | | | | | |
| 07 | Temps de maintien en position ouverte pendant 90 min | | | | | | | | | | | | | | | | | | | | | | | | | | | | | | | | | | | |
| 08 | Temps de maintien en position ouverte pendant 120 min | | | | | | | | | | | | | | | | | | | | | | | | | | | | | | | | | | | |
| 09 | Temps de maintien en position ouverte pendant 180 min | | | | | | | | | | | | | | | | | | | | | | | | | | | | | | | | | | | |
| 10 | Temps de maintien en position ouverte pendant 240 min | | | | | | | | | | | | | | | | | | | | | | | | | | | | | | | | | | | |
| Touches de commande | | | | | | | | | | | | | | | | | | | | | | | | | | | | | | | | | | | | |
|   | 36 | <div style="display: flex; align-items: center;"> <div style="writing-mode: vertical-rl; transform: rotate(180deg); font-weight: bold; margin-right: 5px;">Paramètre</div> <div style="display: flex; flex-direction: column;"> <div style="display: flex; align-items: center; margin-bottom: 5px;">  </div> <table border="1" style="width: 100%; border-collapse: collapse;"> <tr> <td style="width: 50px; text-align: center;">00</td> <td>Désactivé</td> <td></td> </tr> <tr> <td style="text-align: center;">01</td> <td>Activé</td> <td style="text-align: right;"></td> </tr> </table> <div style="display: flex; align-items: center; margin-top: 5px;">  </div> <div style="display: flex; align-items: center; margin-top: 5px;">  </div> </div> </div> | 00 | Désactivé | | 01 | Activé |  | | | | | | | | | | | | | | | | | | | | | | | | | | | | |
| 00 | Désactivé | | | | | | | | | | | | | | | | | | | | | | | | | | | | | | | | | | | |
| 01 | Activé |  | | | | | | | | | | | | | | | | | | | | | | | | | | | | | | | | | | |

| Symbole | Menu | Actions | Avis | | | | | | | | |
|---|---|--|------------------------------|------------------------------|-----------|---------------------|-----------|-------------------------------------|-----------|---|--|
| Reset (Réinitialisation) | | | | | | | | | | | |
|  | 37 | <div style="display: flex; align-items: center; gap: 10px;">  </div> <table border="1" style="width: 100%; border-collapse: collapse;"> <tr> <td style="width: 10%; text-align: center; vertical-align: middle;">00</td> <td>Retour sans réinitialisation</td> </tr> <tr> <td style="text-align: center; vertical-align: middle;">01</td> <td>Scan du bus HCP-BUS</td> </tr> <tr> <td style="text-align: center; vertical-align: middle;">02</td> <td>Paramètres des menus 20 – 36</td> </tr> <tr> <td style="text-align: center; vertical-align: middle;">03</td> <td>Réinitialisation à la configuration usine (Factory reset)</td> </tr> </table> <div style="display: flex; align-items: center; gap: 10px; margin-top: 10px;">   </div> | 00 | Retour sans réinitialisation | 01 | Scan du bus HCP-BUS | 02 | Paramètres des menus 20 – 36 | 03 | Réinitialisation à la configuration usine (Factory reset) | |
| | | 00 | Retour sans réinitialisation | | | | | | | | |
| 01 | Scan du bus HCP-BUS | | | | | | | | | | |
| 02 | Paramètres des menus 20 – 36 | | | | | | | | | | |
| 03 | Réinitialisation à la configuration usine (Factory reset) | | | | | | | | | | |

SupraMatic 4

HÖRMANN KG Verkaufsgesellschaft
Upheider Weg 94-98
33803 Steinhagen
Deutschland



TR10A364 RE/07.2019